

Détecteur de mouvement pour montage au plafond, avec sortie en tout ou rien

Le détecteur de mouvement pour montage au plafond et le détecteur de présence KINASGARD® DBWF / DBWF-C détecte la présence de personnes et de mouvement et est équipé d'un contact de commutation. Il sert à la surveillance, la détection d'états et au système de gestion des fonctions des pièces par détecteurs de mouvement, par ex. pour l'abaissement de la température de locaux non utilisés. Le détecteur de mouvement pour le plafond est utilisé pour le montage dans des faux plafonds de couloirs, de bureaux ainsi que dans des pièces d'habitation et des locaux commerciaux. La tête de raccordement est enfichable pour un montage rapide et facile. Le convertisseur de mesure se trouve dans un boîtier séparé. Le capteur détecte des mouvements avec un angle d'ouverture de 110° et 360°. Grâce au système de lentilles breveté composé de 20 lentilles différentes, les zones noires sont très réduites. Même à une distance de 10 m, ces zones ne mesurent que quelques centimètres, et le système détecte les mouvements les plus petits en toute fiabilité.

**DBWF
DBWF-C**

Tête de raccordement, enfichable



CARACTÉRISTIQUES TECHNIQUES

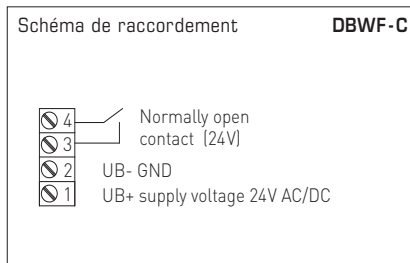
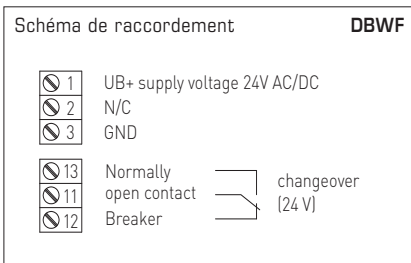
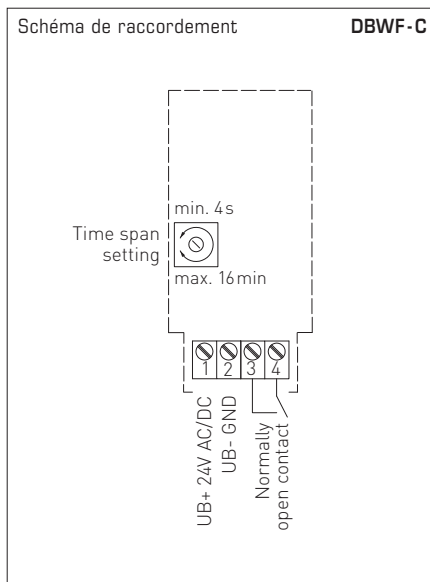
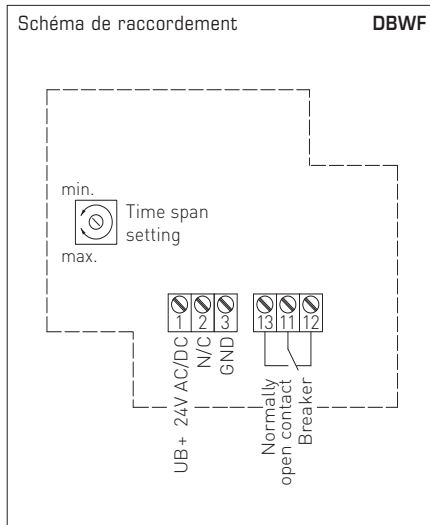
Alimentation en tension :	24 V ca (±20%); 15...36 V cc
Puissance absorbée :	< 1 W à 24 V cc; < 2 VA à 24 V ca
Capteur :	capteur de mouvement à infrarouge
Plage de détection :	étendue 360°, angle d'ouverture 90° / 110°, portée env. 10 m, circulaire, à une hauteur de montage d'env. 3 m, la sonde a un rayon de détection (r) d'env. 3,4 m
Détection de mouvement :	personnes et objets, différence de température nécessaire entre le sujet et l'environnement ≥ 5 K
Temporisation :	réglable de 4 secondes à 16 minutes
Température ambiante :	-10...+50 °C
Tête de raccordement :	plastique, matériau polycarbonate (PC), couleur blanc, enfichable
Câble de raccordement :	PVC, LiYY, 4x0,14 mm ² , longueur de câble (KL) = env. 2 m
Raccordement électrique :	0,14 - 1,5 mm ² par bornes à vis
Montage (capteur) :	dans le faux plafond ; découpe de plafond Ø = 30 mm; couvercle Ø = 35 mm
Type de protection (capteur) :	IP 30 (selon EN 60 529) à l'état monté
Classe de protection (capteur) :	III (selon EN 60 730)
Normes :	conformité CE selon Directive « CEM » 2014 / 30 / EU

Convertisseur de mesure DBWF

Sortie :	inverseur sans potentiel (24 V), 1 A charge ohmique
Boîtier :	plastique, résistant aux UV, matière polyamide, renforcé à 30% de billes de verre, avec vis de fermeture rapide (association fente / fente en croix), couleur blanc signalisation (similaire à RAL 9016)
Dimensions du boîtier :	72 x 64 x 37,8 mm (Tyr 1)
Raccordement de câble :	presse-étoupe en plastique (M 16 x 1,5 ; avec décharge de traction, remplaçable, diamètre intérieur 10,4 mm) ou connecteur M12 selon DIN EN 61076-2-101 (en option et sur demande)
Type de protection (boîtier) :	IP 65 (selon EN 60 529) (Tyr 1)

Convertisseur de mesure DBWF-C

Sortie :	contact à fermeture sans potentiel, relais de signalisation, max. 24 V / 0,5 A
Boîtier :	plastique, matériau PVC, couleur noir
Dimensions (boîtier) :	55 x 20 x 15 mm (forme compacte)
Type de protection (boîtier) :	IP 20 (selon EN 60 529) (forme compacte)

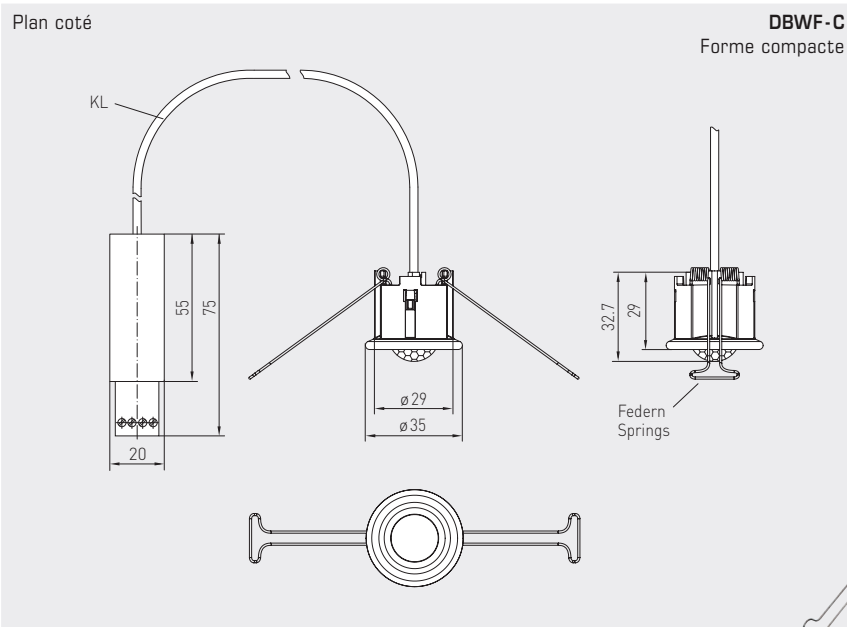
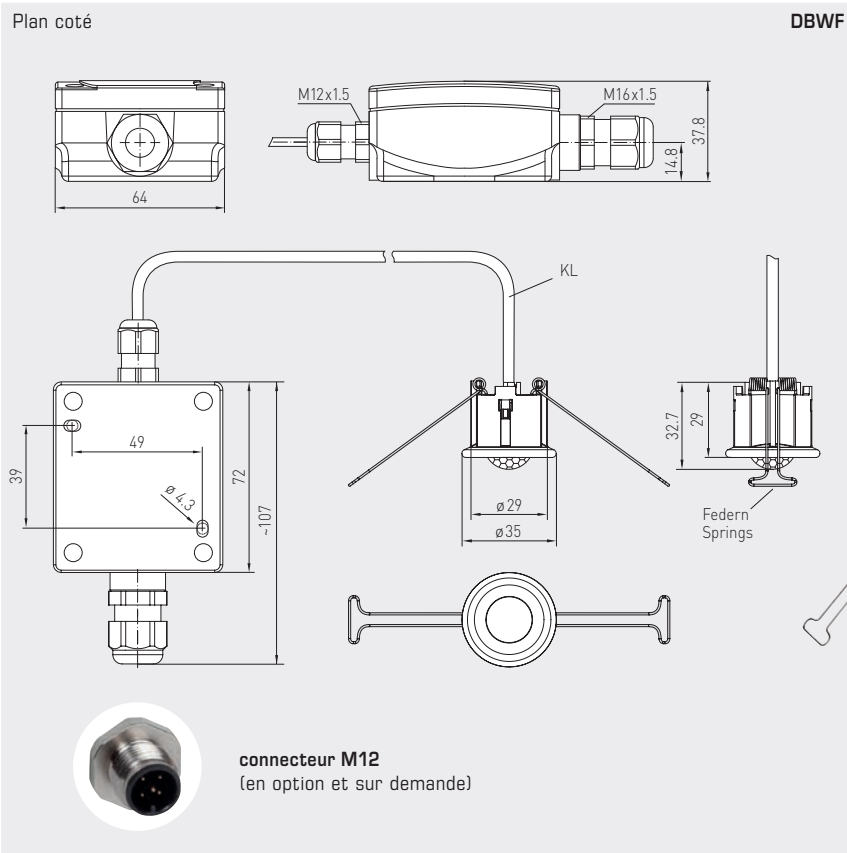




S+S REGELTECHNIK

KINASGARD® DBWF
KINASGARD® DBWF-C

Détecteur de mouvement pour montage au plafond,
avec sortie en tout ou rien



Type / WG01	détection	sortie	référence	prix
KINASGARD® DBWF	Détecteur de mouvement pour montage au plafond			
KINASGARD® DBWF-C	Détecteur de mouvement, forme compacte			
DBWF	présence + mouvement	présence + mouvement		
DBWF-W	oui / non (relais on / off)	inverseur	1401-6120-3000-000	153,43 €
En option :	Raccordement de câble avec connecteur M12 selon DIN EN 61076-2-101		sur demande	
DBWF-C				
DBWF-C	oui / non (relais on / off)	Contact à fermeture	1401-6130-1000-006	114,72 €