

**Sensore di movimento con montaggio a soffitto,
con uscita di commutazione**

Il sensore di movimento a soffitto e rilevatore di presenza KINASGARD® DBWF / DBWF-C rileva la presenza di persone e movimenti ed è dotato di un contatto di commutazione come uscita. Serve per il monitoraggio, il rilevamento di stati e per il controllo di funzioni ambiente basate sul movimento, per es. come rilevatore di movimento per la riduzione della temperatura in ambienti non utilizzati. Il rilevatore di movimento a soffitto viene utilizzato per il montaggio in controsoffitti di corridoi, uffici, abitazioni e locali commerciali. Con testina di collegamento per il montaggio a innesto rapido e semplice. Il trasmettitore di misurazione si trova in un involucro separato. Il sensore rileva movimenti con un angolo di apertura di 110° e con copertura 360°. Con il sistema di lenti brevettato a 20 lenti singole, le zone oscure risultanti sono molto ridotte e misurano pochi centimetri anche a una distanza di 10 m, permettendo così di rilevare in modo sicuro anche movimenti di piccola entità.

**DBWF
DBWF-C**

Testina di collegamento
a innesto



DATI TECNICI

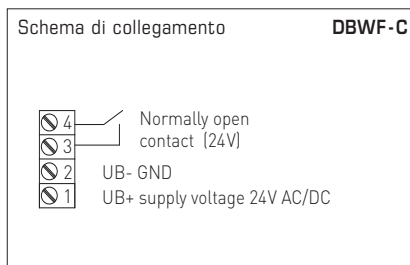
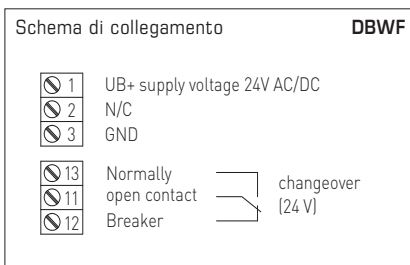
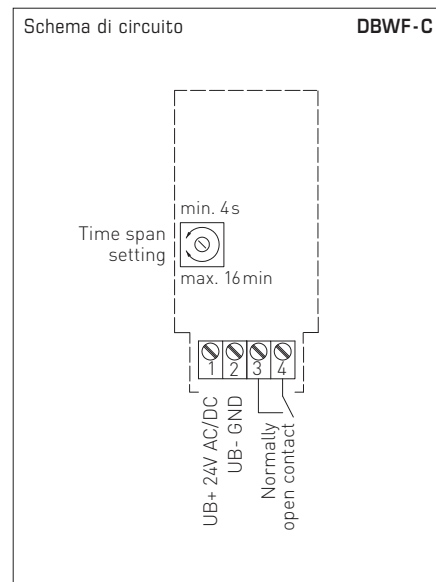
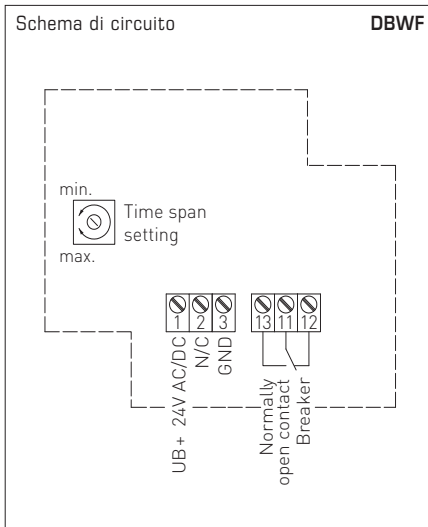
Alimentazione di tensione:	24 V AC (±20%); 15...36 V DC
Potenza assorbita:	< 1 W a 24 V DC; < 2 VA a 24 V AC
Sensore:	sensore di movimento a infrarossi
Range di rilevamento:	copertura 360°, angolo di apertura 90° / 110°, portata ca. 10 m, circolare, ad un'altezza di montaggio di ca. 3 m il sensore ha un raggio di rilevamento (r) di ca. 3,4 m
Rilevamento di movimento:	persone e oggetti, differenza di temperatura necessaria tra l'oggetto da rilevare e l'ambiente ≥ 5 K
Tempo di inerzia:	regolabile da 4 secondi a 16 minuti
Temperatura ambiente:	-10...+50 °C
Testina di collegamento:	plastica, policarbonato (PC), colore bianco, a innesto
Cavo di collegamento:	PVC, LiYY, 4 x 0,14 mm ² , lunghezza del cavo (KL) = ca. 2 m
Collegamento elettrico:	0,14 - 1,5 mm ² con morsetti a vite
Montaggio (sensore):	nel controsoffitto, apertura soffitto Ø = 30 mm copertura Ø = 35 mm
Grado di protezione (sensore):	IP 30 (secondo EN 60 529) nello stato montato
Classe di protezione (sensore):	III (secondo EN 60 730)
Norme:	conformità CE secondo direttiva CEM 2014 / 30 / EU

Trasmettitore di misurazione DBWF

Uscita:	scambiatore a potenziale zero (24 V), 1 A carico ohm
Involucro:	plastica, resistente ai raggi UV, materiale poliammidico, rinforzato al 30% con sfere di vetro, con viti a chiusura rapida (combinazione intaglio / impronta a croce), colore bianco traffico (simile a RAL 9016)
Dimensioni (involucro):	72 x 64 x 37,8 mm (Tyr 1)
Collegamento cavo:	avvitamento cavo in plastica (M 16 x 1,5; con scarico della trazione, intercambiabile, diametro interno 10,4 mm) o connettore M12 secondo DIN EN 61076-2-101 (come opzione su richiesta)
Grado di protezione (involucro):	IP 65 (secondo EN 60 529) (Tyr 1)

Trasmettitore di misurazione DBWF-C

Uscita:	contatto NO a potenziale zero, relè di segnale, max. 24 V / 0,5 A
Involucro:	plastica, PVC, colore nero
Dimensioni (involucro):	55 x 20 x 15 mm (forma compatta)
Grado di protezione (involucro):	IP 20 (secondo EN 60 529) (forma compatta)

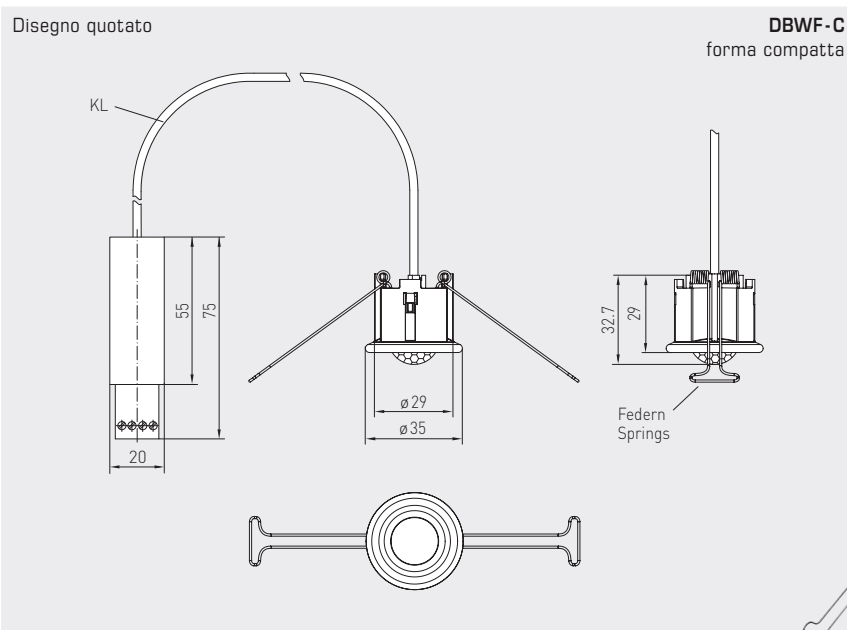
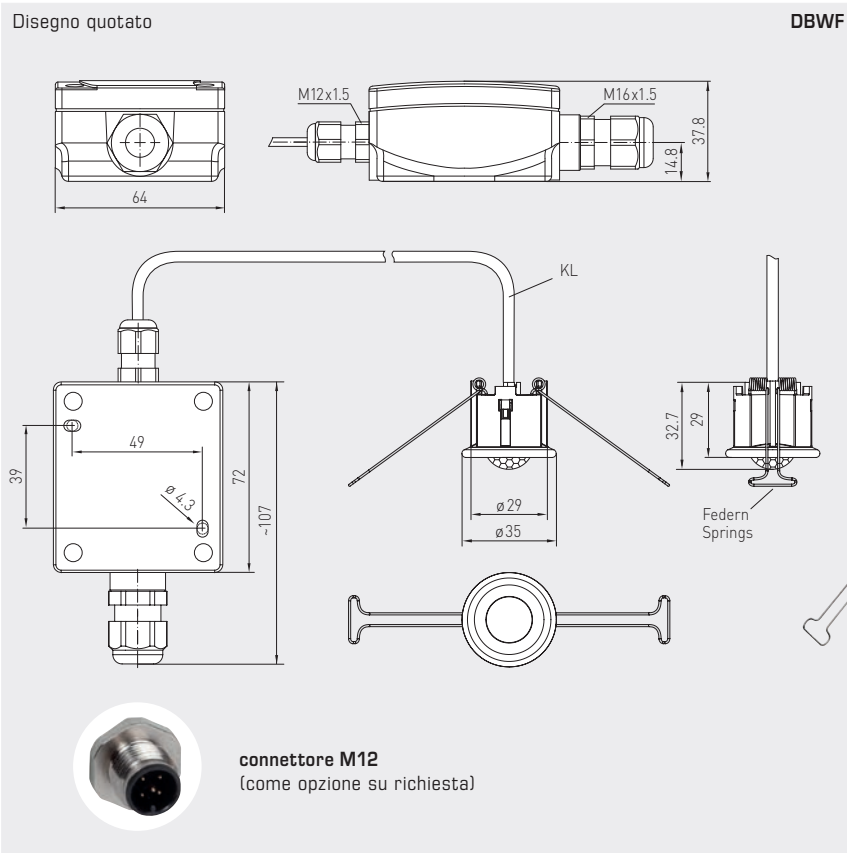




S+S REGELTECHNIK

KINASGARD® DBWF
KINASGARD® DBWF-C

Sensore di movimento con montaggio a soffitto,
con uscita di commutazione



KINASGARD® DBWF	Sensore di movimento a soffitto			
KINASGARD® DBWF-C	Sensore di movimento a soffitto, forma compatta			
Tipo/WG01	Rilevamento	Uscita	N. art.	Prezzo
	presenza +movimento	presenza+/ movimento		
DBWF				
DBWF-W	si / no (relè on / off)	Scambiatore	1401-6120-3000-000	153,43 €
Come opzione:	Collegamento cavo con connettore M12 secondo DIN EN 61076-2-101		su richiesta	
DBWF-C				
DBWF-C	si / no (relè on / off)	Contatto NO	1401-6130-1000-006	114,72 €

