

**Deckeneinbau-Helligkeitsfühler,
mit Mehrbereichsumschaltung
und aktivem Ausgang**

DHKF
Anschlusskopf,
steckbar

Der Helligkeitsfühler **PHOTASGARD® DHKF** mit sechs umschaltbaren Messbereichen (sechs Geräte in einem) zum Einbau in Zwischendecken. Der Anschlusskopf ist zur schnellen und einfachen Montage steckbar. Der Messumformer befindet sich in einem separaten Gehäuse.

Der verwendete Sensor wurde speziell an die Augenempfindlichkeit angepasst. Seine größte Empfindlichkeit liegt im Bereich von 400 nm bis 700 nm. Mit seinem Spezialfilter ist der Sensor somit für den Einsatz zur Messung der Beleuchtungsstärke von Tageslicht und/oder zur Messung von Kunstlicht mit hoher Farbtemperatur (ähnlich dem Sonnenlicht) prädestiniert.

Er dient zur tageslichtabhängigen Konstantlichtregelung, zur Steuerung von Leuchten, Beleuchtungsanlagen, Jalousien und Markisen und als Helligkeits- und Sonnenschutzsteuerung zur Vermeidung unnötiger Raumaufheizung. Er findet Verwendung in Gewächshäusern, Lagerhallen, Industriehallen, Arbeitsstätten, Fluren, Wohn- und Geschäftsräumen.



TECHNISCHE DATEN

Spannungsversorgung:	24 V AC (±20%); 15...36 V DC bei U-Variante 15...36 V DC bei I-Variante, bürdenabhängig, Restwelligkeit stabilisiert ±0,3V
Bürde:	R_a (Ohm) = $(U_0 - 14 V) / 0,02 A$ bei I-Variante
Lastwiderstand:	$R_L > 5 k\Omega$ bei U-Variante
Leistungsaufnahme:	< 1 W bei 24 V DC; < 2 VA bei 24 V AC
Sensor:	Lichtsensor
Messbereiche:	Mehrbereichsumschaltung (über DIP-Schalter) 0...500 Lux / 1 kLux / 2 kLux / 5 kLux / 20 kLux / 60 kLux (optional andere Einzelmessbereiche auf Anfrage)
Ausgang:	4...20 mA oder 0-10 V
Genauigkeit:	typisch < 5% vom EW
Umgebungstemperatur:	-30...+70 °C
Gehäuse:	Kunststoff, UV-beständig, Werkstoff Polyamid, 30% glaskugelverstärkt, mit Schnellverschlusschrauben (Schlitz / Kreuzschlitz-Kombination), Farbe Verkehrsweiß (ähnlich RAL 9016)
Abmessung Gehäuse:	72 x 64 x 37,8 mm (Ty1)
elektrischer Anschluss:	2- oder 3-Draht (siehe Anschlussbild), 0,14 - 1,5 mm ² , über Schraubklemmen
Kabelanschluss:	Kabelverschraubung aus Kunststoff (M 16 x 1,5; mit Zugentlastung, auswechselbar, Innendurchmesser 10,4 mm) oder M12-Steckverbinder nach DIN EN 61076-2-101 (optional auf Anfrage)
Anschlusskabel:	PVC, LiYY, 4 x 0,14 mm ² , KL = ca. 2 m
Anschlusskopf:	aus Kunststoff, Werkstoff Polycarbonat (PC), Farbe Weiß, steckbar , Ø = ca. 35 mm, H = ca. 29 mm
Montage (Sensor):	in die Zwischendecke, Deckenausschnitt Ø = 30 mm, Abdeckung Ø = < 35 mm
Schutzart:	IP 65 (nach EN 60 529) Gehäuse IP 30 (nach EN 60 529) Sensor im eingebauten Zustand
Schutzklasse:	III (nach EN 60 730)
Normen:	CE-Konformität nach EMV-Richtlinie 2014 / 30 / EU

Messbereiche (einstellbar)	DIP 1	DIP 2	DIP 3
0...500 Lux	OFF	OFF	OFF
0... 1 kLux	ON	OFF	OFF
0... 2 kLux	OFF	ON	OFF
0... 5 kLux	ON	ON	OFF
0... 20 kLux (default)	OFF	OFF	ON
0... 60 kLux	ON	OFF	ON

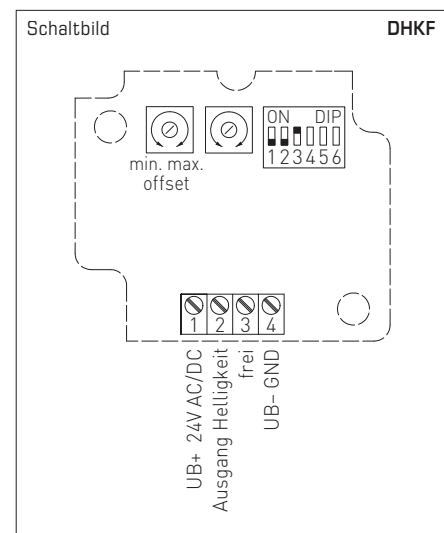
Hinweis: **DIP 4, 5, 6** sind nicht belegt!

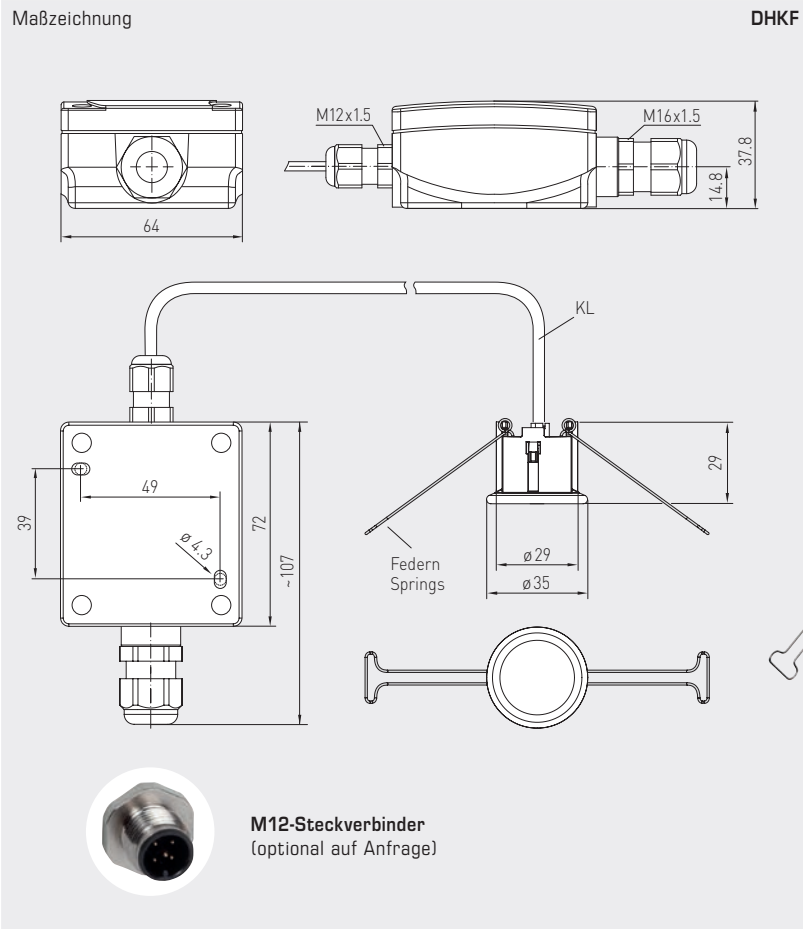
Anschlussbild DHKF-U

1	UB+ Versorgungsspannung 24V AC/DC
2	Ausgang Helligkeit 0-10V
3	frei
4	UB- GND

Anschlussbild DHKF-I

1	UB+ Versorgungsspannung 24V DC
2	Ausgang Helligkeit 4...20mA





DHKF

PHOTASGARD® DHKF Deckeneinbau-Helligkeitsfühler

Typ/WG01	Messbereich Helligkeit (einstellbar)	Ausgang Helligkeit	Art.-Nr.	Preis
DHKF				
DHKF I	0...500 Lux / 1 / 2 / 5 / 20 / 60 kLux	4 ... 20 mA	1601-6122-1000-000	163,53 €
DHKF U	0...500 Lux / 1 / 2 / 5 / 20 / 60 kLux	0-10 V	1601-6121-1000-000	163,53 €
Aufpreis:	optional andere Einzelmessbereiche		auf Anfrage	
Optional:	Kabelanschluss mit M12-Steckverbinder nach DIN EN 61076-2-101		auf Anfrage	

