

Sonde de luminosité pour montage au plafond, avec commutation multi-gamme et sortie active

La sonde de luminosité **PHOTASGARD® DHKF** avec six plages de mesure commutables (six appareils en un) pour le montage dans de faux plafonds. La tête de raccordement est enfichable pour un montage simple et rapide. Le convertisseur de mesure se trouve dans un boîtier séparé.

Le capteur utilisé a spécialement été adapté à la sensibilité de l'œil humain. Sa sensibilité maximale va de 400 nm à 700 nm. Équipé d'un filtre spécial, le capteur est prédestiné pour la mesure de l'intensité lumineuse de la lumière du jour et / ou pour la mesure de la lumière artificielle avec une température de couleur élevée (similaire à la lumière du soleil).

Il sert à la régulation de l'éclairage constant en fonction de la lumière du jour pour la commande de luminaires, d'installations d'éclairages, de persiennes et de stores et pour la commande de luminosité et de protection contre le soleil pour éviter le réchauffement inutile des locaux. Il est utilisé dans les serres, les halls de production, les halls industriels, les ateliers, les couloirs, les pièces d'habitation et les locaux commerciaux.

DHKF

Tête de raccordement, enfichable

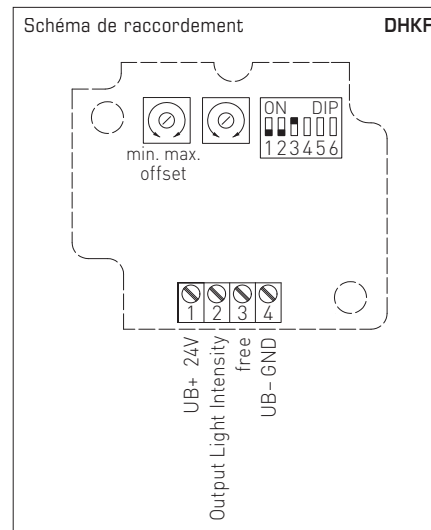
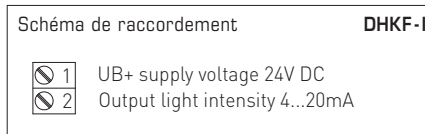
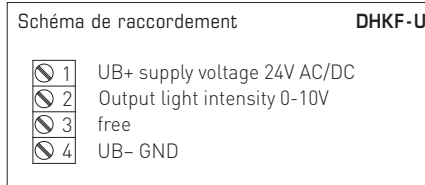


CARACTÉRISTIQUES TECHNIQUES

Alimentation en tension :	24 V ca (±20%); 15...36 V cc pour variante U 15...36 V cc pour variante I, dépend de la charge, ondulations résiduelles stabilisées ±0,3 V
Charge :	$R_a \text{ (Ohm)} = (U_b - 14 \text{ V}) / 0,02 \text{ A}$ pour variante I
Résistance de charge :	$R_L > 5 \text{ kOhm}$ pour variante U
Puissance absorbée :	< 1 W à 24 V cc; < 2 VA à 24 V ca
Capteur :	capteur de lumière
Plages de mesure :	commutation multi-gamme (par interrupteur DIP) 0...500 lx / 1 klx / 2 klx / 5 klx / 20 klx / 60 klx (en option, d'autres plages de mesure individuelles sur demande)
Sortie :	4...20 mA ou 0-10 V
Précision de mesure :	typique < 5% de la Vf
Température ambiante :	-30...+70 °C
Boîtier :	plastique, résistant aux UV, matière polyamide, renforcé à 30% de billes de verre, avec vis à fermeture rapide (association fente / fente en croix), couleur blanc signalisation (similaire à RAL9016)
Dimensions du boîtier :	72 x 64 x 37,8 mm (Tyr 1)
Raccordement électrique :	2 ou 3 fils (voir schéma de raccordement), 0,14 - 1,5 mm², par bornes à vis
Raccordement de câble :	presse-étoupe en plastique (M 16 x 1,5; avec décharge de traction, remplaçable, diamètre intérieur 10,4 mm) ou connecteur M12 selon DIN EN 61076-2-101 (en option et sur demande)
Câble de raccordement :	PVC, LiYY, 4 x 0,14 mm², longueur de câble (KL) = env. 2 m
Tête de raccordement :	en plastique, matière polycarbonate (PC), couleur blanc, enfichable , Ø = env. 35 mm, H = env. 29 mm
Montage (capteur) :	dans le faux plafond, découpe de plafond Ø = 30 mm, couvercle Ø = < 35 mm
Type de protection :	IP 65 (selon EN 60 529) boîtier IP 30 (selon EN 60 529) capteur à l'état monté
Classe de protection :	III (selon EN 60 730)
Normes :	conformité CE selon Directive « CEM » 2014 / 30 / EU

Plages de mesure (réglables)	DIP 1	DIP 2	DIP 3
0...500 lx	OFF	OFF	OFF
0... 1 klx	ON	OFF	OFF
0... 2 klx	OFF	ON	OFF
0... 5 klx	ON	ON	OFF
0... 20 klx (default)	OFF	OFF	ON
0... 60 klx	ON	OFF	ON

Attention : **DIP 4, 5, 6** ne sont pas affectés !

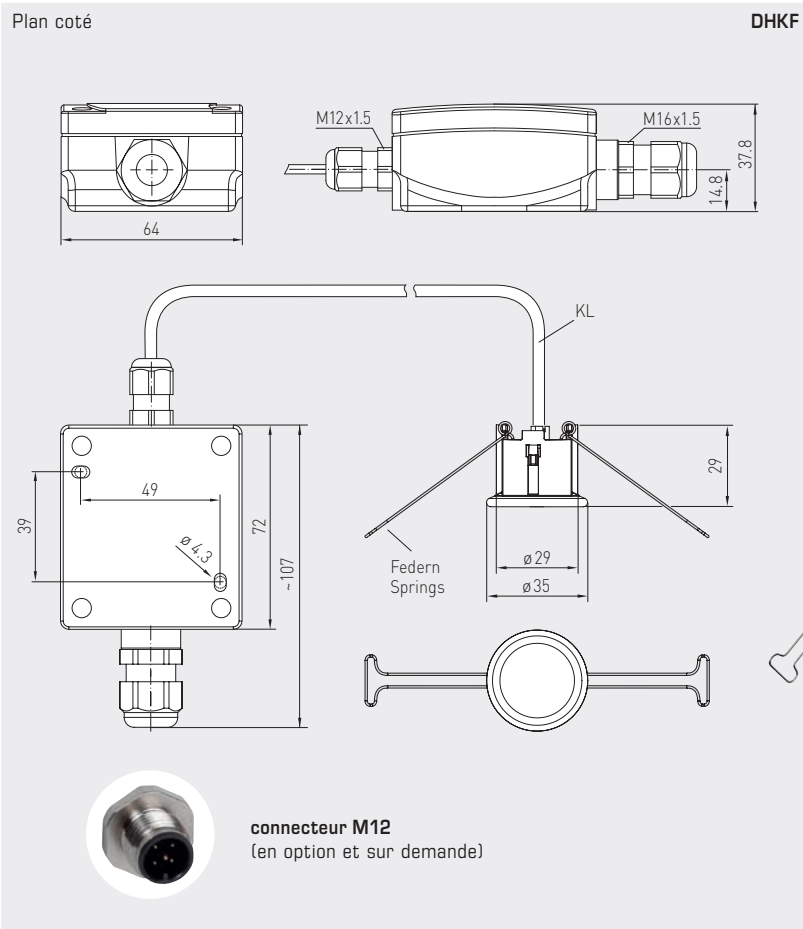




S+S REGELTECHNIK

PHOTASGARD® DHKF

Sonde de luminosité pour montage au plafond,
avec commutation multi-gamme
et sortie active



DHKF



PHOTASGARD® DHKF Sonde luminosité pour montage au plafond

Type / WG01	plage de mesure luminosité (réglables)	sortie luminosité	référence	prix
DHKF				
DHKF I	0...500 lx / 1 / 2 / 5 / 20 / 60 klx	4 ... 20mA	1601-6122-1000-000	163,53 €
DHKF U	0...500 lx / 1 / 2 / 5 / 20 / 60 klx	0-10V	1601-6121-1000-000	163,53 €
Supplément :	en option, d'autres plages de mesure individuelles		sur demande	
En option :	Raccordement de câble avec connecteur M12 selon DIN EN 61076-2-101		sur demande	