

**Deckeneinbautemperaturfühler,
mit passivem Ausgang**

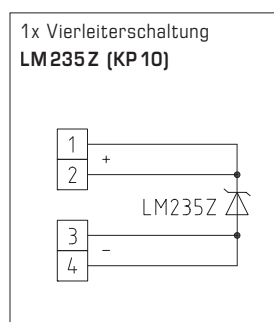
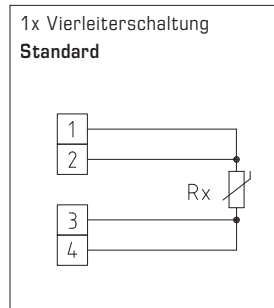
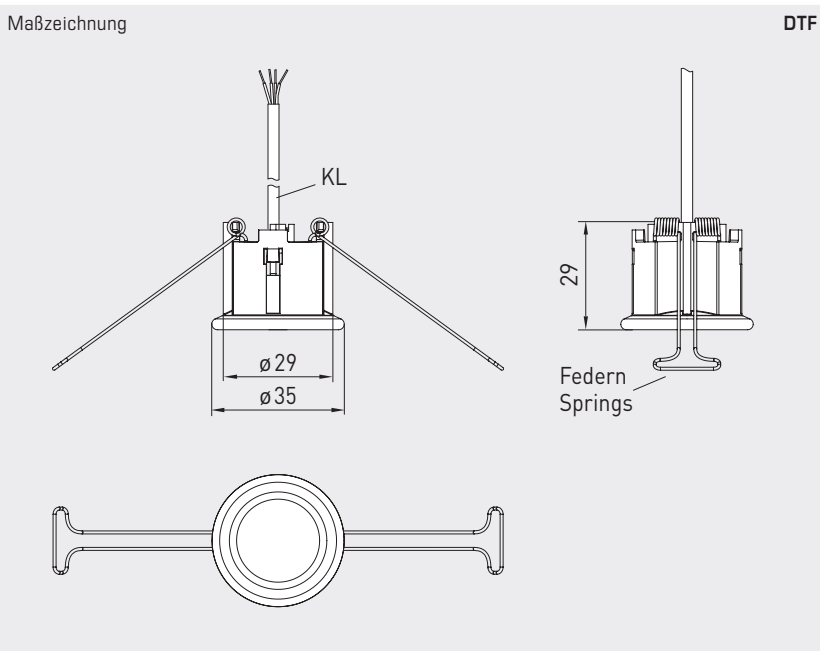
Der **THERMASGARD® DTF** ist ein kleines Einbauwiderstandsthermometer mit passivem Ausgang zur Unterputzmontage, z.B. in Rigips-Wänden oder abgehängten Decken. Der Deckentemperaturfühler wird vorzugsweise in Decken und Wänden eingebaut und passt sich formschön ins Gesamtbild der Architektur ein und erfasst die Temperatur über der Oberfläche. Zur schnellen, einfachen Montage ist der Anschlusskopf steckbar.

DTF
Anschlusskopf,
steckbar



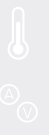
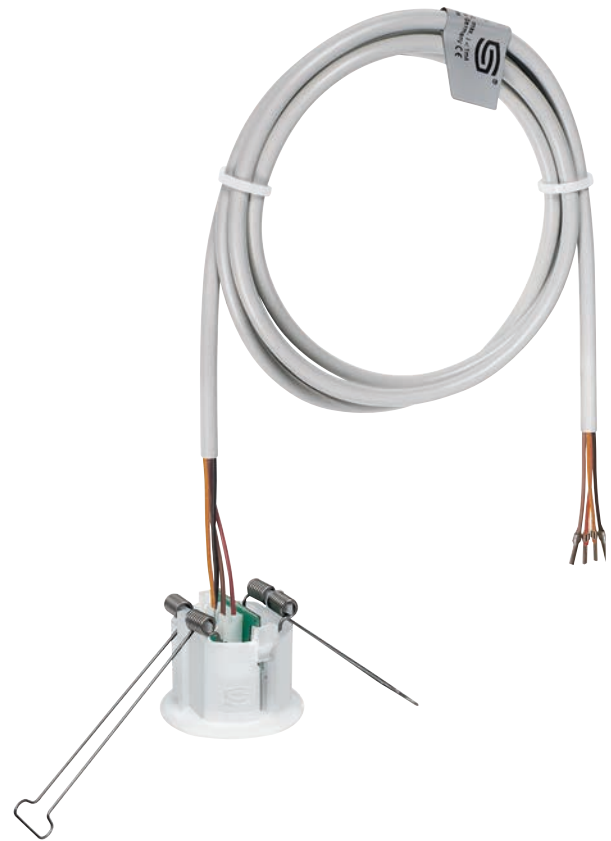
TECHNISCHE DATEN

| | |
|------------------------|--|
| Messbereich: | -20...+90 °C |
| Sensoren / Ausgang: | siehe Tabelle, passiv |
| Schaltungsart: | 4-Leiteranschluss Klemme 1/2: + (rot markiert, Litzenfarben: gelb, braun) Klemme 3/4: - (schwarz markiert, Litzenfarben: weiß, grün) |
| Messstrom: | < 0,6 mA (Pt1000) < 1,0 mA (Pt100) < 0,3 mA (Ni1000, Ni1000 TK5000) < 2,0 mW (NTC xx) 400 µA...5 mA (LM235Z) |
| Anschlusskopf: | Kunststoff, Werkstoff Polycarbonat (PC), Farbe Weiß (optional lackierbar), steckbar |
| Anschlusskabel: | PVC, LiYY, 4 x 0,14 mm ² , KL = ca. 2 m |
| Prozessanschluss: | in die Zwischendecke, Deckenausschnitt Ø = 30 mm, Abdeckung Ø = < 35 mm |
| Isolationswiderstand: | ≥ 100 MΩ, bei +20 °C (500V DC) |
| zulässige Luftfeuchte: | < 95 % RH, nicht kondensierende Luft |
| Schutzklasse: | III (nach EN 60 730) |
| Schutzart: | IP 30 (nach EN 60 529) Sensor im eingebauten Zustand |





DTF



| THERMASGARD® DTF | | Deckeneinbautemperaturfühler | |
|------------------|---|------------------------------|----------------|
| Typ/WG03 | Sensor/ Ausgang | Art.-Nr. | Preis |
| DTF | | IP30 | |
| DTF Pt100 | Pt100 (nach DIN EN 60 751, Klasse B) | 1101-60C0-1003-000 | 44,95 € |
| DTF Pt1000 | Pt1000 (nach DIN EN 60 751, Klasse B) | 1101-60C0-5003-000 | 44,95 € |
| DTF Ni1000 | Ni1000 (nach DIN EN 43 760, Klasse B, TCR = 6180 ppm/K) | 1101-60C0-9003-000 | 44,66 € |
| DTF NiTK | Ni1000 TK5000 (TCR = 5000 ppm/K), LG-Ni1000 | 1101-60C1-0003-000 | 49,04 € |
| DTF LM235Z | LM235Z (TCR = 10 mV/K; 2,73 V bei 0 °C), KP10 | 1101-60C2-1003-000 | 46,00 € |
| DTF NTC1,8K | NTC 1,8K | 1101-60C1-2003-000 | 46,00 € |
| DTF NTC10K | NTC 10K | 1101-60C1-5003-000 | 46,00 € |
| DTF NTC20K | NTC 20K | 1101-60C1-6003-000 | 46,00 € |
| Hinweis: | andere Sensoren optional | auf Anfrage | |