

**Sonde de température
pour montage encastré en plafond,
avec sortie passive**

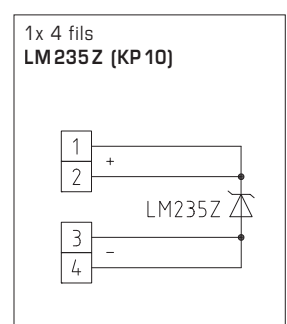
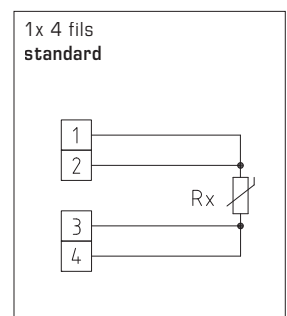
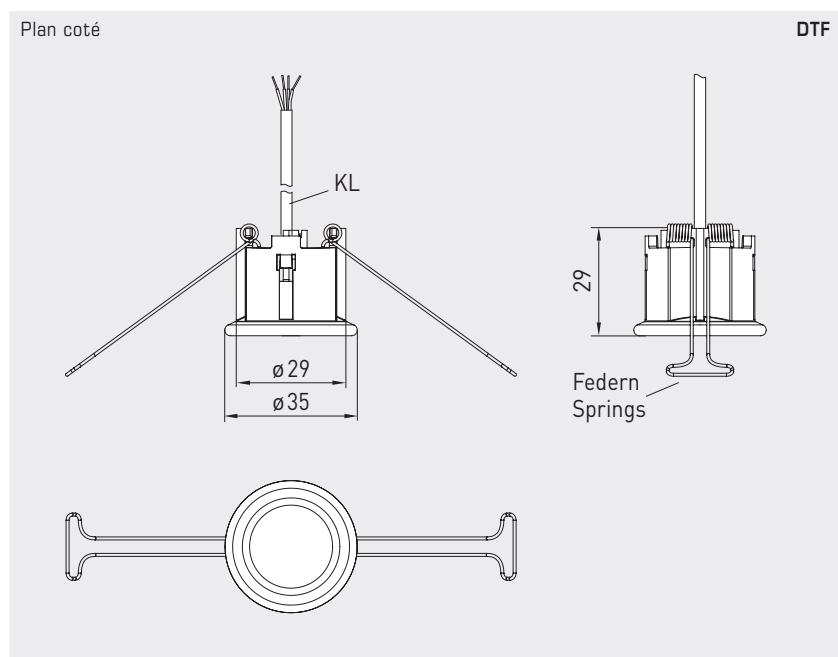
La sonde **THERMASGARD® DTF** est un petit thermomètre à résistance avec sortie passive pour montage encastré, par ex. dans les parois en plaque de plâtre ou les faux plafonds. La sonde de température DTF est encastrée de préférence dans les plafonds et dans les murs, elle s'harmonise parfaitement à l'esthétique de l'architecture et mesure la température par l'intermédiaire de la surface. La tête de raccordement est enfichable pour un montage rapide et facile.

CARACTÉRISTIQUES TECHNIQUES

Plage de mesure :	-20...+90 °C
Capteurs / sortie :	voir tableau, passive
Type de raccordement :	4 fils Borne 1/2 : + (marquée en rouge, couleurs des fils : jaune, marron) Borne 3/4 : - (marquée en noir, couleurs des fils : blanc, vert)
Courant de mesure :	< 0,6 mA (Pt1000) < 1,0 mA (Pt100) < 0,3 mA (Ni1000, Ni1000 TK5000) < 2,0 mW (NTC xx) 400 µA...5 mA (LM235Z)
Tête de raccordement :	plastique, matériau polycarbonate (PC), couleur blanc (peut être laqué en option), enfichable
Câble de raccordement :	PVC, LiYY, 4 x 0,14 mm², longueur de câble (KL) = env. 2 m
Raccord process :	dans le faux plafond, découpe au plafond Ø = 30 mm, couverture Ø = < 35 mm
Résistance d'isolement :	≥ 100 MΩ à +20 °C (500V cc)
Humidité d'air admissible :	< 95% h.r., sans condensation de l'air
Classe de protection :	III (selon EN 60 730)
Type de protection :	IP 30 (selon EN 60 529) Capteur à l'état monté

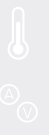
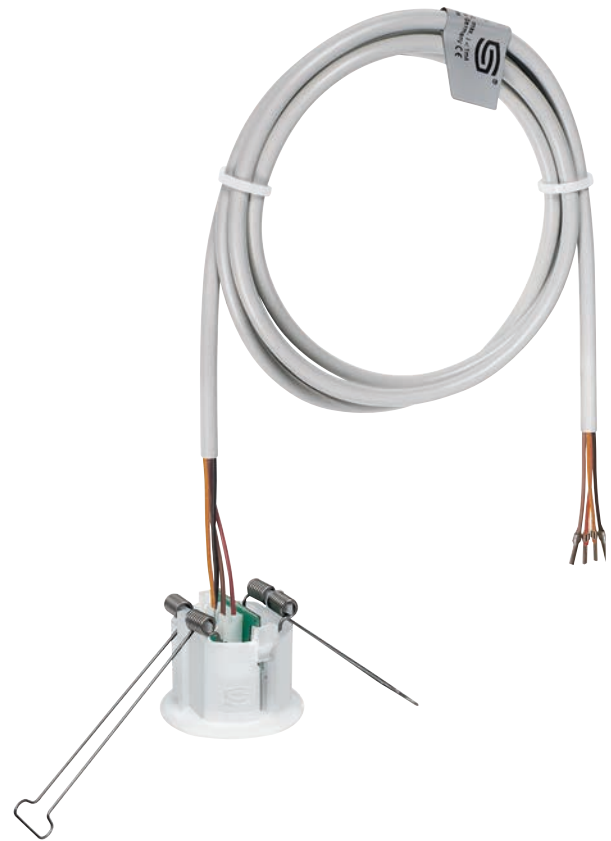


DTF
Tête de raccordement,
enfichable





DTF



THERMASGARD® DTF		Sonde de température pour montage encastré en plafond	
Type / WG03	capteur / sortie	référence	prix
DTF		IP30	
DTF Pt100	Pt100 (selon DIN EN 60 751, classe B)	1101-60C0-1003-000	44,95 €
DTF Pt1000	Pt1000 (selon DIN EN 60 751, classe B)	1101-60C0-5003-000	44,95 €
DTF Ni1000	Ni1000 (selon DIN EN 43 760, classe B, TCR = 6180 ppm / K)	1101-60C0-9003-000	44,66 €
DTF NiTK	Ni1000 TK5000 (TCR = 5000 ppm / K), LG- Ni1000	1101-60C1-0003-000	49,04 €
DTF LM235Z	LM235Z (TCR = 10 mV / K; 2,73 V à 0 °C), KP10	1101-60C2-1003-000	46,00 €
DTF NTC1,8K	NTC 1,8K	1101-60C1-2003-000	46,00 €
DTF NTC10K	NTC 10K	1101-60C1-5003-000	46,00 €
DTF NTC20K	NTC 20K	1101-60C1-6003-000	46,00 €
Remarque :	d'autres capteurs en option	sur demande	