

Sensore di temperatura da incasso a soffitto, con uscita passiva

THERMASGARD® DTF è un piccolo termometro da incasso a resistenza con uscita passiva per il montaggio sottotraccia, per es. in pareti in cartongesso o controsoffitti. La sonda di temperatura a soffitto DTF viene montata preferibilmente in soffitti e pareti e si integra perfettamente nell'insieme architettonico generale rilevando la temperatura superficiale. Con testina di collegamento per il montaggio a innesto rapido e semplice.

DTF

Testina di collegamento a innesto

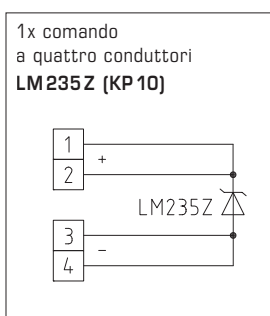
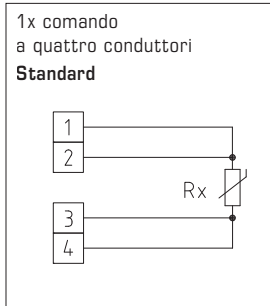
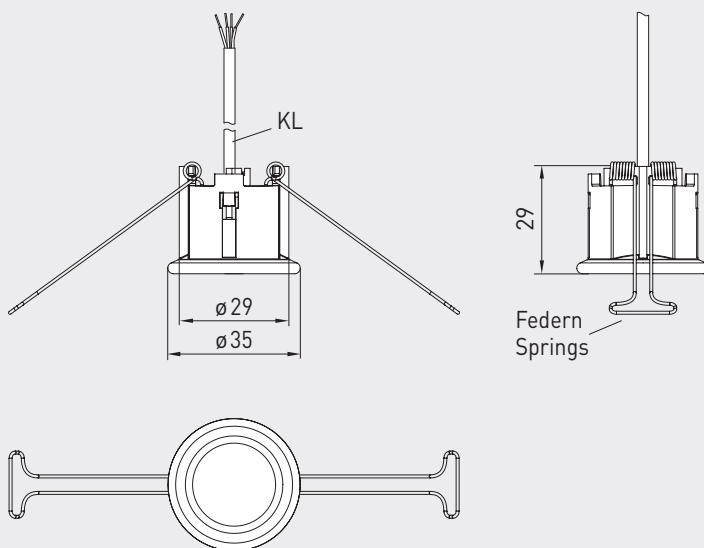


DATI TECNICI

Range di misura:	-20...+90 °C
Sensori / uscita:	vedere tabella, passiva
Tipo di comando:	collegamento a 4 conduttori morsetto 1/2: + (marcatura rossa, colore cavi: giallo, marrone) morsetto 3/4: - (marcatura nera, colore cavi: bianco, verde)
Corrente di misura:	< 0,6 mA (Pt1000) < 1,0 mA (Pt100) < 0,3 mA (Ni1000, Ni1000 TK5000) < 2,0 mW (NTC xx) 400 µA...5 mA (LM235Z)
Testa collegamento:	plastica, materiale policarbonato (PC), colore bianco (laccatura opzionale possibile), a innesto
Cavo di collegamento:	PVC, LiYY, 4 x 0,14 mm ² , KL = ca. 2 m
Collegamento di processo:	nel controsoffitto, apertura soffitto Ø = 30 mm, copertura Ø = < 35 mm
Resistenza di isolamento:	≥ 100 MΩ, a +20 °C (500V DC)
Umidità dell'aria consentita:	< 95 % u. r., aria senza condensa
Classe di protezione:	III (secondo EN 60 730)
Grado di protezione:	IP 30 (secondo EN 60 529) Sensore montato

Disegno quotato

DTF





DTF



THERMASGARD® DTF Sensore di temperatura da incasso asoffitto			
Tipo / WG03	Sensore / uscita	N. art.	Prezzo
DTF		IP30	
DTF Pt100	Pt100 (secondo DIN EN 60 751, classe B)	1101-60C0-1003-000	44,95 €
DTF Pt1000	Pt1000 (secondo DIN EN 60 751, classe B)	1101-60C0-5003-000	44,95 €
DTF Ni1000	Ni1000 (secondo DIN EN 43 760, classe B, TCR = 6180 ppm / K)	1101-60C0-9003-000	44,66 €
DTF NiTK	Ni1000 TK5000 (TCR = 5000 ppm / K), LG- Ni1000	1101-60C1-0003-000	49,04 €
DTF LM235Z	LM235Z (TCR = 10 mV / K; 2,73 V a 0 °C), KP10	1101-60C2-1003-000	46,00 €
DTF NTC1,8K	NTC 1,8K	1101-60C1-2003-000	46,00 €
DTF NTC10K	NTC 10K	1101-60C1-5003-000	46,00 €
DTF NTC20K	NTC 20K	1101-60C1-6003-000	46,00 €
Nota:	altri sensori come opzione	su richiesta	