

**Датчик температуры потолочный,
с пассивным выходом**

THERMASGARD® DTF — небольшой встраиваемый термометр сопротивления с пассивным выходом для скрытой установки. Встраивается преимущественно в подвесные потолки или стены из гипсокартона и великолепно вписывается в общий архитектурный дизайн. Предназначен для измерения температуры над поверхностью. Вставная присоединительная головка для быстрого и простого монтажа.

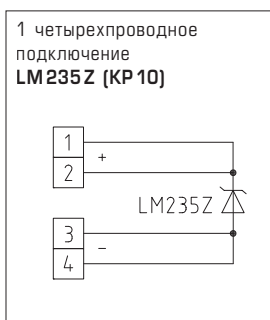
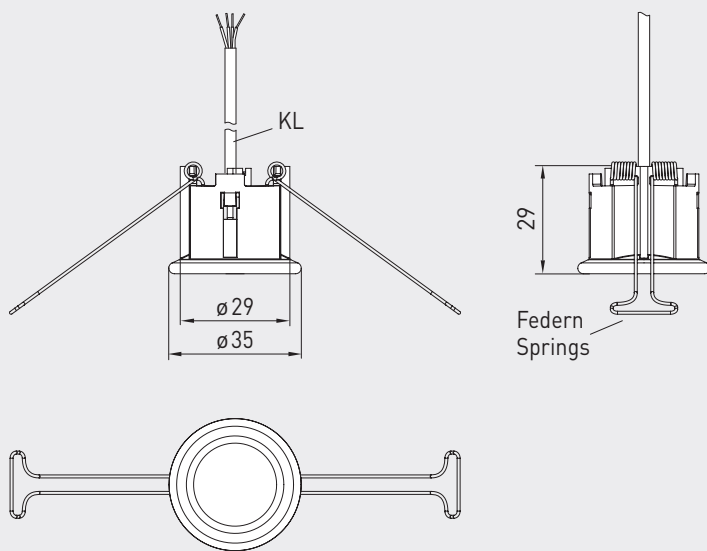
DTF
Присоединительная головка,
вставная



ТЕХНИЧЕСКИЕ ДАННЫЕ

Диапазон измерения:	-20...+90 °C
Чувствительные элементы / выход:	см. таблицу, пассивный
Тип подключения:	4-проводное подключение Клемма 1/2: + (обозначена красным, цвета проводов: желтый, коричневый) Клемма 3/4: - (обозначена черным, цвета проводов: белый, зеленый)
Измерительный ток:	< 0,6 mA (Pt1000) < 1,0 mA (Pt100) < 0,3 mA (Ni1000, Ni1000 TK5000) < 2,0 мВт (NTC xx) 400 µA...5 mA (LM235Z)
Присоединительная головка:	пластик, поликарбонат (PC), белый цвет (другие цвета в качестве опции), вставная
Соединительный кабель:	ПВХ, LiYY, 4 x 0,14 мм², KL = прим. 2 м
Монтаж /подключение:	в междуэтажное перекрытие вырез в потолке Ø = 30 мм заглушка Ø = < 35 мм
Сопротивление изоляции:	≥ 100 МОм, при +20 °C (500 В постоянного тока)
Допустимая относительная влажность воздуха:	< 95 %, без конденсата
Класс защиты:	III (согласно EN 60 730)
Степень защиты:	IP 30 (согласно EN 60 529) Датчик в смонтированном состоянии

Габаритный чертеж DTF





S+S REGELTECHNIK

THERMASGARD® DTF

Датчик температуры потолочный,
с пассивным выходом



DTF



THERMASGARD® DTF Датчик температуры потолочный		
Тип / WG03	Чувств. элемент / выход	Арт. №
DTF		IP30
DTF Pt100	Pt100 (согласно DIN EN 60 751, класс Б)	1101-60C0-1003-000
DTF Pt1000	Pt1000 (согласно DIN EN 60 751, класс Б)	1101-60C0-5003-000
DTF Ni1000	Ni1000 (согласно DIN EN 43760, класс Б, TCR = 6180 млн ⁻¹ / К)	1101-60C0-9003-000
DTF NiTK	Ni1000 TK5000 (TCR = 5000 млн ⁻¹ / К), LG-Ni1000	1101-60C1-0003-000
DTF LM235Z	LM235Z (TCR = 10 мВ / К; 2,73 В при 0 °С), KP10	1101-60C2-1003-000
DTF NTC1,8K	NTC 1,8K	1101-60C1-2003-000
DTF NTC10K	NTC 10K	1101-60C1-5003-000
DTF NTC20K	NTC 20K	1101-60C1-6003-000
Примечание:	другие чувствительные элементы в качестве опции	по запросу