

Ввинчиваемый датчик влажности и температуры для работающих под давлением систем, для соотношения смешивания, отн./абс. влажности, точки росы и температуры, калибруемый, с многодиапазонным переключением и активным выходом

Калибруемый ввинчиваемый датчик **HYGRASGARD® ESFTF** в корпусе из ударопрочного пластика с быстрозаворачиваемыми винтами, с резьбовым кабельным вводом (опционально с разъемом M12 согласно DIN EN 61076-2-101), канальная трубка с резьбой (G 1/2 дюйма) и металлокерамическим фильтром (сменный).

Датчик служит для определения относительной влажности (0...100 %) и температуры (4 переключаемых диапазона измерения) в **трубопроводах сжатого воздуха с давлением до 10 бар**. Измерительный преобразователь преобразует измеряемые величины в нормированный сигнал 4...20 мА или 0-10 В. Из измеренных величин вычисляются другие параметры, которые можно считать через выход для сигнала значения влажности: абсолютная влажность, соотношение компонентов смеси и точка росы (переключение с помощью DIP-переключателя).

Кроме этого, устройство имеет **функцию защиты датчика от высокой влажности** (95...99 % отн. вл.). В критическом диапазоне измерительный элемент автоматически подогревается, что защищает его от конденсации. Датчик откалиброван на заводе. Специалист может выполнить точную настройку в зависимости от условий окружающей среды. Устанавливать в вертикальном положении, чтобы датчик влажности был направлен вниз.

ТЕХНИЧЕСКИЕ ДАННЫЕ

| | |
|------------------------|--|
| Напряжение питания: | 24 В перем./ пост. тока (± 10 %) для варианта U; 15...36 В пост. тока для варианта I, зависит от нагрузки |
| Нагрузка: | $RL_{max} = (UB - 15 \text{ В}) / 0,02 \text{ А}$ для варианта I, см. диаграмму нагрузки |
| Потребляемая мощность: | < 1,1 В·А для варианта U; < 1,5 Вт для варианта I |
| Параметры: | относительная влажность [% отн. вл.], абсолютная влажность [г/м ³], соотношение компонентов смеси [г/кг], точка росы [°C], температура [°C] |

ВЛАЖНОСТЬ

| | |
|--------------------------|---|
| Датчик: | цифровой датчик влажности со встроенным датчиком температуры , малый гистерезис, высокая долговременная стабильность |
| Защита датчиков: | металлокерамический фильтр, Ø 20 мм, сменный, с защитой от конденсации благодаря функции нагрева |
| Диапазон изм. влажности: | 0...100 % отн. вл. (default) |
| Точность влажность: | обычно $\pm 3,0$ % (30...70 % отн. вл.) при +25 °C, иначе $\pm 3,5$ % (Отклонение альтернативных величин вытекает из отклонений значений влажности и температуры.) |
| Долговр. стабильность: | ± 1 % в год |
| Вых. сигнал влажности: | 0-10 В для варианта U; 4...20 мА для варианта I |

ТЕМПЕРАТУРА

| | |
|-----------------------------|---|
| Диапазон изм. температуры: | Многодиапазонное переключение с 4 переключаемыми диапазонами измерения (см. таблицу) 0...+50 °C (default); -20...+80 °C; -30...+70 °C; 0...+100 °C |
| Точность температура: | обычно $\pm 0,5$ К при +25 °C |
| Вых. сигнал температуры: | 0-10 В для варианта U; 4...20 мА для варианта I |
| Время сраб. (t90): | < 60 с |
| Время выхода на раб. режим: | < 5 мин |
| Эл. подключение: | 4 провода в варианте U; 3 провода в варианте I; 0,14-1,5 мм ² , винтовые зажимы |
| Корпус: | пластик, устойчивый к ультрафиолетовому излучению, полиамид, 30 % усиление стеклянными шариками, с быстрозаворачиваемыми винтами (комбинация шлиц/ крестовый шлиц), цвет — транспортный белый (аналогичен RAL 9016) |
| Размеры корпуса: | 72 × 64 × 37,8 мм (Тур 1) |
| Подсоединение кабеля: | резьбовой кабельный ввод из пластика (M16 × 1,5; с разгрузкой от натяжения, сменный, макс. внутренний диаметр 10,4 мм) или разъем M12 согласно DIN EN 61076-2-101 (по запросу) |
| Защитная трубка: | из металла, Ø 20 мм, NL = 115 мм, максимальное давление $p_{max} = 10$ бар |
| Монтаж/подключ.: | резьба G 1/2 дюйма, глубина погружения 25 мм |
| Температура окруж. среды: | хранение: -20...+50 °C; эксплуатация: -20...+50 °C |
| Доп. влажность воздуха: | < 99 % отн. вл., без конденсата, воздух без вредных веществ |
| Класс защиты: | III (согласно стандарту EN 60730) |
| Степень защиты: | IP65 (согласно EN 60529) в смонтированном состоянии, датчик IP30, корпус проверен, TÜV SÜD, отчет № 713139052 (Тур 1) |
| Нормы: | соответствие CE согласно Директиве по ЭМС 2014/30/EU |

ПРИНЦИП РАБОТЫ

Функция защиты датчика при высокой влажности (95...99 % отн. вл.)
Если относительная влажность превышает заданное на заводе предельное значение 95 % отн. вл., активируется ограниченная по времени функция нагрева, защищающая датчик от конденсации. В этом рабочем состоянии выходные сигналы передают значения, измеренные перед активацией функции нагрева.



S+S REGELTECHNIK

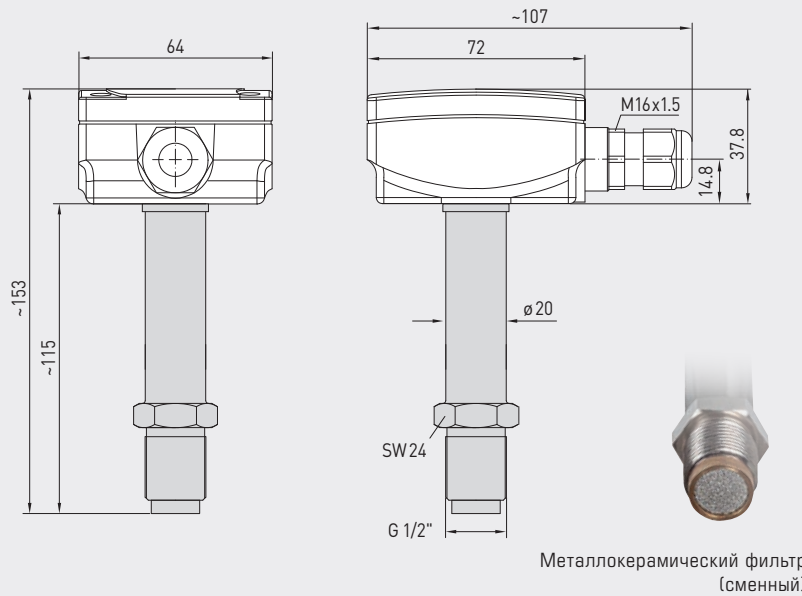
HYGRASGARD® ESFTF

Ввинчиваемый датчик влажности и температуры для работающих под давлением систем, для соотношения смешивания, отн./абс. влажности, точки росы и температуры, калибруемый, с многодиапазонным переключением и активным выходом

Габаритный чертёж [мм]

ESFTF

ESFTF



Металлокерамический фильтр (сменный)



Таблица значений температуры
Диап. изм.: -30...+70 °C

| °C | U _A [В] | I _A [мА] |
|-----|--------------------|---------------------|
| -30 | 0,0 | 4,0 |
| -25 | 0,5 | 4,8 |
| -20 | 1,0 | 5,6 |
| -15 | 1,5 | 6,4 |
| -10 | 2,0 | 7,2 |
| -5 | 2,5 | 8,0 |
| 0 | 3,0 | 8,8 |
| 5 | 3,5 | 9,6 |
| 10 | 4,0 | 10,4 |
| 15 | 4,5 | 11,2 |
| 20 | 5,0 | 12,0 |
| 25 | 5,5 | 12,8 |
| 30 | 6,0 | 13,6 |
| 35 | 6,5 | 14,4 |
| 40 | 7,0 | 15,2 |
| 45 | 7,5 | 16,0 |
| 50 | 8,0 | 16,8 |
| 55 | 8,5 | 17,6 |
| 60 | 9,0 | 18,4 |
| 65 | 9,5 | 19,2 |
| 70 | 10,0 | 20,0 |

Таблица значений температуры
Диап. изм.: -20...+80 °C

| °C | U _A [В] | I _A [мА] |
|-----|--------------------|---------------------|
| -20 | 0,0 | 4,0 |
| -15 | 0,5 | 4,8 |
| -10 | 1,0 | 5,6 |
| -5 | 1,5 | 6,4 |
| 0 | 2,0 | 7,2 |
| 5 | 2,5 | 8,0 |
| 10 | 3,0 | 8,8 |
| 15 | 3,5 | 9,6 |
| 20 | 4,0 | 10,4 |
| 25 | 4,5 | 11,2 |
| 30 | 5,0 | 12,0 |
| 35 | 5,5 | 12,8 |
| 40 | 6,0 | 13,6 |
| 45 | 6,5 | 14,4 |
| 50 | 7,0 | 15,2 |
| 55 | 7,5 | 16,0 |
| 60 | 8,0 | 16,8 |
| 65 | 8,5 | 17,6 |
| 70 | 9,0 | 18,4 |
| 75 | 9,5 | 19,2 |
| 80 | 10,0 | 20,0 |

Таблица значений температуры
Диап. изм.: 0...+50 °C

| °C | U _A [В] | I _A [мА] |
|----|--------------------|---------------------|
| 0 | 0,0 | 4,0 |
| 5 | 1,0 | 5,6 |
| 10 | 2,0 | 7,2 |
| 15 | 3,0 | 8,8 |
| 20 | 4,0 | 10,4 |
| 25 | 5,0 | 12,0 |
| 30 | 6,0 | 13,6 |
| 35 | 7,0 | 15,2 |
| 40 | 8,0 | 16,8 |
| 45 | 9,0 | 18,4 |
| 50 | 10,0 | 20,0 |

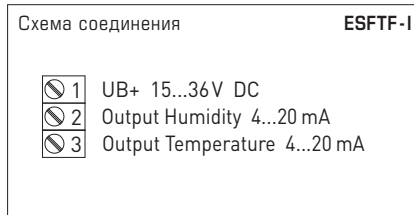
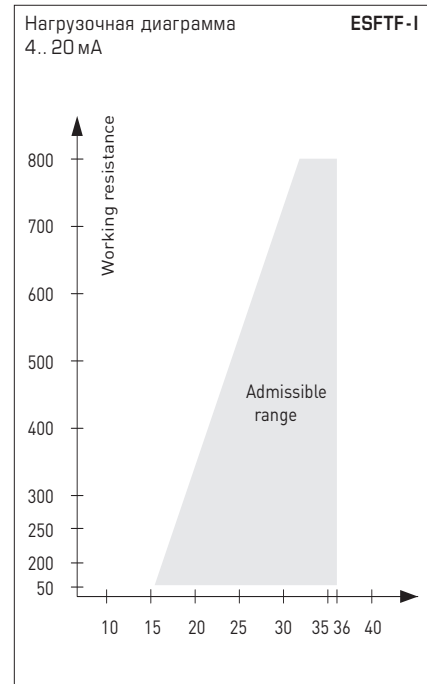
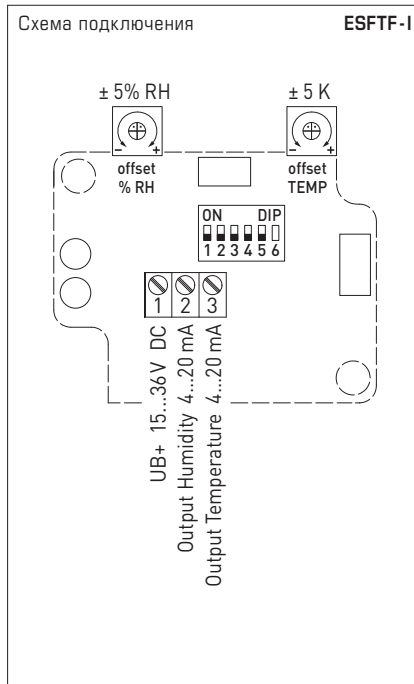
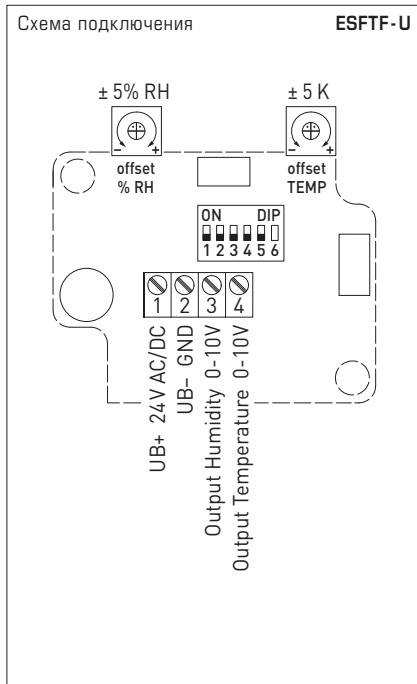
Таблица значений температуры
Диап. изм.: 0...+100 °C

| °C | U _A [В] | I _A [мА] |
|-----|--------------------|---------------------|
| 0 | 0,0 | 4,0 |
| 5 | 0,5 | 4,8 |
| 10 | 1,0 | 5,6 |
| 15 | 1,5 | 6,4 |
| 20 | 2,0 | 7,2 |
| 25 | 2,5 | 8,0 |
| 30 | 3,0 | 8,8 |
| 35 | 3,5 | 9,6 |
| 40 | 4,0 | 10,4 |
| 45 | 4,5 | 11,2 |
| 50 | 5,0 | 12,0 |
| 55 | 5,5 | 12,8 |
| 60 | 6,0 | 13,6 |
| 65 | 6,5 | 14,4 |
| 70 | 7,0 | 15,2 |
| 75 | 7,5 | 16,0 |
| 80 | 8,0 | 16,8 |
| 85 | 8,5 | 17,6 |
| 90 | 9,0 | 18,4 |
| 95 | 9,5 | 19,2 |
| 100 | 10,0 | 20,0 |

Таблица значений влажности
Диап. вл.: 0...100% отн. вл.

| % RH | U _A [В] | I _A [мА] |
|------|--------------------|---------------------|
| 0 | 0,0 | 4,0 |
| 5 | 0,5 | 4,8 |
| 10 | 1,0 | 5,6 |
| 15 | 1,5 | 6,4 |
| 20 | 2,0 | 7,2 |
| 25 | 2,5 | 8,0 |
| 30 | 3,0 | 8,8 |
| 35 | 3,5 | 9,6 |
| 40 | 4,0 | 10,4 |
| 45 | 4,5 | 11,2 |
| 50 | 5,0 | 12,0 |
| 55 | 5,5 | 12,8 |
| 60 | 6,0 | 13,6 |
| 65 | 6,5 | 14,4 |
| 70 | 7,0 | 15,2 |
| 75 | 7,5 | 16,0 |
| 80 | 8,0 | 16,8 |
| 85 | 8,5 | 17,6 |
| 90 | 9,0 | 18,4 |
| 95 | 9,5 | 19,2 |
| 100 | 10,0 | 20,0 |

Ввинчиваемый датчик влажности и температуры для работающих под давлением систем, для соотношения смешивания, отн./абс. влажности, точки росы и температуры, калибруемый, с многодиапазонным переключением и активным выходом



| Диапазоны изм. температуры (настраиваемые) | DIP 1 | DIP 2 |
|--|-------|-------|
| 0...+50 °C (default) | OFF | OFF |
| -20...+80 °C | ON | OFF |
| -30...+70 °C | OFF | ON |
| 0...+100 °C | ON | ON |

| Переключаемые диап. изм. температуры (настраиваемые) | DIP 3 | DIP 4 | DIP 5 |
|--|-------|-------|-------|
| (RH) 0...100% (default) | OFF | OFF | OFF |
| (a.F.) 0...50 г/м³ | ON | OFF | OFF |
| (a.F.) 0...80 г/м³ | OFF | ON | OFF |
| (MV) 0...50 г/кг | ON | ON | OFF |
| (MV) 0...80 г/кг | OFF | OFF | ON |
| (TP) 0...+50 °C | ON | OFF | ON |
| (TP) -20...+50 °C | OFF | ON | ON |
| (TP) -20...+80 °C | ON | ON | ON |

(RH) = относительная влажность [%RH]
 (MV) = соотношение компонентов смеси [г/кг]
 (a.F.) = абсолютная влажность [г/м³]
 (TP) = точка росы [°C]

Примечание: DIP 6 не задействован!



S+S REGELTECHNIK

HYGRASGARD® ESFTF

Ввинчиваемый датчик влажности и температуры для работающих под давлением систем, для соотношения смешивания, отн./абс. влажности, точки росы и температуры, калибруемый, с многодиапазонным переключением и активным выходом

ESFTF



HYGRASGARD® ESFTF Ввинчиваемый датчик влажности и температуры для работающих под давлением систем

| Тип / WG02 | Диапазон измерения Влажность | Температура | Выход Влажность | Температура | Дисплей | Арт. № |
|--------------------|--|---|--------------------|-------------|---------|--------------------|
| ESFTF-I | (переключаемый) | (переключаемый) | | | | Вариант I |
| ESFTF-I | 0...100% отн. вл. 0...50 г/м³ (а.Ф.) 0...80 г/м³ (а.Ф.) 0...50 г/кг (MV) 0...80 г/кг (MV) 0...+50 °C (TP) -20...+50 °C (TP) -20...+80 °C (TP) | 0...+50 °C -20...+80 °C -30...+70 °C 0...+100 °C | 4...20 мА | 4...20 мА | | 1201-2112-1000-000 |
| ESFTF-I LCD | (см. выше) | (см. выше) | 4...20 мА | 4...20 мА | ■ | 1201-2112-1200-000 |
| ESFTF-U | (переключаемый) | (переключаемый) | | | | Вариант U |
| ESFTF-U | 0...100% отн. вл. 0...50 г/м³ (а.Ф.) 0...80 г/м³ (а.Ф.) 0...50 г/кг (MV) 0...80 г/кг (MV) 0...+50 °C (TP) -20...+50 °C (TP) -20...+80 °C (TP) | 0...+50 °C -20...+80 °C -30...+70 °C 0...+100 °C | 0-10 В | 0-10 В | | 1201-2111-1000-000 |
| ESFTF-U LCD | (см. выше) | (см. выше) | 0-10 В | 0-10 В | ■ | 1201-2111-1200-000 |
| Опционально: | Подсоединение кабеля с разъемом M12 согласно DIN EN 61076-2-101 | | | | | по запросу |

