

Einbautemperaturregler, inkl. Tauchhülse,  
EG-Baumuster geprüft, TÜV geprüft,  
mit schaltendem Ausgang

**DIN-geprüftes, deutsches Qualitätsprodukt. Temperaturregel- und Begrenzungseinrichtungen für Wärmeerzeugungsanlagen nach DIN EN 14597. Sicherheitstemperaturbegrenzer (STB) mit EG-Baumusterprüfung (Modul B) nach Richtlinie 2014/68/EU.**

Mechanisches Temperaturregelgerät / Stabthermostat **THERMASREG® ETR** mit schaltendem Ausgang, das zur Temperaturüberwachung, -regelung oder -begrenzung flüssiger oder gasförmiger Medien als Kesselregler oder in der Heizungs-, Lüftungs- und Klimatechnik sowie im Maschinen- und Apparatebau und in Wärmeerzeugungsanlagen eingesetzt wird.

Es ist als ein- oder zweistufiges Gerät ausgeführt, als einstellbarer Temperaturregler **TR**, Temperaturwächter **TW** oder Sicherheitstemperaturbegrenzer **STB**.



**TECHNISCHE DATEN**

Schaltleistung: (Kontaktbelastung)	24...250 V AC + 10 %, 10 A, cos φ = 1,0 24...250 V AC + 10 %, 1,5 A, cos φ = 0,6 bei 24 V mindestens 150 mA
Kontakt:	staubgekapselter Schaltblock als ein- oder zweipoliger, potentialfreier Umschalter (Wechsler)
Gehäuse:	Kunststoff, UV-beständig, Werkstoff Polyamid, 30 % glaskugelverstärkt, Farbe Verkehrsweiß (ähnlich RAL 9016)
Abmessungen Gehäuse:	108 x 70 x 73,5 mm (Thor 2)
Kabelverschraubung:	M 20 x 1,5; mit Zugentlastung
Messelement:	Torsionsmesswerk mit Flüssigkeitsfüllung, Flüssigkeitsausdehnungsfühler
Einbaulage:	beliebig
Umgebungstemperatur:	-10...+65 °C am Schaltgehäuse
Toleranz:	T <sub>min</sub> ± 5 K; T <sub>max</sub> ± 3 K
Tauchhülsen:	<b>THR-MS-08/xx</b> , Einfachhülse in Messing vernickelt, Ø = 8 mm, R ½", SW 22, p <sub>max</sub> = 10 bar, T <sub>max</sub> = +150 °C <b>THR-VA-09/xx</b> , Einfachhülse in Edelstahl <b>V4A</b> (1.4571), Ø = 9 mm, G ½", SW 27, p <sub>max</sub> = 25 bar, T <sub>max</sub> = +150 °C <b>THR-VA-17/xx</b> , Doppelhülse in Edelstahl <b>V4A</b> (1.4571), Ø = 17 mm, G ½", SW 27, p <sub>max</sub> = 25 bar, T <sub>max</sub> = +150 °C (je nach Typ ist entsprechende Tauchhülse im Lieferumfang enthalten, siehe Tabelle)
Betriebsmedium:	Wasser, Öl, Luft und Abgase
Einbaulänge:	100 mm / 150 mm / 200 mm (siehe Tabelle)
Prozessanschluss:	Einschraubgewinde
elektrischer Anschluss:	0,14 - 2,5 mm², über Schraubklemmen
Schutzklasse:	I (nach EN 60 730)
Schutzart:	<b>IP 65</b> (nach EN 60 529)
Normen:	CE-Konformität nach EMV-Richtlinie 2014/30/EU, Niederspannungsrichtlinie 2014/35/EU
Prüfungen:	<b>EG-Baumusterprüfung (Modul B) nach Richtlinie 2014/68/EU</b> , Zertifikat-Nr.: IS-TAF-MUC 18 03 2652130 002, DIN EN 14597, Register-Nr.: <b>STB 1201, TR/STB 1202</b>
<b>FUNKTION</b>	<b>TW, TR:</b> Kontakte 2 - 3 öffnen bei Temperaturanstieg auf den eingestellten Wert. <b>STB:</b> Kontakte 2 - 1 bzw. 5 - 4 (zweistufig) öffnen bei Temperaturanstieg auf den eingestellten Wert. Eine Wiederinbetriebnahme ist erst nach Abkühlen um ca. 15 K - 20 K durch Betätigen der Rückstelltaste möglich.





Ausstattungsvarianten:

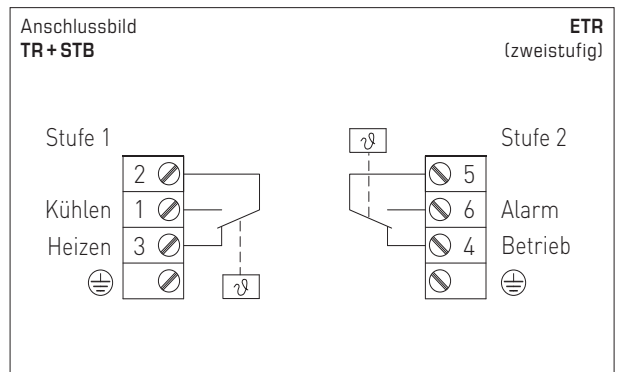
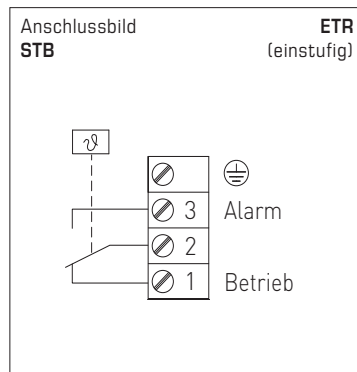
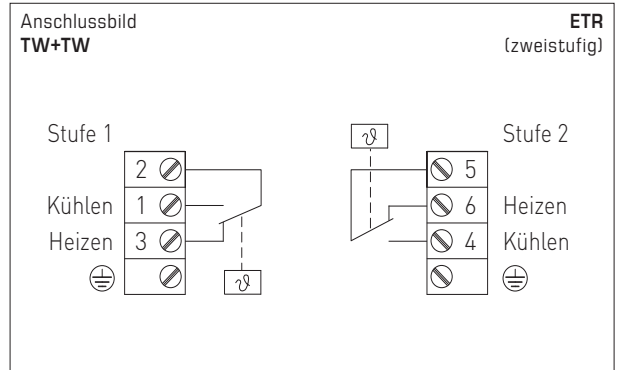
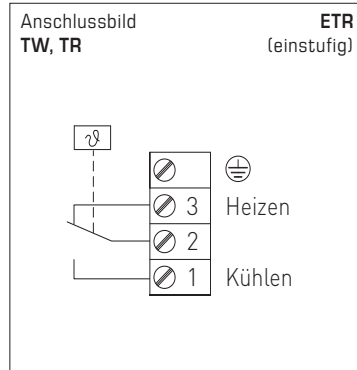
**TW**  
Temperaturwächter  
(Inneneinstellung)

**TR**  
Temperaturregler  
(Außeneinstellung)

**STB**  
einstellbarer Sicherheits-  
temperaturbegrenzer  
(Inneneinstellung)

**TW+TW**  
Doppel-Temperaturwächter  
(Inneneinstellung)

**TR + STB**  
Temperaturregler  
(Außeneinstellung) +  
einstellbarer Sicherheits-  
temperaturbegrenzer  
(Inneneinstellung)



ZERTIFIKAT CERTIFICATE
gültig bis: 25.02.2028
valid until: 25.02.2028
EU-Baumusterprüfung (Modul B) - Baumuster - nach Richtlinie 2014/68/EU
Zertifikat-Nr.: Z-IS-TAF-MUC-18-03-2652130-002
Name und Anschrift des Herstellers: S+S Regeltechnik GmbH
Prüfbericht Nr.: C-T 1382-01/18 vom 2018-02-26
Geltungsbereich: Sicherheitstemperaturbegrenzer als Ausrüstungsteil mit Sicherheitsfunktion
München, 26.02.2018
TUV SUD Industrie Service GmbH
Zertifizierungsstelle für Druckgeräte

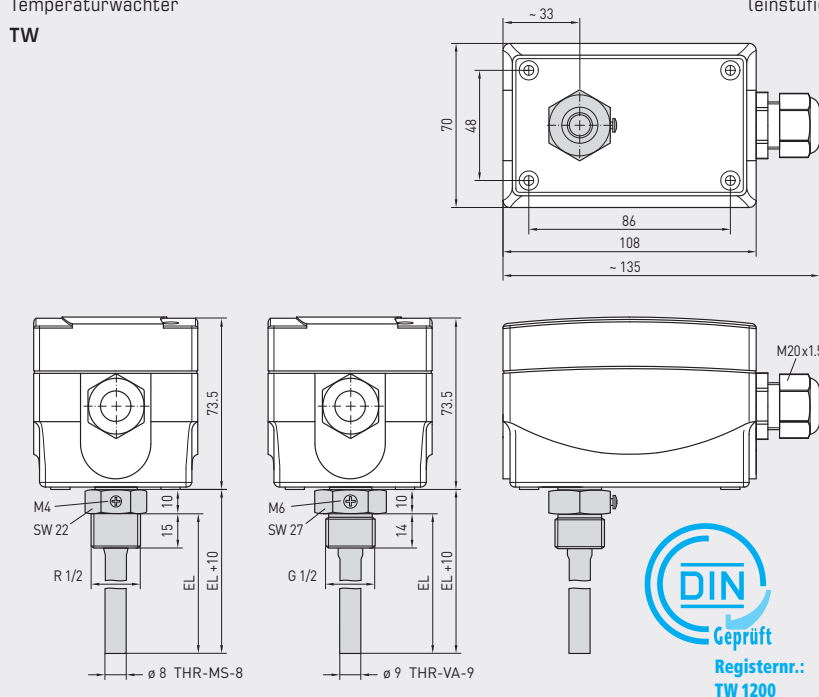
Seite 3 zum Zertifikat Nr. IS-TAF-MUC-18-03-2652130-002
Ersatz für das Zertifikat bzw. Ausgabe vom / Replaces certificate dated
IS-TAF-MUC 09 02 100249356 001
Prüfgrundlage / Basis of examination:
VdTUV-Merkblatt Temperatur 100:2017-03
DIN EN 14597 :2015-01
Wesentliche Sicherheitsanforderungen der Richtlinie 2014/68/EU
Essential safety requirements of Directive 2014/68/EU
Typenschlüssel einzelnen Geräteausführungen
Geräteausführung Gerätecode Technischer Aufbau
ETR-R5585 STB Grenzwertbereich: von 65 °C bis 85 °C
ETR-R90110 STB Grenzwertbereich: von 90 °C bis 110 °C
KTR-R5585 STB Wie ETR R5585, jedoch zum Medium hin offene Tauchhülse als Schutzrohr
KTR-R90110 STB Wie ETR R90110, jedoch zum Medium hin offene Tauchhülse als Schutzrohr
Geräteausführung Gerätecode Technischer Aufbau
ETR-060R85 TR/STB Gerätekombination aus TR und STB mit den Bereichen: TR: von 0 bis +60 °C STB: von +85 °C bis + 85°
ETR-090R110 TR/STB Gerätekombination aus TR und STB mit den Bereichen: TR: von 0 bis +90 °C STB: von +90 °C bis + 110°
KTR-060R85 TR/STB Wie ETR-060R85, jedoch zum Medium hin offene Tauchhülse als Schutzrohr
KTR-090R110 TR/STB Wie ETR-090R110, jedoch zum Medium hin offene Tauchhülse als Schutzrohr
Die nachfolgend genannten Bedingungen sind zu berücksichtigen:
1 Wegen der Ansprechgenauigkeit dürfen die Geräte der Baureihe ETR nur mit den mitgelieferten Tauchhülsen und unter der Verwendung von Wärmleitpaste eingesetzt werden.
2 Das Gefährdungsrisiko bei äußerem Brand sowie bei Belastungen durch Verkehr, Wind und Erdbeben ist abhängig von der Einbausituation und dem Aufstellungsort des Druckgerätes gegebenenfalls gesondert zu beurteilen.

einstufig

Einbautemperaturregler, inkl. Tauchhülse,  
EG-Baumuster geprüft, TÜV geprüft,  
mit schaltendem Ausgang

Maßzeichnung  
Temperaturwächter  
TW

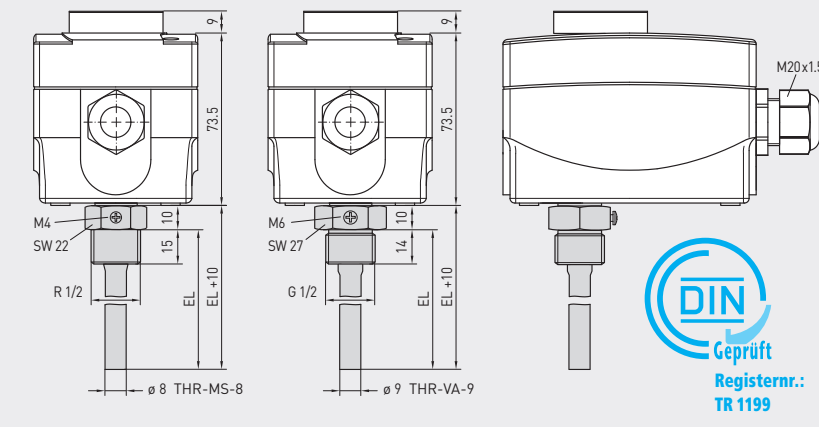
**ETR-xx U**  
(einstufig)



**ETR-060 U**  
**ETR-090 U**  
(einstufig)  
TW

Maßzeichnung  
Temperaturregler  
TR

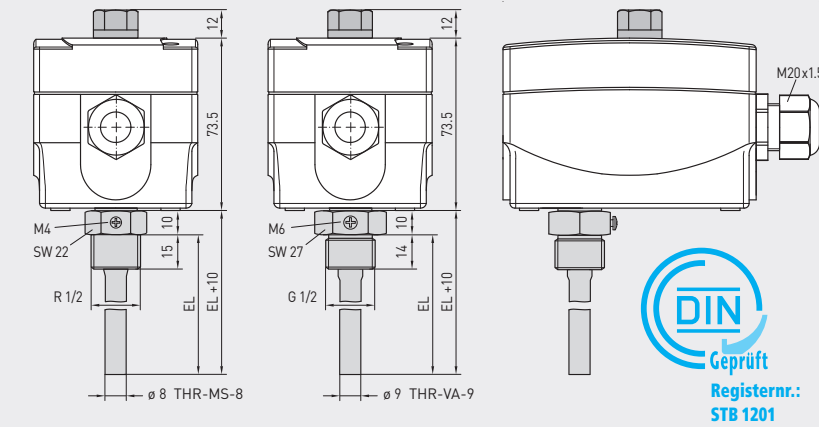
**ETR-xx**  
(einstufig)



**ETR-1**  
**ETR-060**  
**ETR-090**  
**ETR-0120**  
**ETR-50140**  
(einstufig)  
TR

Maßzeichnung  
einstellbarer Sicherheitstemporebegrenzer  
STB

**ETR-Rxx**  
(einstufig)



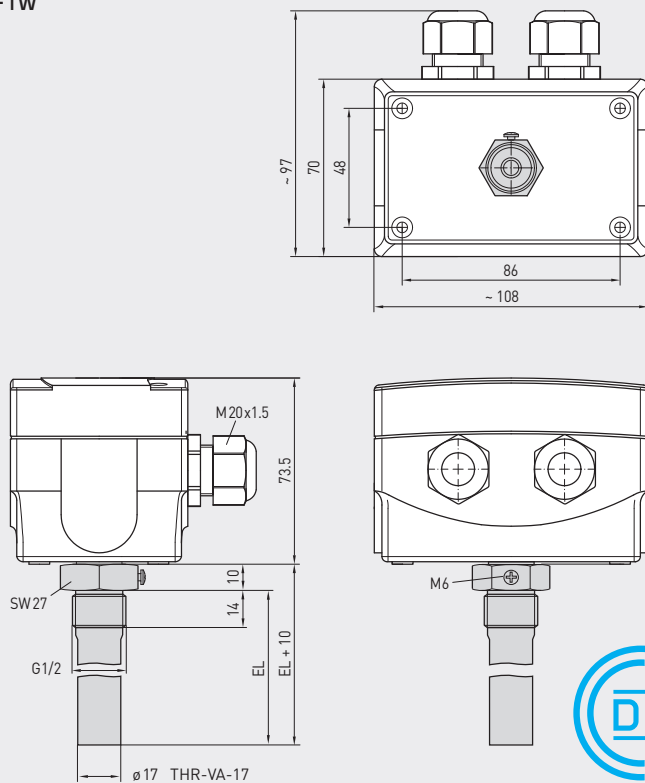
**ETR-R6585**  
**ETR-R90110**  
(einstufig)  
STB  
einstellbar



THERMASREG® ETR Einbautemperaturregler, einstufig, inkl. Tauchhülse						
Typ/WG02	Einbaulänge (EL)	Temperaturbereiche (einstellbar)	thermische Schaltdifferenz (fest) ca.	max. Kapillartemp.	Art.-Nr.	Preis
<b>ETR-060 U</b>					<b>TW</b>	
ETR-060 U MS/100	100 mm	0...+60 °C	3K	+75 °C	1102-2010-2100-380	78,15 €
ETR-060 U MS/150	150 mm	0...+60 °C	3K	+75 °C	1102-2010-2100-310	80,78 €
ETR-060 U MS/200	200 mm	0...+60 °C	3K	+75 °C	1102-2010-2100-320	85,40 €
ETR-060 U VA/100	100 mm	0...+60 °C	3K	+75 °C	1102-2010-2100-390	108,63 €
ETR-060 U VA/150	150 mm	0...+60 °C	3K	+75 °C	1102-2010-2100-330	111,23 €
ETR-060 U VA/200	200 mm	0...+60 °C	3K	+75 °C	1102-2010-2100-340	115,89 €
<b>ETR-090 U</b>					<b>TW</b>	
ETR-090 U MS/100	100 mm	0...+90 °C	3K	+120 °C	1102-2010-2100-480	78,15 €
ETR-090 U MS/150	150 mm	0...+90 °C	3K	+120 °C	1102-2010-2100-410	80,78 €
ETR-090 U MS/200	200 mm	0...+90 °C	3K	+120 °C	1102-2010-2100-420	85,40 €
ETR-090 U VA/100	100 mm	0...+90 °C	3K	+120 °C	1102-2010-2100-490	108,63 €
ETR-090 U VA/150	150 mm	0...+90 °C	3K	+120 °C	1102-2010-2100-430	111,23 €
ETR-090 U VA/200	200 mm	0...+90 °C	3K	+120 °C	1102-2010-2100-440	115,89 €
<b>ETR-1</b>					<b>TR</b>	
ETR-1 MS/100	100 mm	-35...+35 °C	3K	+75 °C	1102-2010-1100-180	78,15 €
ETR-1 MS/150	150 mm	-35...+35 °C	3K	+75 °C	1102-2010-1100-110	80,78 €
ETR-1 MS/200	200 mm	-35...+35 °C	3K	+75 °C	1102-2010-1100-120	85,40 €
ETR-1 VA/100	100 mm	-35...+35 °C	3K	+75 °C	1102-2010-1100-190	108,63 €
ETR-1 VA/150	150 mm	-35...+35 °C	3K	+75 °C	1102-2010-1100-130	111,23 €
ETR-1 VA/200	200 mm	-35...+35 °C	3K	+75 °C	1102-2010-1100-140	115,89 €
<b>ETR-060</b>					<b>TR</b>	
ETR-060 MS/100	100 mm	0...+60 °C	3K	+75 °C	1102-2010-1100-380	78,15 €
ETR-060 MS/150	150 mm	0...+60 °C	3K	+75 °C	1102-2010-1100-310	80,78 €
ETR-060 MS/200	200 mm	0...+60 °C	3K	+75 °C	1102-2010-1100-320	85,40 €
ETR-060 VA/100	100 mm	0...+60 °C	3K	+75 °C	1102-2010-1100-390	108,63 €
ETR-060 VA/150	150 mm	0...+60 °C	3K	+75 °C	1102-2010-1100-330	111,23 €
ETR-060 VA/200	200 mm	0...+60 °C	3K	+75 °C	1102-2010-1100-340	115,89 €
<b>ETR-090</b>					<b>TR</b>	
ETR-090 MS/100	100 mm	0...+90 °C	3K	+120 °C	1102-2010-1100-480	78,15 €
ETR-090 MS/150	150 mm	0...+90 °C	3K	+120 °C	1102-2010-1100-410	80,78 €
ETR-090 MS/200	200 mm	0...+90 °C	3K	+120 °C	1102-2010-1100-420	85,40 €
ETR-090 VA/100	100 mm	0...+90 °C	3K	+120 °C	1102-2010-1100-490	108,63 €
ETR-090 VA/150	150 mm	0...+90 °C	3K	+120 °C	1102-2010-1100-430	111,23 €
ETR-090 VA/200	200 mm	0...+90 °C	3K	+120 °C	1102-2010-1100-440	115,89 €
<b>ETR-0120</b>					<b>TR</b>	
ETR-0120 MS/100	100 mm	0...+120 °C	5K	+135 °C	1102-2010-1100-580	78,15 €
ETR-0120 MS/150	150 mm	0...+120 °C	5K	+135 °C	1102-2010-1100-510	80,78 €
ETR-0120 MS/200	200 mm	0...+120 °C	5K	+135 °C	1102-2010-1100-520	85,40 €
ETR-0120 VA/100	100 mm	0...+120 °C	5K	+135 °C	1102-2010-1100-590	108,63 €
ETR-0120 VA/150	150 mm	0...+120 °C	5K	+135 °C	1102-2010-1100-530	111,23 €
ETR-0120 VA/200	200 mm	0...+120 °C	5K	+135 °C	1102-2010-1100-540	115,89 €
<b>ETR-50140</b>					<b>TR</b>	
ETR-50140 MS/100	100 mm	+50...+140 °C	5K	+150 °C	1102-2010-1100-680	78,15 €
ETR-50140 MS/150	150 mm	+50...+140 °C	5K	+150 °C	1102-2010-1100-610	80,78 €
ETR-50140 MS/200	200 mm	+50...+140 °C	5K	+150 °C	1102-2010-1100-620	85,40 €
ETR-50140 VA/100	100 mm	+50...+140 °C	5K	+150 °C	1102-2010-1100-690	108,63 €
ETR-50140 VA/150	150 mm	+50...+140 °C	5K	+150 °C	1102-2010-1100-630	111,23 €
ETR-50140 VA/200	200 mm	+50...+140 °C	5K	+150 °C	1102-2010-1100-640	115,89 €
<b>ETR-R6585</b>					<b>STB</b>	
ETR-R6585 MS/100	100 mm	+65...+85 °C	+0/-15...20K	+120 °C	1102-2010-6100-780	94,17 €
ETR-R6585 MS/150	150 mm	+65...+85 °C	+0/-15...20K	+120 °C	1102-2010-6100-710	96,79 €
ETR-R6585 MS/200	200 mm	+65...+85 °C	+0/-15...20K	+120 °C	1102-2010-6100-720	105,63 €
ETR-R6585 VA/100	100 mm	+65...+85 °C	+0/-15...20K	+120 °C	1102-2010-6100-790	114,09 €
ETR-R6585 VA/150	150 mm	+65...+85 °C	+0/-15...20K	+120 °C	1102-2010-6100-730	116,71 €
ETR-R6585 VA/200	200 mm	+65...+85 °C	+0/-15...20K	+120 °C	1102-2010-6100-740	121,50 €
<b>ETR-R90110</b>					<b>STB</b>	
ETR-R90110 MS/100	100 mm	+90...+110 °C	+0/-15...20K	+120 °C	1102-2010-6100-880	94,17 €
ETR-R90110 MS/150	150 mm	+90...+110 °C	+0/-15...20K	+120 °C	1102-2010-6100-810	96,79 €
ETR-R90110 MS/200	200 mm	+90...+110 °C	+0/-15...20K	+120 °C	1102-2010-6100-820	105,63 €
ETR-R90110 VA/100	100 mm	+90...+110 °C	+0/-15...20K	+120 °C	1102-2010-6100-890	114,09 €
ETR-R90110 VA/150	150 mm	+90...+110 °C	+0/-15...20K	+120 °C	1102-2010-6100-830	116,71 €
ETR-R90110 VA/200	200 mm	+90...+110 °C	+0/-15...20K	+120 °C	1102-2010-6100-840	121,50 €
Typenbezeichnung: ETR-xx_Tauchhülsen-Material / Einbaulänge (mm) MS = Messing vernickelt, VA = Edelstahl V4A (1.4571) weitere Informationen und Zubehör siehe nächste Seite...						

Maßzeichnung  
Doppel-Temperaturwächter  
TW + TW

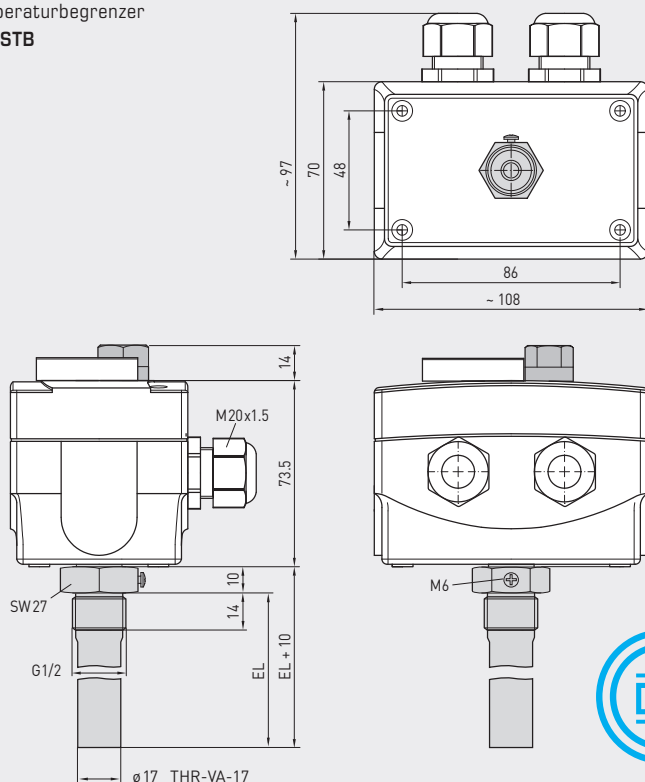
**ETR-xx U**  
(zweistufig)



**ETR-090090 U**  
(zweistufig)  
**TW + TW**

Maßzeichnung  
Temperaturregler +  
einstellbarer Sicherheits-  
temperaturbegrenzer  
**TR + STB**

**ETR-xx Rxx**  
(zweistufig)



**ETR-060 R 85**  
**ETR-090 R 110**  
(zweistufig)  
**TR + STB**  
einstellbar



THERMASREG® ETR Einbautemperaturregler, zweistufig, inkl. Tauchhülse								
Typ/WG02	Einbaulänge (EL)	Temperaturbereiche (einstellbar)		thermische Schaltdifferenz (fest) ca.		max. Kapillartemp.	Art.-Nr.	Preis
		1.	2.	1.	2.			
<b>ETR-090090 U</b>							<b>TW + TW</b>	
ETR-090090 U VA/150	150 mm	0...+90 °C	0...+90 °C	3K	3K	+120 °C	1102-2010-2205-130	161,53 €
ETR-090090 U VA/200	200 mm	0...+90 °C	0...+90 °C	3K	3K	+120 °C	1102-2010-2205-140	175,58 €
<b>ETR-060R85</b>							<b>TR + STB</b>	
ETR-060R85 VA/150	150 mm	0...+60 °C	+65...+85 °C	3K	+0/-15...20K	+120 °C	1102-2010-7205-230	161,53 €
ETR-060R85 VA/200	200 mm	0...+60 °C	+65...+85 °C	3K	+0/-15...20K	+120 °C	1102-2010-7205-240	175,58 €
<b>ETR-090R110</b>							<b>TR + STB</b>	
ETR-090R110 VA/150	150 mm	0...+90 °C	+90...+110 °C	3K	+0/-15...20K	+135 °C	1102-2010-7205-330	161,53 €
ETR-090R110 VA/200	200 mm	0...+90 °C	+90...+110 °C	3K	+0/-15...20K	+135 °C	1102-2010-7205-340	175,58 €

Typenbezeichnung:	<b>ETR-xx_Tauchhülsen-Material / Einbaulänge (mm)</b> MS = Messing vernickelt, VA = Edelstahl V4A (1.4571)		
Aufpreis:	U = Inneneinstellung, sofern nicht im Typ enthalten /2 = 2 Stufen, sofern nicht im Typ enthalten		10,98 € auf Anfrage
Ausstattung:	<b>TR</b> = Temperaturregler ( <b>Außeneinstellung</b> ) <b>TW</b> = Temperaturwächter ( <b>Inneneinstellung</b> ) <b>STB</b> = <b>einstellbarer</b> Sicherheitstemperaturbegrenzer ( <b>Inneneinstellung</b> ); von außen: Schaltpunktquittierung, mit Wiedereinschaltsperrung, Wiederinbetriebnahme durch Rückstelltaste ca. 15...20K unter der Schalttemperatur (+0K/-15...20K); mit EG-Baumusterprüfung (Modul B) nach Richtlinie 2014/68/EU		
Hinweis:	Wegen der <b>Ansprechgenauigkeit</b> dürfen die Geräte der Baureihe <b>ETR</b> nur mit den mitgelieferten Tauchhülsen und unter Verwendung von Wärmeleitpaste eingesetzt werden!		

ZUBEHÖR			
<b>WLP-1</b>	<b>Wärmeleitpaste</b> , silikonfrei	7100-0060-1000-000	5,13 €
weitere Informationen siehe letztes Kapitel!			

THERMASGARD® THR Tauchhülse Ø 8 / 9 / 17 mm								
Typ/WG01	p <sub>max</sub> (statisch)	T <sub>max</sub>	Zeitkonstante für Medium:			Einbaulänge (EL)	Art.-Nr. Ø	Preis
			Luft	Wasser	Öl			
<b>THR-ms-08/xx</b>	<b>Messing vernickelt</b>						<b>Ø 8 x 0,5 mm</b>	
THR-MS-08/100	10 bar	+150 °C	106 s	18 s	53 s	100 mm	7100-0011-3022-000	17,02 €
THR-MS-08/150	10 bar	+150 °C	106 s	18 s	53 s	150 mm	7100-0011-3404-000	17,16 €
THR-MS-08/200	10 bar	+150 °C	106 s	18 s	53 s	200 mm	7100-0011-3403-000	20,37 €
<b>THR-VA-09/xx</b>	<b>Edelstahl V4A (1.4571)</b>						<b>Ø 9 x 1,0 mm</b>	
THR-VA-09/100	25 bar	+150 °C	92 s	17 s	41 s	100 mm	7100-0012-3022-000	43,83 €
THR-VA-09/150	25 bar	+150 °C	92 s	17 s	41 s	150 mm	7100-0012-3032-000	45,23 €
THR-VA-09/200	25 bar	+150 °C	92 s	17 s	41 s	200 mm	7100-0012-3042-000	48,46 €
<b>THR-VA-17/xx</b>	<b>Edelstahl V4A (1.4571)</b>						<b>Ø 17 x 1,0 mm</b>	
THR-VA-17/150	25 bar	+150 °C	-	45 s	55 s	150 mm	7100-0012-3033-000	45,23 €
THR-VA-17/200	25 bar	+150 °C	-	45 s	55 s	200 mm	7100-0012-3404-000	48,46 €
Bestellbeispiel:	THR - ms - 08 / <b>100</b> (Tauchhülse aus Messing, Ø = 8 mm, <b>EL = 100 mm</b> ) THR - VA - 09 / <b>150</b> (Tauchhülse aus Edelstahl, Ø = 9 mm, <b>EL = 150 mm</b> ) THR - VA - 17 / <b>200</b> (Tauchhülse aus Edelstahl, Ø = 17 mm, <b>EL = 200 mm</b> )							
Hinweis:	Innendurchmesser der Aufnahme 15,0 mm							