

Thermostat à encastrer, avec doigt de gant,  
type CE contrôlé et certifié, homologué TÜV,  
avec sortie en tout ou rien

Produit de qualité allemande homologué DIN. Dispositif de régulation et de limitation de la température pour les installations de production de chaleur suivant DIN EN 14597. Température de sécurité (STB) avec certificat d'examen «CE de type» (module B) suivant directive 2014/68/EU.

Appareil de régulation de température mécanique / thermostat à canne THERMASREG® ETR avec sortie en tout ou rien, utilisé pour la surveillance, la régulation et la limitation de la température des milieux liquides ou gazeux comme régulateur de chaudière ou dans la technique de chauffage, de ventilation et de climatisation ainsi que dans la construction de machines et d'appareils et dans les générateurs de chaleur. Il est disponible en modèle à un ou deux étages, comme régulateur de température réglable TR, comme contrôleur de température réglable TW ou comme limiteur de température de sécurité STB.



**CARACTÉRISTIQUES TECHNIQUES**

Pouvoir de coupure : (charge de contact)	24...250 V ca +10 %, 10 A, cos φ = 1,0 24...250 V ca +10 %, 1,5 A, cos φ = 0,6 à 24 V 150 mA minimum
Contact :	bloc de contacts étanche à la poussière, inverseur unipolaire ou bipolaire libre de potentiel
Boîtier :	plastique, résistant aux UV, matière polyamide, renforcé à 30 % de billes de verre, couleur blanc signalisation (similaire à RAL 9016)
Dimensions du boîtier :	108 x 70 x 73,5 mm (Thor2)
Presse-étoupe :	M20 x 1,5 ; avec décharge de traction
Élément de mesure :	cellule de mesure à torsion remplie d'un liquide, sonde à dilatation de liquide
Position de montage :	au choix
Température ambiante :	-10...+65 °C sur le boîtier de commutation
Tolérance :	T <sub>min</sub> ± 5 K; T <sub>max</sub> ± 3 K
Doigt de gant :	<b>THR-MS-08/xx</b> , tube simple en laiton nickelé, Ø = 8 mm, R ½", SW 22, p <sub>max</sub> = 10 bars, T <sub>max</sub> = +150 °C <b>THR-VA-09/xx</b> , tube simple en acier inox V4A (1.4571), Ø = 9 mm, G ½", SW 27, p <sub>max</sub> = 25 bars, T <sub>max</sub> = +150 °C <b>THR-VA-17/xx</b> , tube double en acier inox V4A (1.4571), Ø = 17 mm, G ½", SW 27, p <sub>max</sub> = 25 bars, T <sub>max</sub> = +150 °C (selon le type un doigt de gant approprié est compris dans la livraison, voir tableau)
Fluide de service :	eau, huile, air et gaz d'échappement
Longueur de montage :	100 mm / 150 mm / 200 mm (voir tableau)
Raccord process :	raccord fileté
Raccordement électrique :	0,14 - 2,5 mm², par bornes à vis
Classe de protection :	I (selon EN 60 730)
Type de protection :	<b>IP 65</b> (selon EN 60 529)
Normes :	conformité CE selon Directive « CEM » 2014 / 30 / EU, Directive basse tension 2014 / 35 / EU
Certificats :	certificat d'examen «CE de type» (module B) suivant directive 2014/68/EU, no de certificat : IS-TAF-MUC 18 03 2652130 002, DIN EN 14597, no de registre : <b>STB 1201, TR/STB 1202</b>

**FONCTIONNEMENT**

**TW, TR:**  
les contacts 2-3 s'ouvrent lorsque la température augmente et atteint la valeur configurée

**STB:**  
les contacts 2-1 et 5-4 (deux étages) s'ouvrent lorsque la température augmente et atteint la valeur configurée. Le thermostat ne peut être remis en marche qu'après un refroidissement d'environ 15 K à 20 K par l'actionnement de la touche de réarmement





Variantes :

TW

Contrôleur de température (réglage interne)

TR

Régulateur de température (réglage externe)

STB

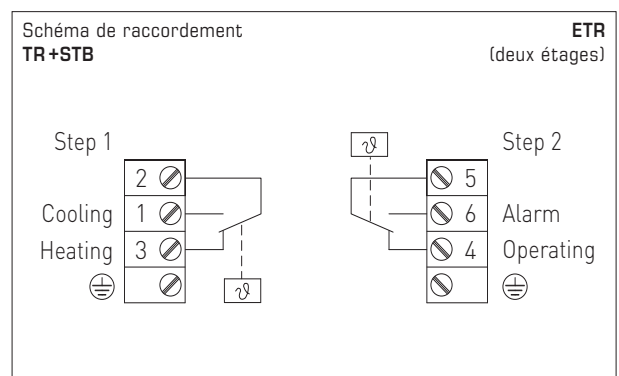
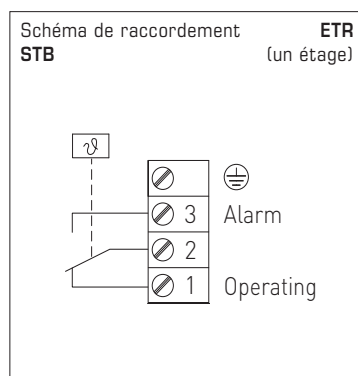
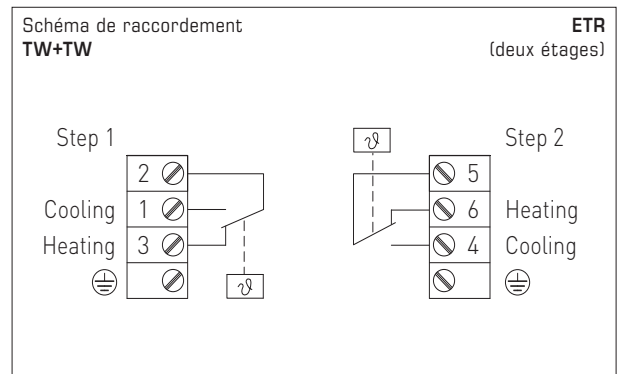
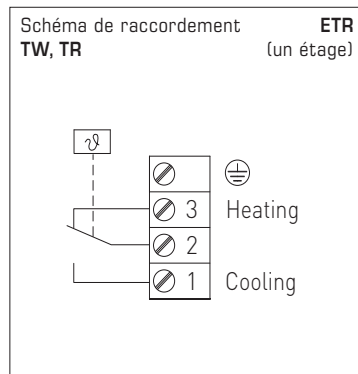
Limiteur de température de sécurité réglable (réglage interne)

TW+TW

Double contrôleur de température (réglage interne)

TR+STB

Régulateur de température (réglage externe) + Limiteur de température de sécurité réglable (réglage interne)



ZERTIFIKAT ◆ CERTIFICATE ◆ CERTIFICADO ◆ CERTIFICAT ◆ СЕРТИФИКАТ ◆ 證書 ◆ CERTIFICATE ◆ ZERTIFIKAT

## CERTIFICATE

valid until: 25.02.2028

### ZERTIFIKAT

gültig bis: 25.02.2028

EU Type examination (module B) - production type - according to Directive 2014/68/EU

EU-Baumusterprüfung (Modul B) - Baumuster - nach Richtlinie 2014/68/EU

Certificate No.: Z-IS-TAF-MUC-18-03-2652130-002

Name and address of manufacturer: S+S Regeltechnik GmbH  
Pirmaer Str. 20  
90411 Nürnberg

We herewith certify that the type mentioned below meets the requirements of the Directive 2014/68/EU.

Hiermit wird bescheinigt, dass das unten genannte Baumuster die Anforderungen der Richtlinie 2014/68/EU erfüllt.

Evaluation report No.: C-T 1382-01/18 dated 2018-02-25  
Prüfbericht Nr.:

Scope of examination: Safety temperature limiter as safety accessory  
Gebührgabebereich: type: ETR and KTR (see page 3)  
basis of examination and details see page 3

Manufacturing plant: S+S Regeltechnik GmbH  
Fertigungsstätte: Firmaer Str. 20  
90411 Nürnberg

München, 25.02.2018  
(Place, date)  
(Ort, Datum)

Verification of Certificate by TÜV SÜD App Verify  
Echtzeitprüfung durch App TÜV SÜD Verify

Notified Body, No. 0036  
Notifizierende Stelle, Kennnummer 0036  
TÜV SÜD Industrie Service GmbH  
Wiesentorstr. 199  
90589 München  
GERMANY

TÜV SÜD Industrie Service GmbH  
Certification Body for pressure equipment

Johannes Steigelmeyer

089 5190-1027  
fsuerung@tuev-sued.de

Page 1 of the certificate No. / Seite 1 zum Zertifikat Nr. Z-IS-TAF-MUC-18-03-2652130-002

page 3 of certificate no. IS-TAF-MUC-18-03-2652130-002

Replaces certificate dated IS-TAF-MUC 08 02 100248356 001

Basis of examination: VdTUV-Merkblatt Temperatur 100:2017-03  
DIN EN 14597 :2015-01  
Essential safety requirements of Directive 2014/68/EU

Type code

Type	Code	Technical data
ETR-R6585	STB	Range: from 65 °C to 85 °C
ETR-R90110	STB	Range: from 90 °C to 110 °C
KTR-R6585	STB	Same function as ETR R6585, with the following difference: The tube is not closed to the medium.
KTR-R90110	STB	Same function as ETR R90110, with the following difference: The tube is not closed to the medium.

Type	Code	Technical data
ETR-060R85	TR/STB	Combination of two single types: TR and STB with the range: TR: from 0 °C to +60 °C STB: from +65 °C to + 85°
ETR-090R110	TR/STB	Combination of two single types: TR and STB with the range: TR: from 0 °C to +90 °C STB: from +90 °C to + 110°
KTR-060R85	TR/STB	Same function as ETR-060R85, with the following difference: The tube is not closed to the medium
KTR-090R110	TR/STB	Same function as ETR-090R110, with the following difference: The tube is not closed to the medium

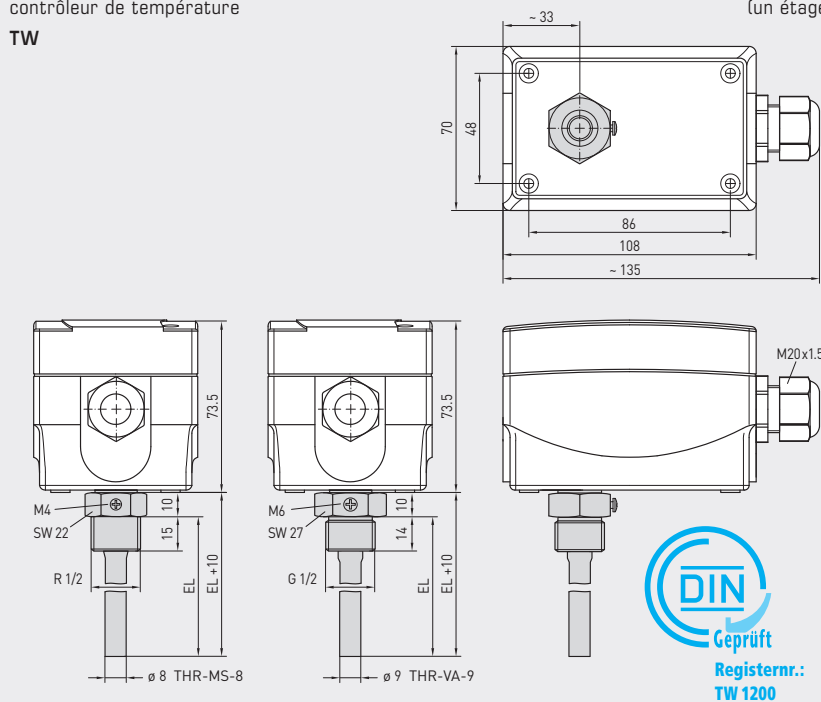
The conditions listed below have to be considered:

- To keep the specified response time the types ETR... shall be used with the provided tube and thermal conducting paste
- Possible risks caused by external fire or by traffic, wind and earthquake loading shall be examined separately depending from the installation situation of the pressure equipment

Appendix of certificate / Anlage zum Zertifikat Z-IS-TAF-MUC-18-03-2652130-002

Plan coté  
contrôleur de température  
TW

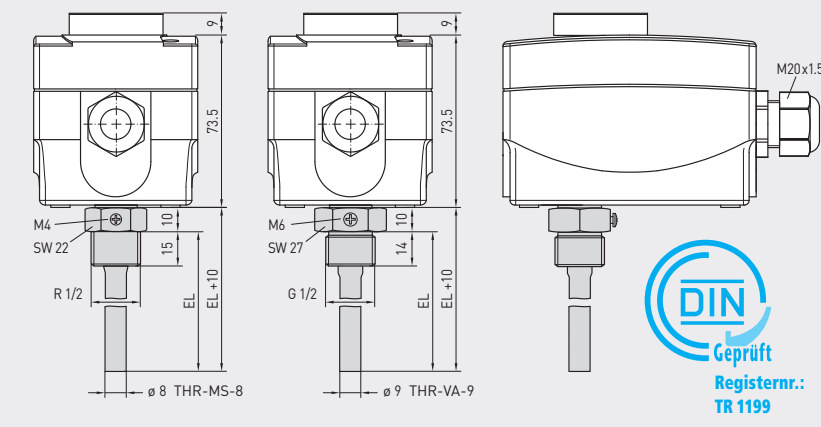
ETR-xxU  
(un étage)



ETR-060U  
ETR-090U  
(un étage)  
TW

Plan coté  
régulateur de température  
TR

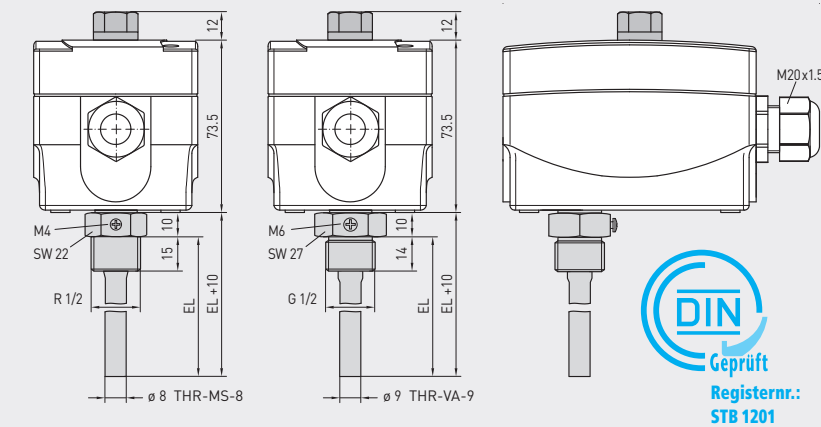
ETR-xx  
(un étage)



ETR-1  
ETR-060  
ETR-090  
ETR-0120  
ETR-50140  
(un étage)  
TR

Plan coté  
limiteur de température de sécurité réglable  
STB

ETR-Rxx  
(un étage)



ETR-R6585  
ETR-R90110  
(un étage)  
STB  
réglable



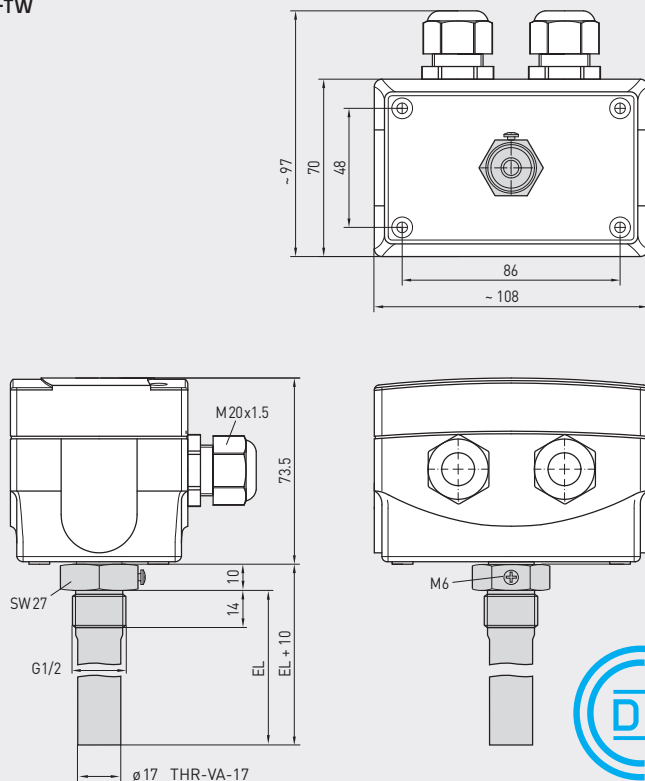
## THERMASREG® ETR Thermostat à encastrer, un étage, avec doigt de gant

Type / WG02	longueur de montage (EL)	plage de température (réglable)	différentiel thermique (fixe) approx.	temp. de capillaire maxi	référence	prix
					<b>TW</b>	
<b>ETR-060 U</b>						
ETR-060 U MS/100	100 mm	0...+60 °C	3K	+75 °C	1102-2010-2100-380	78,15 €
ETR-060 U MS/150	150 mm	0...+60 °C	3K	+75 °C	1102-2010-2100-310	80,78 €
ETR-060 U MS/200	200 mm	0...+60 °C	3K	+75 °C	1102-2010-2100-320	85,40 €
ETR-060 U VA/100	100 mm	0...+60 °C	3K	+75 °C	1102-2010-2100-390	108,63 €
ETR-060 U VA/150	150 mm	0...+60 °C	3K	+75 °C	1102-2010-2100-330	111,23 €
ETR-060 U VA/200	200 mm	0...+60 °C	3K	+75 °C	1102-2010-2100-340	115,89 €
					<b>TW</b>	
<b>ETR-090 U</b>						
ETR-090 U MS/100	100 mm	0...+90 °C	3K	+120 °C	1102-2010-2100-480	78,15 €
ETR-090 U MS/150	150 mm	0...+90 °C	3K	+120 °C	1102-2010-2100-410	80,78 €
ETR-090 U MS/200	200 mm	0...+90 °C	3K	+120 °C	1102-2010-2100-420	85,40 €
ETR-090 U VA/100	100 mm	0...+90 °C	3K	+120 °C	1102-2010-2100-490	108,63 €
ETR-090 U VA/150	150 mm	0...+90 °C	3K	+120 °C	1102-2010-2100-430	111,23 €
ETR-090 U VA/200	200 mm	0...+90 °C	3K	+120 °C	1102-2010-2100-440	115,89 €
					<b>TR</b>	
<b>ETR-1</b>						
ETR-1 MS/100	100 mm	-35...+35 °C	3K	+75 °C	1102-2010-1100-180	78,15 €
ETR-1 MS/150	150 mm	-35...+35 °C	3K	+75 °C	1102-2010-1100-110	80,78 €
ETR-1 MS/200	200 mm	-35...+35 °C	3K	+75 °C	1102-2010-1100-120	85,40 €
ETR-1 VA/100	100 mm	-35...+35 °C	3K	+75 °C	1102-2010-1100-190	108,63 €
ETR-1 VA/150	150 mm	-35...+35 °C	3K	+75 °C	1102-2010-1100-130	111,23 €
ETR-1 VA/200	200 mm	-35...+35 °C	3K	+75 °C	1102-2010-1100-140	115,89 €
					<b>TR</b>	
<b>ETR-060</b>						
ETR-060 MS/100	100 mm	0...+60 °C	3K	+75 °C	1102-2010-1100-380	78,15 €
ETR-060 MS/150	150 mm	0...+60 °C	3K	+75 °C	1102-2010-1100-310	80,78 €
ETR-060 MS/200	200 mm	0...+60 °C	3K	+75 °C	1102-2010-1100-320	85,40 €
ETR-060 VA/100	100 mm	0...+60 °C	3K	+75 °C	1102-2010-1100-390	108,63 €
ETR-060 VA/150	150 mm	0...+60 °C	3K	+75 °C	1102-2010-1100-330	111,23 €
ETR-060 VA/200	200 mm	0...+60 °C	3K	+75 °C	1102-2010-1100-340	115,89 €
					<b>TR</b>	
<b>ETR-090</b>						
ETR-090 MS/100	100 mm	0...+90 °C	3K	+120 °C	1102-2010-1100-480	78,15 €
ETR-090 MS/150	150 mm	0...+90 °C	3K	+120 °C	1102-2010-1100-410	80,78 €
ETR-090 MS/200	200 mm	0...+90 °C	3K	+120 °C	1102-2010-1100-420	85,40 €
ETR-090 VA/100	100 mm	0...+90 °C	3K	+120 °C	1102-2010-1100-490	108,63 €
ETR-090 VA/150	150 mm	0...+90 °C	3K	+120 °C	1102-2010-1100-430	111,23 €
ETR-090 VA/200	200 mm	0...+90 °C	3K	+120 °C	1102-2010-1100-440	115,89 €
					<b>TR</b>	
<b>ETR-0120</b>						
ETR-0120 MS/100	100 mm	0...+120 °C	5K	+135 °C	1102-2010-1100-580	78,15 €
ETR-0120 MS/150	150 mm	0...+120 °C	5K	+135 °C	1102-2010-1100-510	80,78 €
ETR-0120 MS/200	200 mm	0...+120 °C	5K	+135 °C	1102-2010-1100-520	85,40 €
ETR-0120 VA/100	100 mm	0...+120 °C	5K	+135 °C	1102-2010-1100-590	108,63 €
ETR-0120 VA/150	150 mm	0...+120 °C	5K	+135 °C	1102-2010-1100-530	111,23 €
ETR-0120 VA/200	200 mm	0...+120 °C	5K	+135 °C	1102-2010-1100-540	115,89 €
					<b>TR</b>	
<b>ETR-50140</b>						
ETR-50140 MS/100	100 mm	+50...+140 °C	5K	+150 °C	1102-2010-1100-680	78,15 €
ETR-50140 MS/150	150 mm	+50...+140 °C	5K	+150 °C	1102-2010-1100-610	80,78 €
ETR-50140 MS/200	200 mm	+50...+140 °C	5K	+150 °C	1102-2010-1100-620	85,40 €
ETR-50140 VA/100	100 mm	+50...+140 °C	5K	+150 °C	1102-2010-1100-690	108,63 €
ETR-50140 VA/150	150 mm	+50...+140 °C	5K	+150 °C	1102-2010-1100-630	111,23 €
ETR-50140 VA/200	200 mm	+50...+140 °C	5K	+150 °C	1102-2010-1100-640	115,89 €
					<b>STB</b>	
<b>ETR-R6585</b>						
ETR-R6585 MS/100	100 mm	+65...+85 °C	+0 / -15...20K	+120 °C	1102-2010-6100-780	94,17 €
ETR-R6585 MS/150	150 mm	+65...+85 °C	+0 / -15...20K	+120 °C	1102-2010-6100-710	96,79 €
ETR-R6585 MS/200	200 mm	+65...+85 °C	+0 / -15...20K	+120 °C	1102-2010-6100-720	105,63 €
ETR-R6585 VA/100	100 mm	+65...+85 °C	+0 / -15...20K	+120 °C	1102-2010-6100-790	114,09 €
ETR-R6585 VA/150	150 mm	+65...+85 °C	+0 / -15...20K	+120 °C	1102-2010-6100-730	116,71 €
ETR-R6585 VA/200	200 mm	+65...+85 °C	+0 / -15...20K	+120 °C	1102-2010-6100-740	121,50 €
					<b>STB</b>	
<b>ETR-R90110</b>						
ETR-R90110 MS/100	100 mm	+90...+110 °C	+0 / -15...20K	+120 °C	1102-2010-6100-880	94,17 €
ETR-R90110 MS/150	150 mm	+90...+110 °C	+0 / -15...20K	+120 °C	1102-2010-6100-810	96,79 €
ETR-R90110 MS/200	200 mm	+90...+110 °C	+0 / -15...20K	+120 °C	1102-2010-6100-820	105,63 €
ETR-R90110 VA/100	100 mm	+90...+110 °C	+0 / -15...20K	+120 °C	1102-2010-6100-890	114,09 €
ETR-R90110 VA/150	150 mm	+90...+110 °C	+0 / -15...20K	+120 °C	1102-2010-6100-830	116,71 €
ETR-R90110 VA/200	200 mm	+90...+110 °C	+0 / -15...20K	+120 °C	1102-2010-6100-840	121,50 €

Désignation : ETR-xx\_matériau doigt de gant / longueur de montage (mm)  
MS = laiton nickelé, VA = acier inox V4A (1.4571)  
autres informations et accessoires, voir page suivante ...

Plan coté  
Double contrôleur de température  
TW+TW

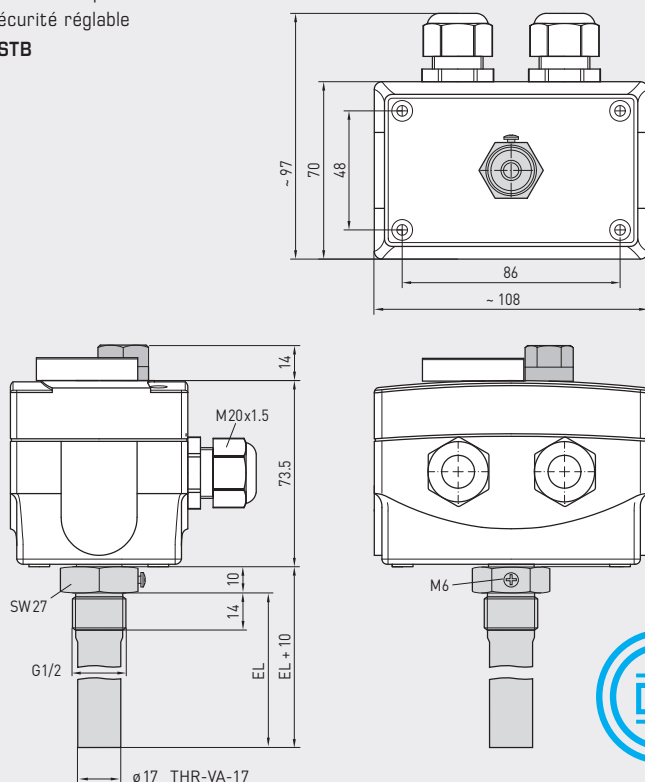
**ETR-xx U**  
(deux étages)



**ETR-090090 U**  
(deux étages)  
TW+TW

Plan coté  
régulateur de température +  
limiteur de température  
de sécurité réglable  
TR+STB

**ETR-xx Rxx**  
(deux étages)



**ETR-060 R 85**  
**ETR-090 R 110**  
(deux étages)  
TR+STB  
réglable



THERMASREG® ETR Thermostat à encastrer, deux étages, avec doigt de gant								
Type / WG02	longueur de montage (EL)	plage de température (réglable)		différentiel thermique (fixe) approx.		temp. de capillaire maxi	référence	prix
		1.	2.	1.	2.			
<b>ETR-090090 U</b>							<b>TW + TW</b>	
ETR-090090 U VA/150	150 mm	0...+90 °C	0...+90 °C	3K	3K	+120 °C	1102-2010-2205-130	161,53 €
ETR-090090 U VA/200	200 mm	0...+90 °C	0...+90 °C	3K	3K	+120 °C	1102-2010-2205-140	175,58 €
<b>ETR-060R85</b>							<b>TR + STB</b>	
ETR-060R85 VA/150	150 mm	0...+60 °C	+65...+85 °C	3K	+0 / -15...20K	+120 °C	1102-2010-7205-230	161,53 €
ETR-060R85 VA/200	200 mm	0...+60 °C	+65...+85 °C	3K	+0 / -15...20K	+120 °C	1102-2010-7205-240	175,58 €
<b>ETR-090R110</b>							<b>TR + STB</b>	
ETR-090R110 VA/150	150 mm	0...+90 °C	+90...+110 °C	3K	+0 / -15...20K	+135 °C	1102-2010-7205-330	161,53 €
ETR-090R110 VA/200	200 mm	0...+90 °C	+90...+110 °C	3K	+0 / -15...20K	+135 °C	1102-2010-7205-340	175,58 €

Désignation :	<b>ETR-xx_matériau doigt de gant / longueur de montage (mm)</b> MS = laiton nickelé, VA = acier inox V4A (1.4571)						
Supplément :	U = réglage interne, si cette fonction n'est pas prévue pour le modèle /2 = 2 étages, si cette fonction n'est pas prévue pour le modèle						10,98 € sur demande
Caractéristiques :	TR = régulateur de température (réglage externe) TW = contrôleur de température (réglage interne) STB = limiteur de température de sécurité réglable (réglage interne), de l'extérieur, acquittement du point de commutation, avec verrouillage de réenclenchement, remise en marche par touche de réarmement à environ 15...20 K en-dessous de la température de commutation ; avec certificat d'examen « CE de type » (module B) suivant directive 2014 / 68 / EU						
Remarque :	En raison de leur <b>précision de réponse</b> les appareils de la série <b>ETR</b> ne doivent être utilisés qu'avec les doigts de gant fournis et en utilisant de la pâte thermique conductrice !						

ACCESSOIRES			
<b>WLP-1</b>	<b>pâte thermique conductrice</b> , sans silicone	7100-0060-1000-000	5,13 €
Pour d'autres informations, voir le dernier chapitre !			

THERMASGARD® THR Doigt de gant Ø 8 / 9 / 17 mm								
Type / WG01	p <sub>max</sub> (statique)	T <sub>max</sub>	constante de temps pour milieu :			longueur de montage (EL)	référence Ø	prix
			air	eau	huile			
<b>THR-ms-08 / xx</b>							<b>laiton nickelé</b>	
THR-MS-08/100	10 bar	+150 °C	106 s	18 s	53 s	100 mm	7100-0011-3022-000	17,02 €
THR-MS-08/150	10 bar	+150 °C	106 s	18 s	53 s	150 mm	7100-0011-3404-000	17,16 €
THR-MS-08/200	10 bar	+150 °C	106 s	18 s	53 s	200 mm	7100-0011-3403-000	20,37 €
<b>THR-VA-09 / xx</b>							<b>acier inox V4A (1.4571)</b>	
THR-VA-09/100	25 bar	+150 °C	92 s	17 s	41 s	100 mm	7100-0012-3022-000	43,83 €
THR-VA-09/150	25 bar	+150 °C	92 s	17 s	41 s	150 mm	7100-0012-3032-000	45,23 €
THR-VA-09/200	25 bar	+150 °C	92 s	17 s	41 s	200 mm	7100-0012-3042-000	48,46 €
<b>THR-VA-17 / xx</b>							<b>acier inox V4A (1.4571)</b>	
THR-VA-17/150	25 bar	+150 °C	-	45 s	55 s	150 mm	7100-0012-3033-000	45,23 €
THR-VA-17/200	25 bar	+150 °C	-	45 s	55 s	200 mm	7100-0012-3404-000	48,46 €
Exemple de commande :	THR - ms - 08 / 100 (doigt de gant en laiton, Ø = 8 mm, EL = 100 mm) THR - VA - 09 / 150 (doigt de gant en acier inox, Ø = 9 mm, EL = 150 mm) THR - VA - 17 / 200 (doigt de gant en acier inox, Ø = 17 mm, EL = 200 mm)							
Remarque :	diamètre intérieur d'insertion 15,0 mm							