

Regolatore di temperatura da incasso, incl. pozzetto ad immersione,
omologazione CE, certificazione TÜV,
con uscita di commutazione

Prodotto di qualità testato DIN. Dispositivi di controllo e limitazione di temperatura per sistemi di generazione di calore, secondo DIN EN 14597. Limitatore di temperatura di sicurezza STB con omologazione CE (modulo B), secondo la direttiva 2014/68/EU.

Apparecchio regolatore di temperatura / termostato a sonda meccanico THERMASREG® ETR con uscita di commutazione, impiegato per il monitoraggio, la regolazione o la limitazione della temperatura di fluidi liquidi o gassosi, come regolatore di caldaia o in impianti di riscaldamento, aerazione o climatizzazione nonché nella costruzione di macchine e apparecchi e in impianti di generazione di calore. È disponibile nella versione di apparecchio a uno o due stadi, come regolatore regolabile di temperatura TR, termostato TW o limitatore di temperatura di sicurezza STB.



DATI TECNICI

Potenza di commutazione: (carico di contatto)	24...250 V AC +10%, 10 A, cos φ = 1,0 24...250 V AC +10%, 1,5 A, cos φ = 0,6 bei 24 V almeno 150 mA
Contatto:	blocco di commutazione in involucro antipolvere come commutatore a uno o due poli, a potenziale zero (contatto in scambio)
Involucro:	plastica, resistente ai raggi UV, materiale poliammidico, rinforzato al 30% con sfere di vetro, colore bianco traffico (simile a RAL 9016)
Dimensioni involucro:	108 x 70 x 73,5 mm (Thor 2)
Avvitamento cavo:	M20 x 1,5; con scarico della trazione
Elemento di misura:	Torsiometro con carica di liquido, sonda a dilatazione di liquido
Posizione di installazione:	a scelta
Temperatura ambiente:	-10 °C...+65 °C sull'involucro di attivazione
Tolleranza:	T _{min} ± 5 K; T _{max} ± 3 K
Pozzetti ad immersione:	THR-MS-08/xx , pozzetto semplice in ottone nichelato, Ø = 8 mm, R ½", SW 22, p _{max} = 10 bar, T _{max} = +150 °C THR-VA-09/xx , pozzetto semplice in acciaio inox V4A (1.4571), Ø = 9 mm, G ½", SW 27, p _{max} = 25 bar, T _{max} = +150 °C THR-VA-17/xx , pozzetto doppio in acciaio inox V4A (1.4571), Ø = 17 mm, G ½", SW 27, p _{max} = 25 bar, T _{max} = +150 °C (in base al tipo è presente un apposito, pozzetto ad immersione nella fornitura, vedere tabella)
Fluido di esercizio:	acqua, olio, aria e gas di combustione
Lunghezza di installazione:	100 mm / 150 mm / 200 mm (vedere tabella)
Collegamento di processo:	filettatura di avvitamento
Collegamento elettrico:	0,14 - 2,5 mm ² , con morsetti a vite
Classe di protezione:	I (secondo EN 60 730)
Grado di protezione:	IP 65 (secondo EN 60 529)
Norme:	conformità CE secondo direttiva CEM 2014/30/EU, direttiva sulla bassa tensione 2014/35/EU
Certificati:	omologazione CE (modulo B), secondo la direttiva 2014/68/EU, Certificato N.: IS-TAF-MUC 18 03 2652130 002, DIN EN 14597, N.registro: STB 1201, TR/STB 1202

FUNZIONE

TW, TR:

I contatti 2 - 3 si aprono quando la temperatura aumenta raggiungendo il valore impostato.

STB:

I contatti 2 - 1 ovvero 5 - 4 (a due stadi) si aprono quando la temperatura aumenta raggiungendo il valore impostato.

La reinserzione è possibile solo dopo il raffreddamento di ca. 15 K - 20 K azionando il tasto di ripristino.





Varianti di dotazione:

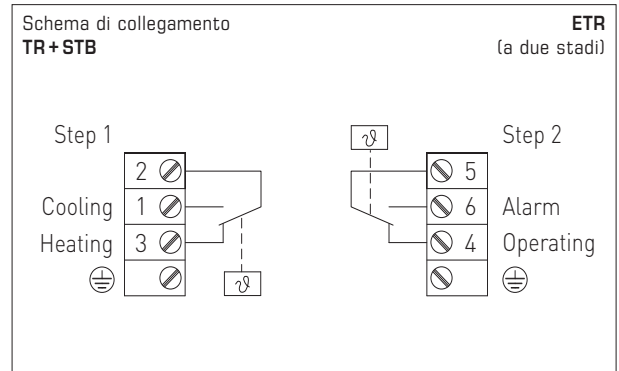
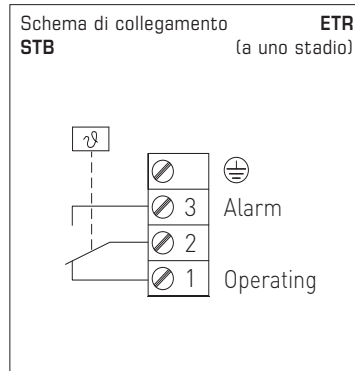
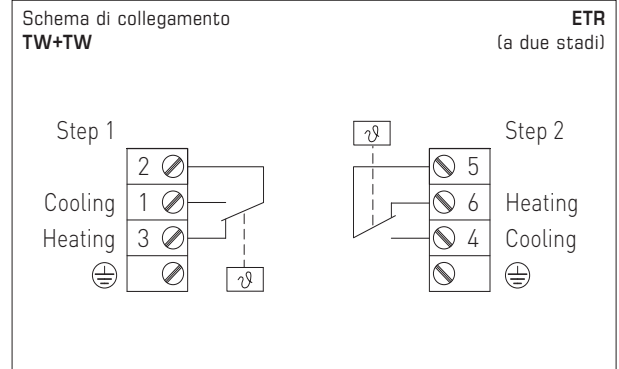
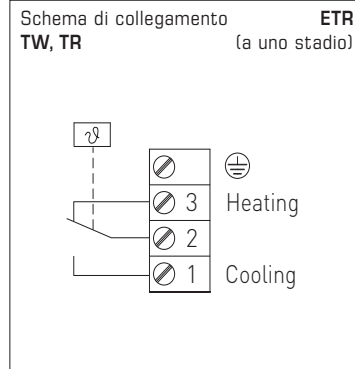
TW
Termostato
(con regolazione interna)

TR
Regolatore di temperatura
(regolazione esterna)

STB
Limitatore di temperatura
di sicurezza regolabile
(regolazione interna)

TW+TW
Doppio termostato
(regolazione interna)

TR+STB
Regolatore di temperatura
(regolazione esterna) +
limitatore di temperatura
di sicurezza regolabile
(regolazione interna)



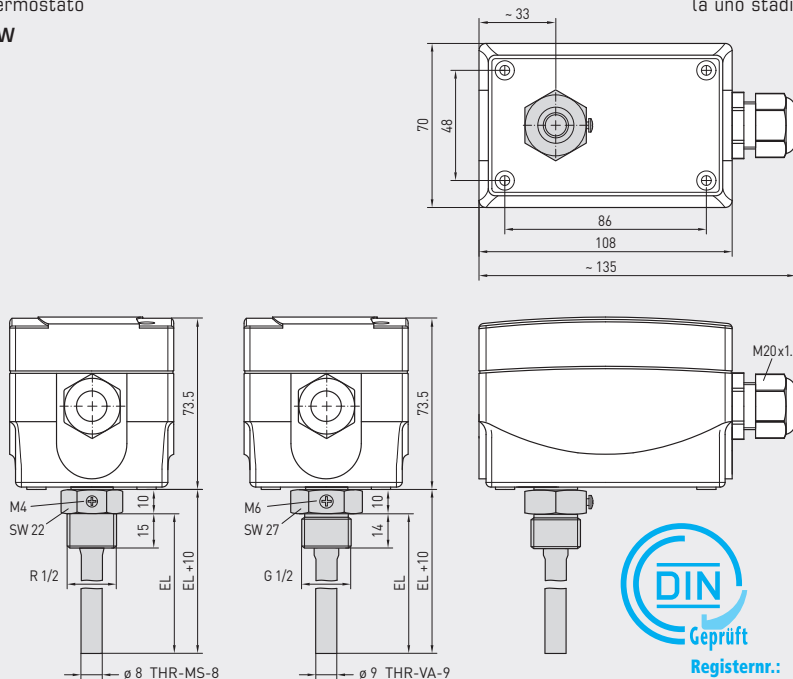
CERTIFICATE ZERTIFIKAT valid until: 25.02.2028 gültig bis: 25.02.2028 EU Type examination (module B) - production type - according to Directive 2014/68/EU. Certificate No.: Z-IS-TAF-MUC-18-03-2652130-002. Name and address of manufacturer: S+S Regeltechnik GmbH, Pimaer Str. 20, 90411 Nürnberg. Evaluation report No.: C-T 1382-01/18 dated 2018-02-25. Scope of examination: Safety temperature limiter as safety accessory type: ETR and KTR (see page 3) basis of examination and details see page 3. Manufacturing plant: S+S Regeltechnik GmbH, Pimaer Str. 20, 90411 Nürnberg. München, 25.02.2018 (Place, date) Johannes Stiegelmeyer, TÜV SÜD Industrie Service GmbH. Page 1 of the certificate No. / Seite 1 zum Zertifikat Nr. Z-IS-TAF-MUC-18-03-2652130-002

page 3 of certificate no. IS-TAF-MUC-18-03-2652130-002. Replaces certificate dated IS-TAF-MUC 08 02 100248356 001. Basis of examination: VdTUV-Merkblatt Temperatur 100:2017-03, DIN EN 14597 :2015-01, Essential safety requirements of Directive 2014/68/EU. Type code table with columns Type, Code, Technical data. The conditions listed below have to be considered: 1 To keep the specified response time the types ETR... shall be used with the provided tube and thermal conducting paste. 2 Possible risks caused by external fire or by traffic, wind and earthquake loading shall be examined separately depending from the installation situation of the pressure equipment. Appendix of certificate / Anlage zum Zertifikat IS-TAF-MUC-18-03-2652130-002

Disegno quotato
Termostato

TW

ETR-xxU
(a uno stadio)

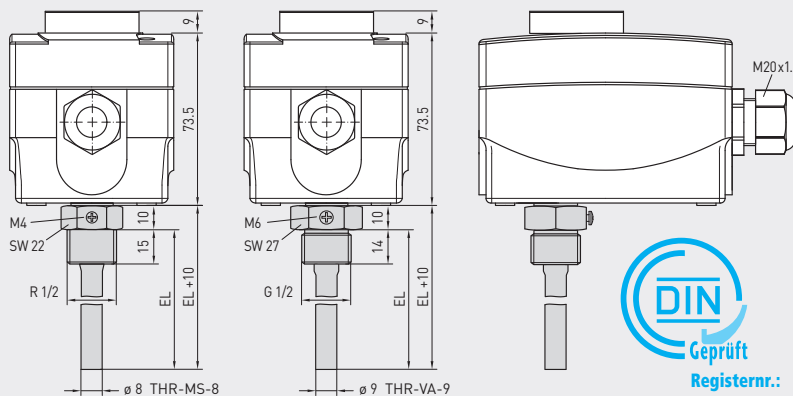


ETR-060 U
ETR-090 U
(a uno stadio)
TW

Disegno quotato
Regolatore di temperatura

TR

ETR-xx
(a uno stadio)

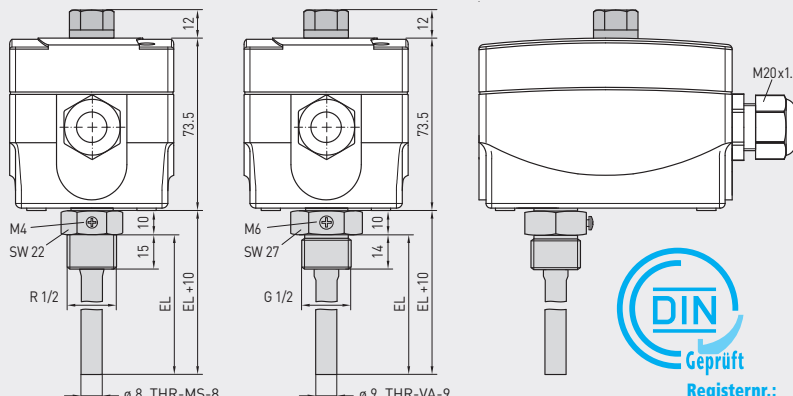


ETR-1
ETR-060
ETR-090
ETR-0120
ETR-50140
(a uno stadio)
TR

Disegno quotato
limitatore di temperatura di sicurezza regolabile

STB

ETR-Rxx
(a uno stadio)



ETR-R6585
ETR-R90110
(a uno stadio)
STB
regolabile



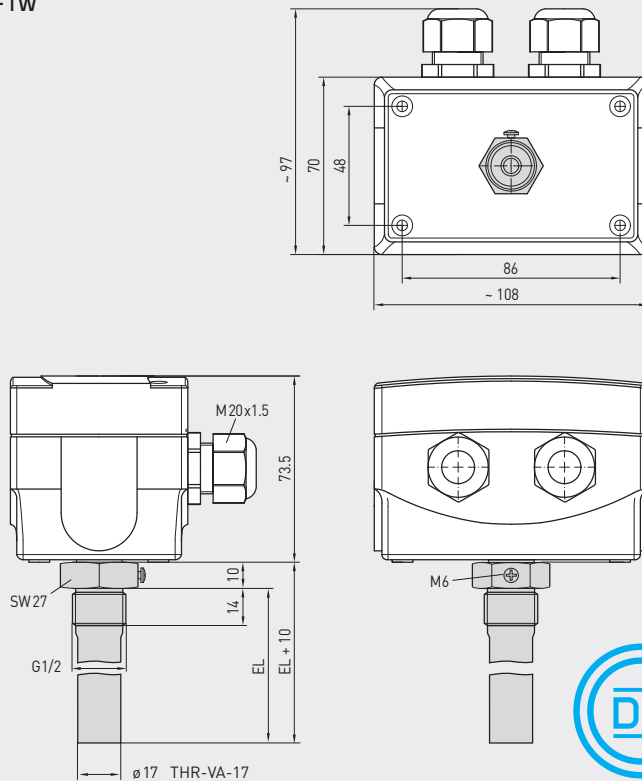
THERMASREG® ETR Regolatore di temperatura da incasso, a uno stadio, incl. pozzetto ad immersione

Tipo/WG02	Lunghezza di installazione (EL)	Range di temperatura (regolabili)	Differenza termica di commutazione (fissa) ca.	Max. temperatura capillare	N. art.	Prezzo
ETR-060 U						TW
ETR-060 U MS/100	100 mm	0...+60 °C	3K	+75 °C	1102-2010-2100-380	78,15 €
ETR-060 U MS/150	150 mm	0...+60 °C	3K	+75 °C	1102-2010-2100-310	80,78 €
ETR-060 U MS/200	200 mm	0...+60 °C	3K	+75 °C	1102-2010-2100-320	85,40 €
ETR-060 U VA/100	100 mm	0...+60 °C	3K	+75 °C	1102-2010-2100-390	108,63 €
ETR-060 U VA/150	150 mm	0...+60 °C	3K	+75 °C	1102-2010-2100-330	111,23 €
ETR-060 U VA/200	200 mm	0...+60 °C	3K	+75 °C	1102-2010-2100-340	115,89 €
ETR-090 U						TW
ETR-090 U MS/100	100 mm	0...+90 °C	3K	+120 °C	1102-2010-2100-480	78,15 €
ETR-090 U MS/150	150 mm	0...+90 °C	3K	+120 °C	1102-2010-2100-410	80,78 €
ETR-090 U MS/200	200 mm	0...+90 °C	3K	+120 °C	1102-2010-2100-420	85,40 €
ETR-090 U VA/100	100 mm	0...+90 °C	3K	+120 °C	1102-2010-2100-490	108,63 €
ETR-090 U VA/150	150 mm	0...+90 °C	3K	+120 °C	1102-2010-2100-430	111,23 €
ETR-090 U VA/200	200 mm	0...+90 °C	3K	+120 °C	1102-2010-2100-440	115,89 €
ETR-1						TR
ETR-1 MS/100	100 mm	-35...+35 °C	3K	+75 °C	1102-2010-1100-180	78,15 €
ETR-1 MS/150	150 mm	-35...+35 °C	3K	+75 °C	1102-2010-1100-110	80,78 €
ETR-1 MS/200	200 mm	-35...+35 °C	3K	+75 °C	1102-2010-1100-120	85,40 €
ETR-1 VA/100	100 mm	-35...+35 °C	3K	+75 °C	1102-2010-1100-190	108,63 €
ETR-1 VA/150	150 mm	-35...+35 °C	3K	+75 °C	1102-2010-1100-130	111,23 €
ETR-1 VA/200	200 mm	-35...+35 °C	3K	+75 °C	1102-2010-1100-140	115,89 €
ETR-060						TR
ETR-060 MS/100	100 mm	0...+60 °C	3K	+75 °C	1102-2010-1100-380	78,15 €
ETR-060 MS/150	150 mm	0...+60 °C	3K	+75 °C	1102-2010-1100-310	80,78 €
ETR-060 MS/200	200 mm	0...+60 °C	3K	+75 °C	1102-2010-1100-320	85,40 €
ETR-060 VA/100	100 mm	0...+60 °C	3K	+75 °C	1102-2010-1100-390	108,63 €
ETR-060 VA/150	150 mm	0...+60 °C	3K	+75 °C	1102-2010-1100-330	111,23 €
ETR-060 VA/200	200 mm	0...+60 °C	3K	+75 °C	1102-2010-1100-340	115,89 €
ETR-090						TR
ETR-090 MS/100	100 mm	0...+90 °C	3K	+120 °C	1102-2010-1100-480	78,15 €
ETR-090 MS/150	150 mm	0...+90 °C	3K	+120 °C	1102-2010-1100-410	80,78 €
ETR-090 MS/200	200 mm	0...+90 °C	3K	+120 °C	1102-2010-1100-420	85,40 €
ETR-090 VA/100	100 mm	0...+90 °C	3K	+120 °C	1102-2010-1100-490	108,63 €
ETR-090 VA/150	150 mm	0...+90 °C	3K	+120 °C	1102-2010-1100-430	111,23 €
ETR-090 VA/200	200 mm	0...+90 °C	3K	+120 °C	1102-2010-1100-440	115,89 €
ETR-0120						TR
ETR-0120 MS/100	100 mm	0...+120 °C	5K	+135 °C	1102-2010-1100-580	78,15 €
ETR-0120 MS/150	150 mm	0...+120 °C	5K	+135 °C	1102-2010-1100-510	80,78 €
ETR-0120 MS/200	200 mm	0...+120 °C	5K	+135 °C	1102-2010-1100-520	85,40 €
ETR-0120 VA/100	100 mm	0...+120 °C	5K	+135 °C	1102-2010-1100-590	108,63 €
ETR-0120 VA/150	150 mm	0...+120 °C	5K	+135 °C	1102-2010-1100-530	111,23 €
ETR-0120 VA/200	200 mm	0...+120 °C	5K	+135 °C	1102-2010-1100-540	115,89 €
ETR-50140						TR
ETR-50140 MS/100	100 mm	+50...+140 °C	5K	+150 °C	1102-2010-1100-680	78,15 €
ETR-50140 MS/150	150 mm	+50...+140 °C	5K	+150 °C	1102-2010-1100-610	80,78 €
ETR-50140 MS/200	200 mm	+50...+140 °C	5K	+150 °C	1102-2010-1100-620	85,40 €
ETR-50140 VA/100	100 mm	+50...+140 °C	5K	+150 °C	1102-2010-1100-690	108,63 €
ETR-50140 VA/150	150 mm	+50...+140 °C	5K	+150 °C	1102-2010-1100-630	111,23 €
ETR-50140 VA/200	200 mm	+50...+140 °C	5K	+150 °C	1102-2010-1100-640	115,89 €
ETR-R6585						STB
ETR-R6585 MS/100	100 mm	+65...+85 °C	+0/-15...20K	+120 °C	1102-2010-6100-780	94,17 €
ETR-R6585 MS/150	150 mm	+65...+85 °C	+0/-15...20K	+120 °C	1102-2010-6100-710	96,79 €
ETR-R6585 MS/200	200 mm	+65...+85 °C	+0/-15...20K	+120 °C	1102-2010-6100-720	105,63 €
ETR-R6585 VA/100	100 mm	+65...+85 °C	+0/-15...20K	+120 °C	1102-2010-6100-790	114,09 €
ETR-R6585 VA/150	150 mm	+65...+85 °C	+0/-15...20K	+120 °C	1102-2010-6100-730	116,71 €
ETR-R6585 VA/200	200 mm	+65...+85 °C	+0/-15...20K	+120 °C	1102-2010-6100-740	121,50 €
ETR-R90110						STB
ETR-R90110 MS/100	100 mm	+90...+110 °C	+0/-15...20K	+120 °C	1102-2010-6100-880	94,17 €
ETR-R90110 MS/150	150 mm	+90...+110 °C	+0/-15...20K	+120 °C	1102-2010-6100-810	96,79 €
ETR-R90110 MS/200	200 mm	+90...+110 °C	+0/-15...20K	+120 °C	1102-2010-6100-820	105,63 €
ETR-R90110 VA/100	100 mm	+90...+110 °C	+0/-15...20K	+120 °C	1102-2010-6100-890	114,09 €
ETR-R90110 VA/150	150 mm	+90...+110 °C	+0/-15...20K	+120 °C	1102-2010-6100-830	116,71 €
ETR-R90110 VA/200	200 mm	+90...+110 °C	+0/-15...20K	+120 °C	1102-2010-6100-840	121,50 €

Denominazione tipo: **ETR-xx_materiale pozzetti ad immersione/lunghezza di installazione (mm)**
MS = ottone nichelato, **VA** = acciaio inox V4A (1.4571)
per ulteriori informazioni e accessori vedere la pagina successiva...

Disegno quotato
Doppio termostato
TW + TW

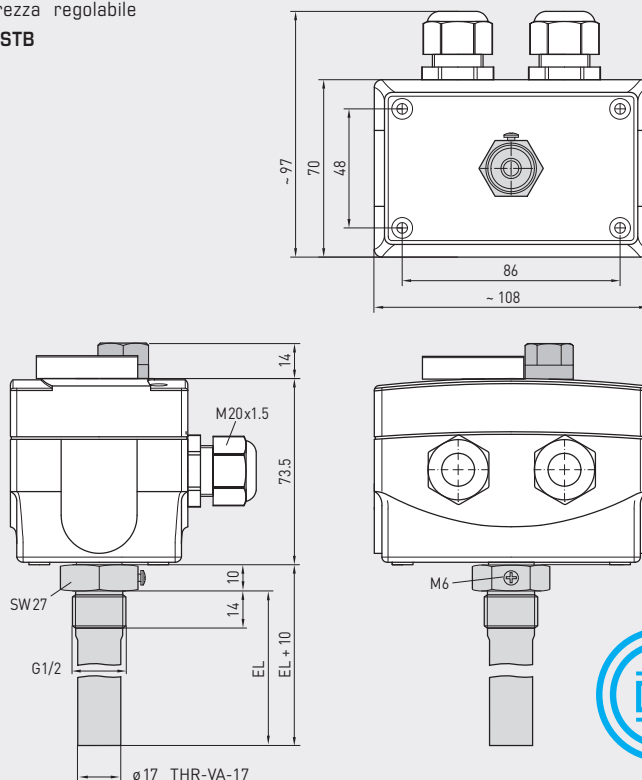
ETR-xxU
(a due stadi)



ETR-090090 U
(a due stadi)
TW + TW

Disegno quotato
Regolatore di temperatura +
limitatore di temperatura di
sicurezza regolabile
TR + STB

ETR-xxRxx
(a due stadi)



ETR-060 R 85
ETR-090 R 110
(a due stadi)
TR + STB
regolabile



THERMASREG® ETR Regolatore di temperatura da incasso, a due stadi, incl. pozzetto ad immersione								
Tipo/WG02	Lunghezza di installazione (EL)	Range di temperatura (regolabili)		Differenza termica di commutazione (fissa) ca.		Max. temperatura capillare	N. art.	Prezzo
		1.	2.	1.	2.			
ETR-090090 U							TW + TW	
ETR-090090 U VA/150	150 mm	0...+90 °C	0...+90 °C	3K	3K	+120 °C	1102-2010-2205-130	161,53 €
ETR-090090 U VA/200	200 mm	0...+90 °C	0...+90 °C	3K	3K	+120 °C	1102-2010-2205-140	175,58 €
ETR-060R85							TR + STB	
ETR-060R85 VA/150	150 mm	0...+60 °C	+65...+85 °C	3K	+0/-15...20K	+120 °C	1102-2010-7205-230	161,53 €
ETR-060R85 VA/200	200 mm	0...+60 °C	+65...+85 °C	3K	+0/-15...20K	+120 °C	1102-2010-7205-240	175,58 €
ETR-090R110							TR + STB	
ETR-090R110 VA/150	150 mm	0...+90 °C	+90...+110 °C	3K	+0/-15...20K	+135 °C	1102-2010-7205-330	161,53 €
ETR-090R110 VA/200	200 mm	0...+90 °C	+90...+110 °C	3K	+0/-15...20K	+135 °C	1102-2010-7205-340	175,58 €
Denominazione tipo:	ETR-xx_materiale pozzetti ad immersione/lunghezza di installazione (mm) MS = ottone nichelato, VA = acciaio inox V4A (1.4571)							
Sovrapprezzo:	U = Regolazione interna, se non compresa nel tipo /2 = 2 stadi, se non compresi nel tipo						10,98 €	su richiesta
Dotazione:	TR = Regolatore di temperatura (regolazione esterna) TW = Termostato (regolazione interna) STB = Limitatore di temperatura di sicurezza regolabile (regolazione interna); dall'esterno: tacitazione punto di commutazione, con blocco di reinserzione, reinserzione con tasto di ripristino ca. 15 ... 20 K sotto la temperatura di commutazione (+0K/-15 ... 20K); con omologazione CE (modulo B), secondo la direttiva 2014/68/EU							
Avvertenza	Vista la precisione di risposta , gli apparecchi della serie ETR devono venire usati solo con i pozzetti ad immersione forniti e con pasta termoconduttiva!							

ACCESSORI			
WLP-1	Pasta termoconduttiva, senza silicone	7100-0060-1000-000	5,13 €
per ulteriori informazioni vedere l'ultimo capitolo!			

THERMASGARD® THR Pozzetto a immersione Ø 8 / 9 / 17 mm								
Tipo/WG01	p _{max} (statica)	T _{max}	Costanti di tempo per fluido:			Lunghezza di installazione (EL)	N. art.	Prezzo
			Aria	Acqua	Olio		Ø	
THR-ms-08/xx	Ottone nichelato						Ø 8 x 0,5 mm	
THR-MS-08/100	10 bar	+150 °C	106 s	18 s	53 s	100 mm	7100-0011-3022-000	17,02 €
THR-MS-08/150	10 bar	+150 °C	106 s	18 s	53 s	150 mm	7100-0011-3404-000	17,16 €
THR-MS-08/200	10 bar	+150 °C	106 s	18 s	53 s	200 mm	7100-0011-3403-000	20,37 €
THR-VA-09/xx	Acciaio inox V4A (1.4571)						Ø 9 x 1,0 mm	
THR-VA-09/100	25 bar	+150 °C	92 s	17 s	41 s	100 mm	7100-0012-3022-000	43,83 €
THR-VA-09/150	25 bar	+150 °C	92 s	17 s	41 s	150 mm	7100-0012-3032-000	45,23 €
THR-VA-09/200	25 bar	+150 °C	92 s	17 s	41 s	200 mm	7100-0012-3042-000	48,46 €
THR-VA-17/xx	Acciaio inox V4A (1.4571)						Ø 17 x 1,0 mm	
THR-VA-17/150	25 bar	+150 °C	-	45 s	55 s	150 mm	7100-0012-3033-000	45,23 €
THR-VA-17/200	25 bar	+150 °C	-	45 s	55 s	200 mm	7100-0012-3404-000	48,46 €
Esempio per le ordinazioni:	THR - ms - 08 / 100 (pozzetto a immersione in ottone, Ø = 8 mm, EL = 100 mm) THR - VA - 09 / 150 (pozzetto a immersione in acciaio inox, Ø = 9 mm, EL = 150 mm) THR - VA - 17 / 200 (pozzetto a immersione in acciaio inox, Ø = 17 mm, EL = 200 mm)							
Avvertenza:	diametro interno dell'installazione 15 mm							