

**2-Phasen-Frostschutzthermostat,  
mit Steuerungs- und Kaskadierungs-Eingang,  
mit aktivem und schaltendem Ausgang**

FS-20

Elektronischer Frostschutzthermostat / Frostwächter **THERMASREG® FS-20** mit schaltendem Relaisausgang, stetigem Temperatur- und Ventilausgang (Summationsausgang 0-10 V) sowie Steuer- und Kaskadierungseingang (0-10 V), optional mit Anschluss für Heizelement, im schlagfesten Kunststoffgehäuse mit Schnellverschlusschrauben, standardmäßig mit Display, mit vollaktiver Fühlerrute aus Kupfer.

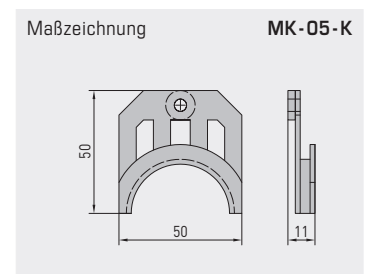
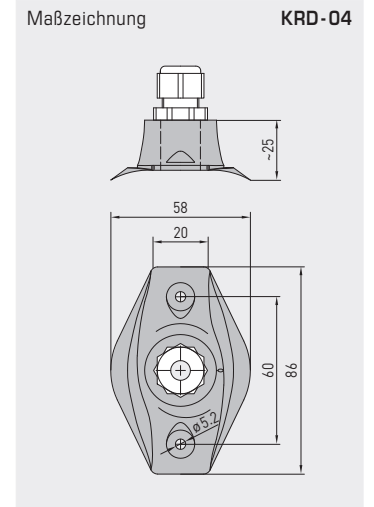
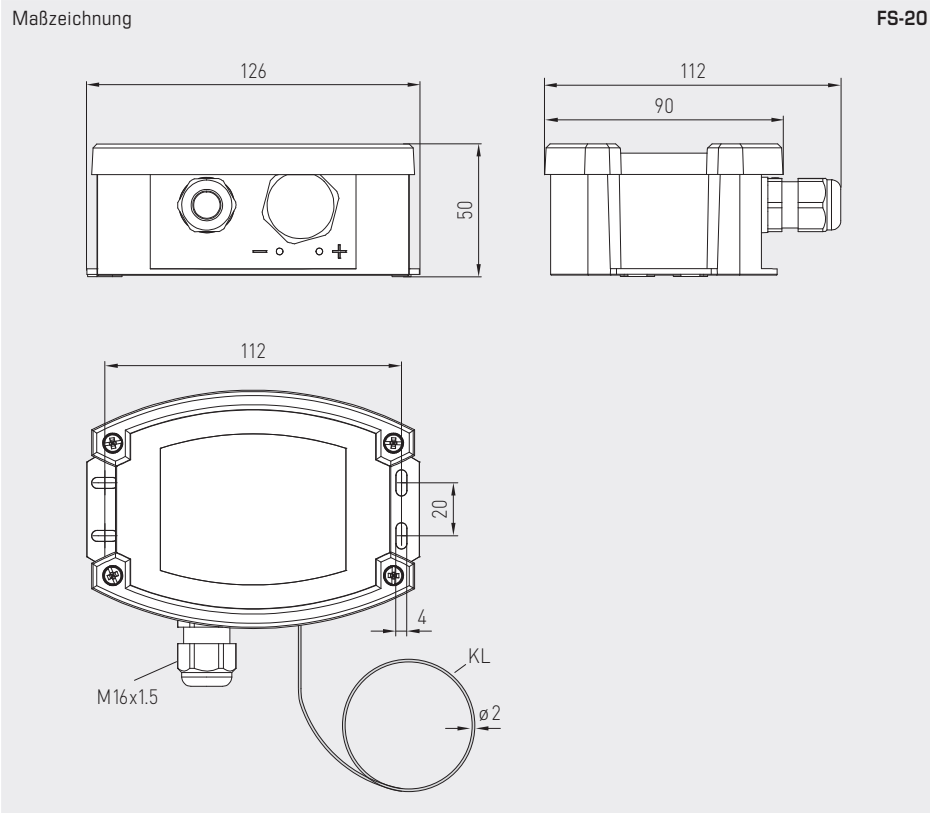
Der Frostwächter dient zur Überwachung von Klimaanlage, Wärmetauschern, Heizregistern und ähnlichen Anlagen und bewahrt vor Frostschäden und Einfrieren. Die Grenzwertunterschreitung wird an der kältesten Messstelle der Kapillare detektiert, die Fühlerrute ist auf der gesamten Länge aktiv. Mittels Eigendiagnostik werden Kapillarbruch, Betriebsspannungsstörung oder elektrischer Beschädigung des Sensors als Fehler erkannt und das Relais schaltet automatisch auf Frost.

Das innovative 2-Phasen-Frostschutzthermostat ermöglicht den einfachen Verbund mehrerer Geräte (Kaskadierung) zur bedarfsgerechten, flächendeckenden Frostüberwachung. Die Lieferung erfolgt inkl. Montageklammern **MK-05-K** zur fachgerechten Befestigung der Fühlerrute.



**TECHNISCHE DATEN**

Spannungsversorgung:	24 V AC / DC (± 10 %)
Lastwiderstand:	R <sub>L</sub> > 50 kOhm
Messbereich:	0...+15 °C
Eingang:	1 x 0-10 V Steuereingang DDC 1 x 0-10 V <b>Kaskadierungseingang</b>
Ausgang:	1 x 0-10 V Ausgang Temperatur (entspricht 0...+15 °C) 1 x 0-10 V Ausgang Ventil (Frostsignal mit Steuerspannung und Kaskadierung) 1 x potentialfreier Wechsler (24 V), Einstellbereich 0...+15 °C
Stromaufnahme:	max. 100 mA bei 24 V DC ( <b>FS-20</b> ohne Heizelement) max. 200 mA bei 24 V DC ( <b>FS-20 xx HE</b> mit Heizelement)
Genauigkeit:	typisch ± 1 K (bei +10 °C)
Hysterese der Schaltstufe:	2K
Einschalt-Einlaufzeit:	< 1 min
Ansprechzeit:	t <sub>90</sub> < 5 s
Fühler und Kapillare:	Fühlerrute aus Kupfer, Länge 3 m oder 6 m, auf der gesamten Fühlerlänge aktiv, Fühleransprechlänge min. 25 cm
Umgebungstemperaturen:	<b>Fühler und Kapillare:</b> -20...+60 °C (Kapillarrohr im Abstand > 20 cm vom Gehäuse) <b>Gehäuse:</b> -15...+50 °C <b>Lagerung / Transport:</b> -30...+70 °C
Gehäuse:	Kunststoff, UV-beständig, Werkstoff Polyamid, 30 % glaskugelverstärkt, mit Schnellverschlusschrauben (Schlitz / Kreuzschlitz-Kombination), Farbe Verkehrsweiß (ähnlich RAL 9016), Deckel für Display ist transparent!
Abmessungen Gehäuse:	126 x 90 x 50 mm (Tyr 2)
Kabelverschraubung:	M 16 x 1,5; mit Zugentlastung, auswechselbar, max. Innendurchmesser 10,4 mm
Prozessanschluss:	mittels Montageklammern <b>MK-05-K</b> (im Lieferumfang enthalten)
elektrischer Anschluss:	0,14 - 1,5 mm <sup>2</sup> , über Schraubklemmen
Verlegung:	Biegeradius > 35 mm zulässige Schwingungsbelastung ≤ ½ g zulässige Zugbelastung < 100N
zulässige Luftfeuchte:	< 95 % RH, nicht kondensierende Luft
Schutzklasse:	III (nach EN 60 730)
Schutzart:	<b>IP 65</b> (nach EN 60 529)
Normen:	CE-Konformität nach EMV-Richtlinie 2014 / 30 / EU
Ausstattung:	<b>Display mit Beleuchtung</b> , dreizeilig, Ausschnitt ca. 70 x 40 mm (B x H), zur Anzeige der IST-Temperatur, Messbereichsüber-/unterschreitung, des eingestellten Schaltpunkts (Frostschutztemperatur), sowie zur Alarmanzeige "Frost" oder "Error"
Eigendiagnostik:	<b>Error 1</b> bei Kabel-/Kapillarbruch <b>Error 2</b> bei Unter-/Überspannung (Relais schaltet automatisch auf Frost)



**WS-03**  
Wetter- und Sonnenschutz  
(optional)



**MK-05-K**



**KRD-04**



**2-Phasen-Frostschutzthermostat,  
mit Steuerungs- und Kaskadierungs-Eingang,  
mit aktivem und schaltendem Ausgang**

**FUNKTION**

Im Kapillarrohr aus Kupfer des Frostschutzwächters entsteht durch die verwendete Füllung ein der niedrigsten Temperatur auf der gesamten Kapillare (mindestens jedoch 200mm) proportionales Drucksignal. Dieses wird durch einen Sensor in ein elektrisches Signal gewandelt und mittels Elektronik verstärkt. Das damit generierte Standardsignal 0-10V entsprechend 0...+15°C wird ausgegeben. Diese Spannung steht an der Klemme „Temp.“ zur Verfügung.

Über das interne Potentiometer kann ein **Frost-Schaltpunkt** „FS“ für den potentialfreien Wechsler im Bereich von 0°C (Linksanschlag) bis +15°C (Rechtsanschlag) vorgegeben werden. Wird dieser Schaltpunkt „FS“ unterschritten, schaltet der Relaisausgang in die Position „Frostschutz“ (Kontakt „W“ mit Kontakt „Ö“ verbunden). Steigt die Temperatur um mehr als 2K über den eingestellten Schaltpunkt „FS“ an, wird bei Auswahl „Reset Auto“ wieder in den normalen Betriebsmodus gewechselt. Das Relais fällt in die Ausgangsposition (Kontakt „W“ mit Kontakt „S“ verbunden) ab. Wurde der Betriebsmodus „Reset Hand“ gewählt, wird der Relaisausgang auch bei Überschreitung des eingestellten Schaltpunktes „FS“ +2K nicht automatisch umgeschaltet, sondern muss über den **Reset-Taster** manuell zurückgesetzt werden.

Zusätzlich steht ein zweiter Spannungsausgang „AV“, abgebildet durch 0-10V, zur Verfügung. Bei einer Spannung von 0V am Steuereingang „SE“ beträgt die Ausgangsspannung „AV“ immer dann 0V, wenn die gemessene Temperatur um mindestens 6K über dem eingestellten Schaltpunkt „FS“ liegt. Unterschreitet die gemessene Temperatur den eingestellten Schaltpunkt „FS“+6K steigt der Spannungsausgang „AV“ linear von 0V auf 10V an. Die Steigung beträgt hierbei 1,67V pro Kelvin Annäherung an den eingestellten Schaltpunkt „FS“. Die Ausgangsspannung 10V wird also bei „FS“ = gemessene Temperatur ausgegeben. Erhöht man „SE“, wird die Ausgangsspannung „AV“ um diesen Betrag erhöht. Der Ausgang „AV“ stellt somit einen Summationsausgang für die Eingangsgrößen „SE“ und „Frostsignal“ dar. Hierbei beschreibt die Größe „Frostsignal“ das Ausgangsverhalten von „AV“ bei „SE“ = 0V. Die maximale Ausgangsspannung ist auf 10V begrenzt.

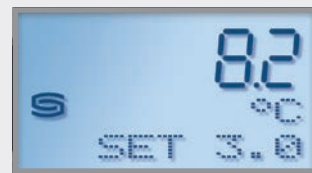
Über den **Kaskadierungseingang** „KE“ können mehrere Frostschutzgeräte miteinander verbunden werden um einen größeren Kanalquerschnitt zur Frostüberwachung abzudecken. Dabei wird der AV-Ausgang des ersten Gerätes mit dem KE-Eingang des zweiten Gerätes verbunden. Die Interne Geräte-logik entscheidet über das vorrangige Frostsignal beider Geräte zur Ansteuerung des Heizregisterventils.

Bei Kapillarbruch, elektrischer Beschädigung des Sensors (Kabelbruch) oder Spannungsausfall bzw. Unter-/Überschreiten der zulässigen Spannungspegel wird der Relaisausgang automatisch auf „Frostschutz“ (Kontakt „W“ mit Kontakt „Ö“ verbunden) geschaltet.

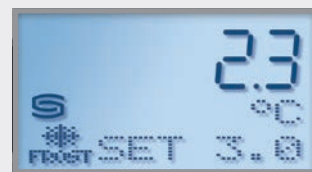
**HINWEIS**

Das Kapillarrohr muss fest in der Aufnahme sitzen, und darf sich nicht verdrehen.  
Ein redundanter Aufbau zum Schutz kritischer Systeme ist **zwingend erforderlich**.

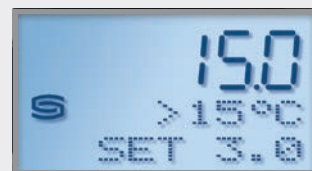
**Anzeige Display FS-20**



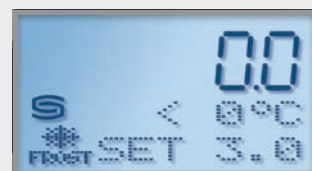
**Normalbetrieb**  
Ist-Temperatur und eingestellte Schaltpunkttemperatur



**Frostschutz-Alarm**  
Ist-Temperatur unterschreitet Schaltpunkttemperatur

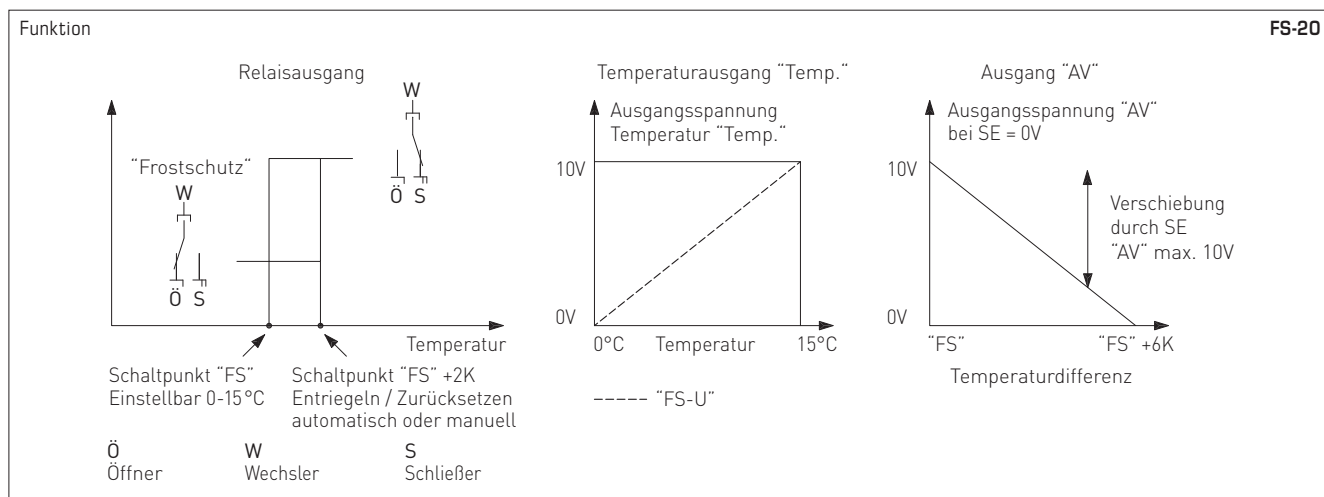
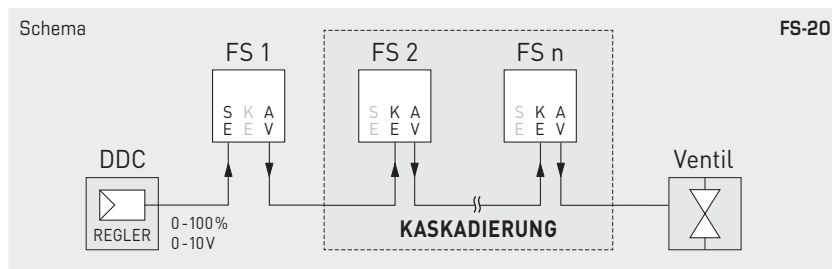


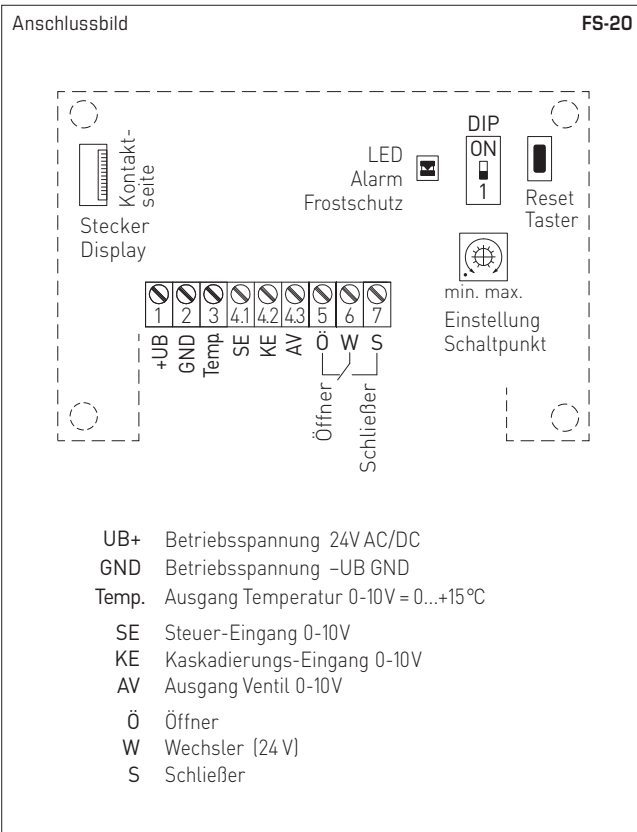
**Messbereichs-Überschreitung**  
Ist-Temperatur steigt über +15°C



**Messbereichs-Unterschreitung**  
Ist-Temperatur sinkt unter 0°C

- 1** **Fehlermeldung 1**  
EEPOR bei Kabel-/Kapillarbruch
- 2** **Fehlermeldung 2**  
EEPOR bei Unter-/Überspannung





FS-20



DIP-Schalter FS-20	
<b>Rücksetzen nach Frostschutz (Mode einstellbar)</b>	<b>DIP 1</b>
<b>Reset Hand (manuell)</b> Alarm bleibt gespeichert	<b>ON</b>
<b>Reset Auto (automatisch)</b> Alarm wird automatisch zurückgesetzt (default)	<b>OFF</b>

THERMASREG® FS-20 2-Phasen-Frostschutzthermostat						
Typ/WG02	Messbereich	Ausgang	Fühlerlänge	Display	Art.-Nr.	Preis
<b>FS-20</b>						
FS20-UW 3m LCD	0...+15 °C	2 x 0-10V, 1 x Wechsler	3,0m	■	1102-1012-2102-030	<b>282,48 €</b>
FS20-UW 6m LCD	0...+15 °C	2 x 0-10V, 1 x Wechsler	6,0m	■	1102-1011-2102-030	<b>331,84 €</b>
<b>FS-20 xx HE</b> mit Heizelement						
FS20-UW-HE 3m LCD	0...+15 °C	2 x 0-10V, 1 x Wechsler	3,0m	■	1102-1012-2112-030	<b>307,42 €</b>
FS20-UW-HE 6m LCD	0...+15 °C	2 x 0-10V, 1 x Wechsler	6,0m	■	1102-1011-2112-030	<b>358,00 €</b>

ZUBEHÖR			
<b>KRD-04</b>	Kapillarrohrdurchführung	7100-0030-7000-000	<b>9,84 €</b>
<b>MK-05-K</b>	Montageklammern (6 Stück) aus Kunststoff (im Lieferumfang enthalten)	7100-0034-1000-000	<b>10,91 €</b>
<b>WS-03</b>	Wetter- und Sonnenschutz, 200 x 180 x 150 mm, aus Edelstahl V2A (1.4301)	7100-0040-6000-000	<b>49,36 €</b>

weitere Informationen siehe letztes Kapitel!