

**Thermostat antigel à 2 phases,
avec entrée de commande et en cascade,
avec sortie active de commutation**

FS-20

Thermostat antigel électronique/contrôleur de gel **THERMASREG® FS-20** avec sortie relais de commutation, sortie température/vanne continue (sortie de sommation 0 - 10 V) ainsi qu'une entrée de commande et en cascade (0 - 10 V), en option avec raccordement pour élément chauffant, dans un boîtier en plastique résistant aux chocs avec vis de fermeture rapide, de série avec écran, avec tige de sonde en cuivre entièrement active.

Le contrôleur de gel est utilisé pour surveiller les systèmes de climatisation, les échangeurs de chaleur, les batteries de chauffe et autres systèmes similaires et prévient les dommages causés par le gel et le givre. La valeur seuil inférieure est détectée au point de mesure le plus froid du capillaire, la tige de la sonde est active sur toute sa longueur. L'autodiagnostic détecte les ruptures du capillaire, les perturbations de la tension d'alimentation et les dommages électriques de la sonde et les identifie comme des erreurs. Le relais passe automatiquement en mode gel.

Le thermostat antigel à 2 phases innovant permet la combinaison simple de plusieurs appareils (en cascade) pour une surveillance du gel sur toute la surface et adaptée aux besoins. La livraison comprend les attaches de montage **MK-05-K** pour une fixation correcte de la tige de la sonde.



CARACTÉRISTIQUES TECHNIQUES

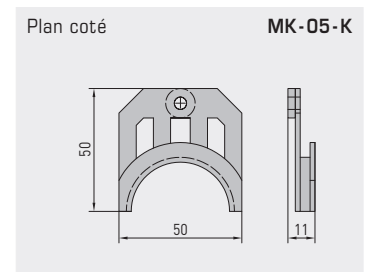
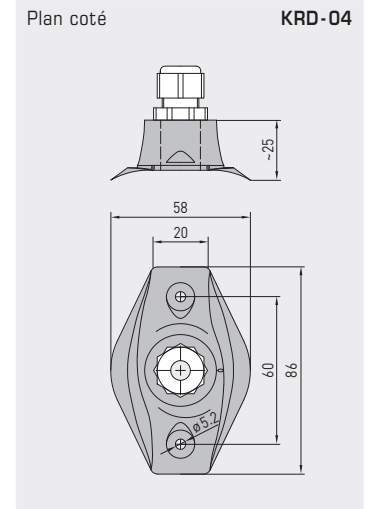
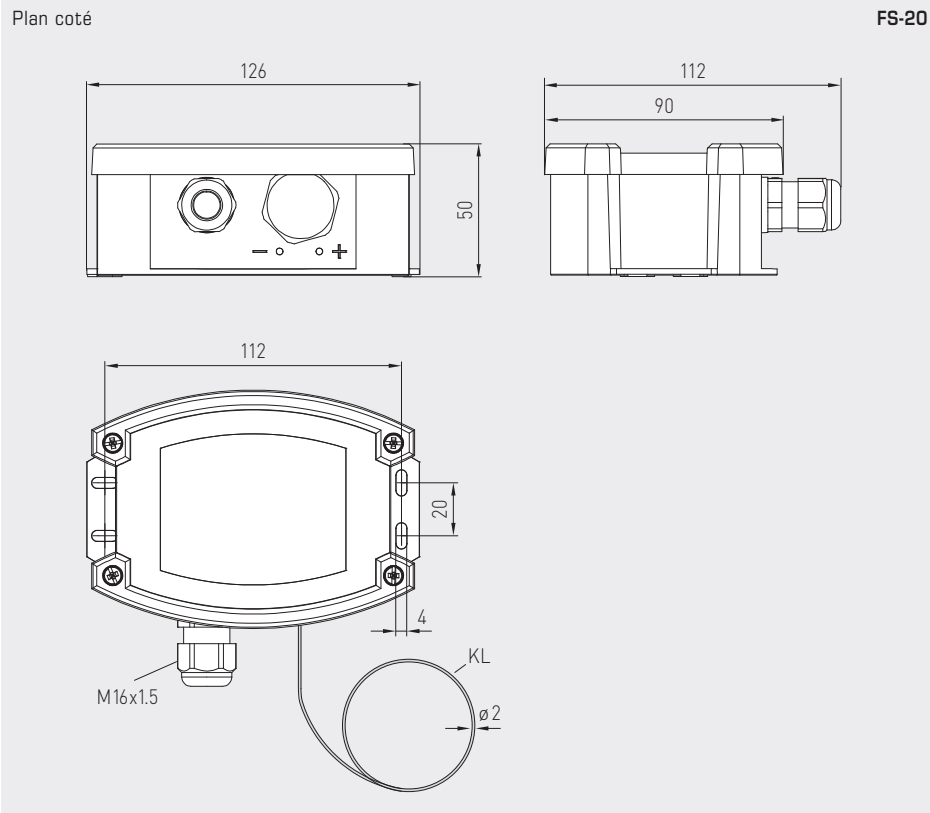
Alimentation en tension :	24 V CA/CC (± 10%)
Résistance de charge :	$R_L > 50 \text{ k}\Omega$
Plage de mesure :	0...+15 °C
Entrée :	1 x entrée de commande DDC 0-10V 1 x entrée en cascade 0-10V
Sortie :	1 x 0-10V Sortie température (correspond à 0...+15 °C) 1 x 0-10V Sortie vanne (Signal de gel avec tension de commande et en cascade) 1 x inverseur sans potentiel (24 V), plage de réglage 0...+15 °C
Consommation de courant :	max. 100 mA à 24 V CC (FS-20 sans élément chauffant) max. 200 mA à 24 V CC (FS-20 xx HE avec élément chauffant)
Précision :	typique ± 1 K (à +10 °C)
Hystérésis de l'étage de commutation :	2K
Temps de démarrage :	< 1 min
Temps de réponse :	$t_{90} < 5 \text{ s}$
Sonde et capillaire :	Tige de sonde en cuivre, longueur 3 m ou 6 m, active sur toute la longueur de la sonde, Longueur de réponse de la sonde min. 25 cm
Températures ambiantes :	Sonde et capillaire : -20...+60 °C (tube capillaire avec un écart > 20 cm par rapport au boîtier) Boîtier : -15...+50 °C Stockage/Transport : -30...+70 °C
Boîtier :	plastique, résistant aux UV, matière polyamide, renforcé à 30 % de billes de verre, avec vis à fermeture rapide (association fente / fente en croix), couleur blanc signalisation (similaire à RAL 9016), le couvercle de l'écran est transparent !
Dimensions du boîtier :	126 x 90 x 50 mm (Tyr2)
Presse-étoupe :	M 16 x 1,5 ; avec décharge de traction, remplaçable, diamètre intérieur 10,4 mm
Raccordement process :	au moyen d'attaches de montage MK-05-K (comprises dans la livraison)
Raccordement électrique :	0,14 - 1,5 mm ² , par bornes à vis
Pose :	rayon de courbure > 35 mm exposition aux vibrations admissible ≤ ½ g exposition à la traction admissible < 100N
Humidité d'air admissible :	< 95 % h.r., air sans condensation
Classe de protection :	III (selon EN 60 730)
Type de protection :	IP 65 (selon EN 60 529)
Normes :	conformité CE selon directive « CEM » 2014 / 30 / EU
Équipement :	écran avec rétro-éclairage , à trois lignes, découpe env. 70 x 40 mm (l x h), pour l'affichage de la température réelle, du dépassement du seuil inférieur / supérieur du point de commutation réglé (température antigel), ainsi que pour l'affichage « Gel » ou « Erreur » (rupture du capillaire, sur-/sous-tension)
Autodiagnostic:	Error 1 en cas de rupture de câble ou du capillaire Error 2 en cas de sous-tension/surtension (Le relais passe automatiquement en mode gel)



S+S REGELTECHNIK

THERMASREG® FS-20

Thermostat antigel à 2 phases,
avec entrée de commande et en cascade,
avec sortie active de commutation



WS-03
Protection contre le soleil
et les intempéries
(en option)



**Thermostat antigel à 2 phases,
avec entrée de commande et en cascade,
avec sortie active de commutation**

FONCTIONNEMENT

Dans le tube capillaire en cuivre du contrôleur antigel, le remplissage utilisé engendre un signal de pression proportionnel à la température la plus basse sur toute la longueur du capillaire (toutefois au moins sur 200 mm). Celui-ci est converti en signal électrique par un capteur et amplifié électroniquement. Le signal standard ainsi généré 0 - 10 V correspondant à 0...+15 °C est émis. Cette tension est disponible à la borne « Temp. ».

Le potentiomètre interne permet de régler un **point de commutation antigel** « FS » pour l'inverseur sans potentiel dans la plage de 0 °C (butée gauche) à +15 °C (butée droite). Si le point de commutation « FS » n'est pas atteint, la sortie relais commute en position « Protection antigel » (contact « W » relié au contact « Ö »). Si la température augmente de plus de 2 K au-dessus du point de commutation FS, l'appareil revient au mode de fonctionnement normal si « **Reset Auto** » est sélectionné. Le relais revient à sa position initiale de repos (contact « W » relié au contact « S »). Si le mode de fonctionnement « **Reset Hand** » (manuel) a été sélectionné, la sortie relais n'est pas commutée automatiquement même si le point de commutation réglé « FS » +2 K est dépassé, mais doit être remise à zéro manuellement via la **touche Reset**.

Une deuxième sortie de tension supplémentaire « AV », représentée avec 0-10V, est disponible. Avec une tension de 0V à l'entrée de commande « SE », la tension de sortie « AV » est toujours de 0V, lorsque la température mesurée dépasse d'au moins 6 K le point de commutation réglé « FS ». Si la température mesurée est inférieure au point de commutation réglé « FS » +6 K, la sortie de tension « AV » augmente de manière linéaire de 0V à 10V. L'augmentation est dans ce cas de 1,67 V pour chaque degré Kelvin se rapprochant du point de commutation « FS » réglé. La tension de sortie de 10V est donc délivrée lorsque « FS » = la température mesurée. Si on augmente « SE », la tension de sortie « AV » est augmentée de cette valeur. La sortie « AV » représente ainsi une sortie additionnelle pour les valeurs d'entrée « SE » et « Signal de gel ». La valeur « Signal de gel » décrit le comportement de la sortie « AV » lorsque « SE » = 0V. La tension de sortie maximale est limitée à 10V.

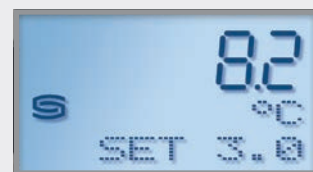
L'entrée en cascade « KE » permet de relier entre eux plusieurs dispositifs antigel afin de couvrir une section de canal plus importante pour la surveillance du gel. La sortie AV du premier appareil est connectée à l'entrée KE du deuxième appareil. La logique interne de l'appareil détermine le signal de gel prioritaire des deux appareils pour la commande de la vanne de chauffage.

En cas de rupture de capillaire, d'endommagement électrique du capteur (rupture de câble) ou de panne de courant, ou si le niveau de tension est inférieur ou supérieur au niveau admissible, la sortie relais est automatiquement commutée sur « Protection antigel » (contact « W » connecté au contact « Ö »).

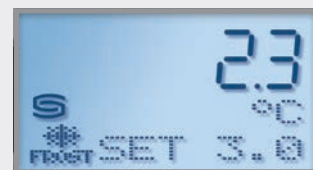
ATTENTION

Le tube capillaire doit être fixé solidement dans le logement et ne doit pas se tordre.
Une configuration redondante pour la protection de systèmes critiques **c'est absolument nécessaire**.

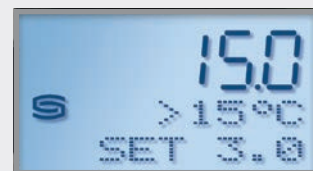
Affichage de l'écran FS-20



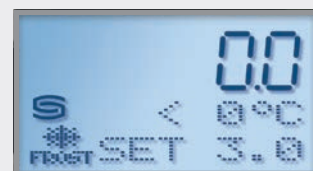
Fonctionnement normal
Température réelle et température de consigne du point de commutation



Alarme antigel
Température réelle est inférieure à la température du point de commutation

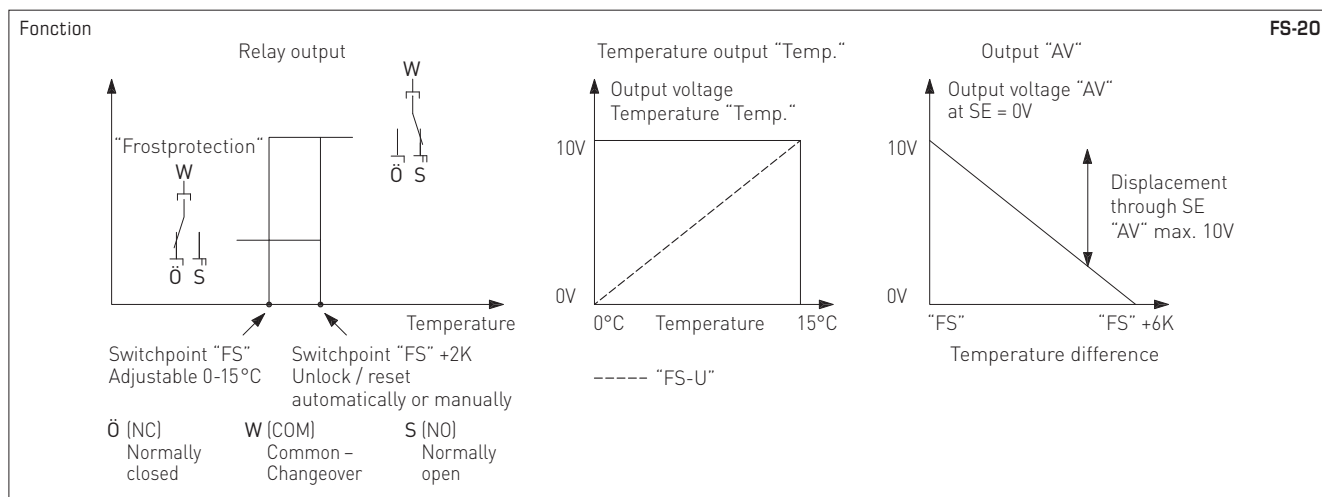
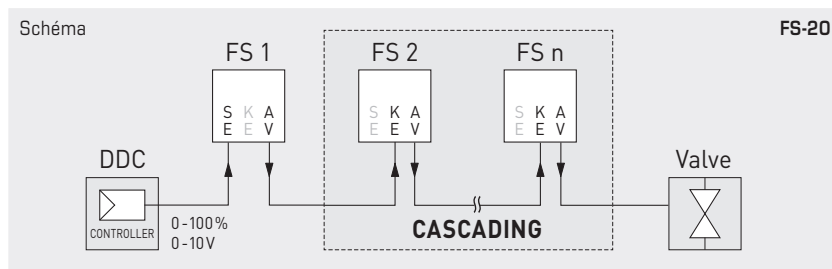


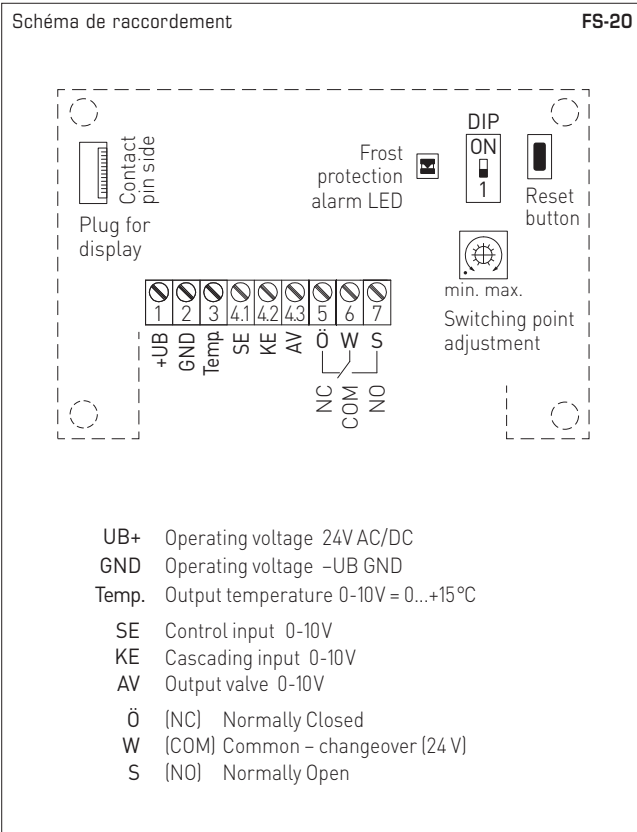
Dépassement du seuil supérieur de la plage de mesure - Température réelle augmente au-dessus de +15 °C



Dépassement du seuil inférieur de la plage de mesure - Température réelle descend en-dessous de 0 °C

- 1 ERROR** Message d'erreur 1 en cas de rupture de câble/rupture capillaire
- 2 ERROR** Message d'erreur 2 en cas de sur-/sous-tension





Interrupteur DIP FS-20	
Réinitialisation après protection antigel (Mode réglable)	DIP 1
Reset Hand (manuel) L'alarme reste mémorisée	ON
Reset Auto (automatique) L'alarme est réinitialisée automatiquement (default)	OFF

THERMASREG® FS-20 Thermostat à 2 phases antigel à capillaire							
Type / WG02	plage de mesure	sortie	longueur de la sonde	écran	référence	prix	
FS-20							
FS20-UW 3m LCD	0...+15 °C	2 x 0-10V, 1 x inverseur	3,0m	■	1102-1012-2102-030	282,48 €	
FS20-UW 6m LCD	0...+15 °C	2 x 0-10V, 1 x inverseur	6,0m	■	1102-1011-2102-030	331,84 €	
FS-20 xx HE						avec élément chauffant	
FS20-UW-HE 3m LCD	0...+15 °C	2 x 0-10V, 1 x inverseur	3,0m	■	1102-1012-2112-030	307,42 €	
FS20-UW-HE 6m LCD	0...+15 °C	2 x 0-10V, 1 x inverseur	6,0m	■	1102-1011-2112-030	358,00 €	

ACCESSOIRES			
KRD-04	Presse-étoupe de capillaire		7100-0030-7000-000 9,84 €
MK-05-K	Équerres de montage (6 pièces) en matière plastique (comprises dans la livraison)		7100-0034-1000-000 10,91 €
WS-03	Protection contre le soleil et les intempéries, 200 x 180 x 150 mm, en acier inox V2A (1.4301)		7100-0040-6000-000 49,36 €

Pour d'autres informations, voir le dernier chapitre !