

## Raum-Bewegungsfühler bzw. Präsenzmelder, Unterputz im Flächenschalterprogramm, mit schaltendem Ausgang

Wartungsfreier Bewegungsfühler/Präsenzmelder **KINASREG® FSBWF-W** mit schaltendem Ausgang, im Unterputzgehäuse, zur Erfassung der Anwesenheit von Personen und Bewegungen (360° / ca. 10 m). Der Unterputzfühler wird in hochwertigen Flächenschalterprogramme, vorzugsweise der Fabrikate Gira, Berker, Merten, Jung, Siemens oder Busch-Jaeger (mittels Unterputzadapter) einzeln oder in Kombination zu Lichtschaltern, Steckdosen etc. montiert.

Der Fühler dient zur Überwachung, Erkennung von Zuständen und der bewegungsabhängigen Steuerung von Raumfunktionen, z. B. zur Temperaturabsenkung von unbenutzten Räumen. Er findet Anwendung im Innenbereich in Fluren, Büros, Wohn- und Geschäftsräumen sowie Industrie- und Lagerhallen.

Der **Infrarot-Bewegungssensor** erfasst Bewegungen mit einem Öffnungswinkel von 90° / 110° und 360° Umfang. Durch das patentierte Linsensystem mit 20 Einzellinsen entstehen sehr kleine Dunkelbereiche, die auch bei einer Entfernung von 10 m nur wenige Zentimeter groß sind und kleine Bewegungen sicher erfassen.

### TECHNISCHE DATEN

Spannungsversorgung:	24 V AC / DC (± 10%),
Leistungsaufnahme:	< 2,0 VA / 24 V AC typisch; < 1,0 W / 24 V DC typisch

### BEWEGUNG

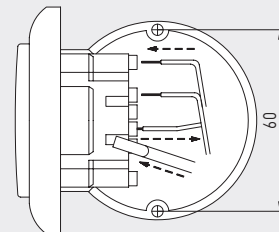
Sensor:	Infrarot-Bewegungssensor
Erfassungsbereich:	Umfang 360°, Öffnungswinkel 90° / 110°, Reichweite ca. 10 m, kreisförmig
Bewegungserfassung:	Personen und Gegenstände, notwendige Temperaturdifferenz zwischen Proband und Umgebung ≥ 5 K
Ausgang:	ohne / mit Bewegung + Präsenz, potentialfreier Wechsler (24 V), 1 A ohmsche Last
Nachlaufzeit:	einstellbar von ca. 4 Sekunden bis ca. 16 Minuten
Montage:	in UP-Dose Ø 55 mm
elektrischer Anschluss:	max. 1,5 mm <sup>2</sup> , über Steckklemmen
Umgebungstemperatur:	Lagerung -20...+50 °C; Betrieb 0...+50 °C
zulässige Luftfeuchte:	max. 95 % RH, nicht kondensierende Luft
Schutzklasse:	III (nach EN 60 730)
Schutzart:	<b>IP 20</b> (nach EN 60 529)
Normen:	CE-Konformität nach EMV-Richtlinie 2014 / 30 / EU

### SCHALTERPROGRAMM

Hersteller:	GIRA System 55 (andere Schalterprogramme, Schalterhersteller, Farben sowie Preise auf Anfrage)
Gehäuse:	Kunststoff, Standard-Farbe ist Reinweiß glänzend (ähnlich RAL 9010) (auf Anfrage sind andere Farben möglich, wobei die Farbvarianten von den Lichtschalterprogrammen abhängig sind)

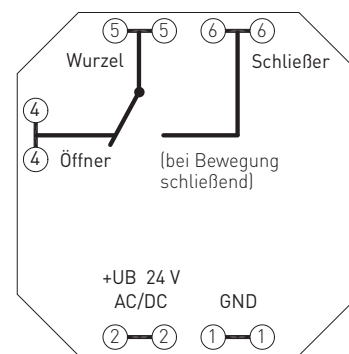
Einbauschema  
[mm]

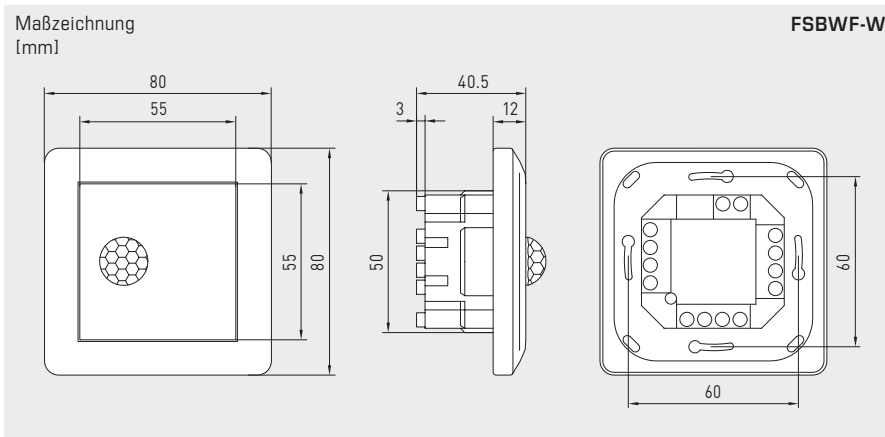
Unterputz



Schaltbild

FSBWF-W





FSBWF-W



<b>KINASREG® FSBWF-W</b>		Raum-Bewegungsfühler bzw. Präsenzmelder, Unterputz		
<b>Typ/WG02</b>	<b>Erfassung</b> Anwesenheit / Bewegung	<b>Ausgang</b> Anwesenheit / Bewegung	<b>Art.-Nr.</b>	<b>Preis</b>
<b>FSBWF-W</b>				
FSBWF-W	ja / nein	Wechsler	1401-5120-3000-162	<b>271,09 €</b>