

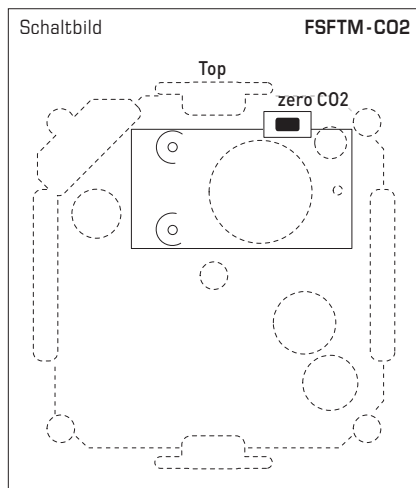
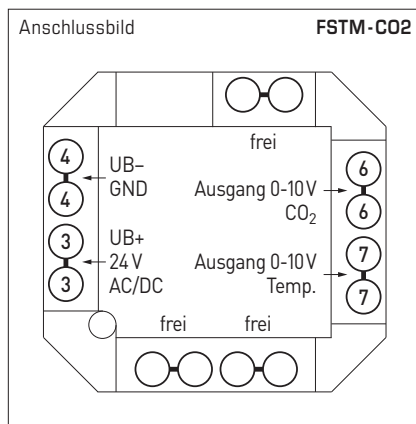
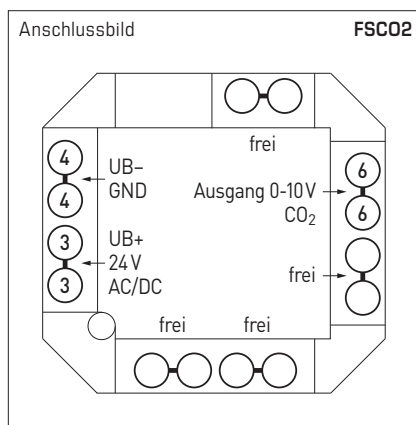
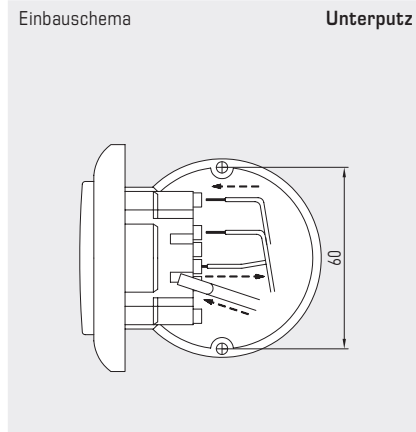
**Raum-CO2- und Temperatur-Fühler bzw. Messumformer,
 Unterputz im Flächenschalterprogramm,
 mit aktivem Ausgang**

Der Raumfühler **AERASGARD® FSCO2 / FSTM-CO2** im Unterputzgehäuse dient zur Messung von CO2-Gehalt und Temperatur der Luft. Er wandelt die Messgrößen in ein Normsignal von 0-10 V um.

Der CO2-Gehalt der Luft wird mittels optischen NDIR-Sensors (nicht-dispersive Infrarot-Technologie) ermittelt. Für die Temperaturmessung wird ein digitaler, langzeitstabiler Sensor verwendet.

Der Unterputzfühler wird in hochwertigen Flächenschalterprogramme, vorzugsweise der Fabrikate Gira, Berker, Merten, Jung, Siemens oder Busch-Jaeger (mittels Unterputzadapter) einzeln oder in Kombination zu Lichtschaltern, Steckdosen etc. montiert.

Er findet Anwendung in nicht aggressiver, staubfreier Umgebung, in der Kälte-, Klima- und Reinraumtechnik, in Innenräumen, wie Wohnräumen, Büros, Hotels etc.



TECHNISCHE DATEN

Spannungsversorgung:	24 V AC / DC (± 10 %)
Leistungsaufnahme:	< 1,5 W / 24 V DC; < 2,9 VA / 24 V AC

KOHLENDIOXID (CO2)

Sensor CO2:	optischer NDIR-Sensor (nicht-dispersive Infrarot-Technologie), mit manueller Kalibrierung (über Zero-Taster) und automatischer Kalibrierung (fest eingestellt)
Langzeitstabilität:	< 2 % in 15 Jahren
Messbereich CO2:	0...2000 ppm
Ausgang CO2:	0-10 V
Genauigkeit CO2:	typisch ± 30 ppm ± 3 % des Messwerts
Temperaturabhängigkeit:	± 5 ppm / °C oder ± 0,5 % des Messwerts / °C (je nach dem, was größer ist)
Druckabhängigkeit:	± 0,13 % / mm Hg
Gasaustausch:	Diffusion
Einlaufzeit:	ca. 1 Stunde
Ansprechzeit:	< 2 Minuten

TEMPERATUR

Sensor:	digitaler Temperatursensor , kleine Hysterese, hohe Langzeitstabilität
Langzeitstabilität:	± 1 % / Jahr
Messbereich Temperatur:	0...+50 °C
Genauigkeit Temperatur:	typisch ± 0,8 K bei +25 °C
Ausgang Temperatur:	0-10 V

Montage:	in UP-Dose Ø 55 mm
elektrischer Anschluss:	1,0-2,5 mm², über Steckklemmen
Umgebungstemperatur:	Lagerung -35...+85 °C; Betrieb 0...+50 °C
zulässige Luftfeuchte:	max. 90 % RH, nicht kondensierende Luft
Medium:	saubere Luft und nicht aggressive, nicht brennbare Gase
Schutzklasse:	III (nach EN 60 730)
Schutzart:	IP 20 (nach EN 60 529)
Normen:	CE-Konformität nach EMV-Richtlinie 2014 / 30 / EU

SCHALTERPROGRAMM

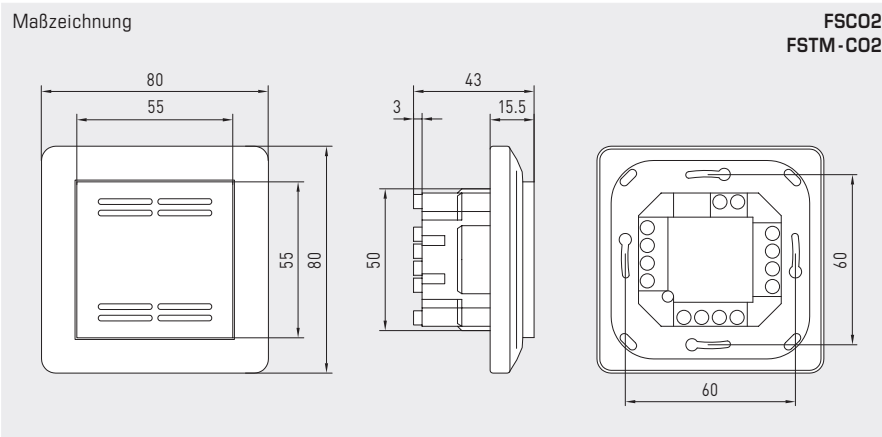
Hersteller:	GIRA System 55 (andere Schalterprogramme, Schalterhersteller, Farben sowie Preise auf Anfrage)
Gehäuse:	Kunststoff, Standard-Farbe ist Reinweiß glänzend (ähnlich RAL 9010) (auf Anfrage sind andere Farben möglich, wobei die Farbvarianten von den Lichtschalterprogrammen abhängig sind)



S+S REGELTECHNIK

AERASGARD® FSC02
AERASGARD® FSTM-C02

Raum-CO2- und Temperatur-Fühler bzw. Messumformer,
Unterputz im Flächenschalterprogramm,
mit aktivem Ausgang



FSC02
FSTM-C02



Tabelle CO2-Gehalt
MB: 0...2000 ppm

ppm	U _A [V]	ppm	U _A [V]
0	0,00	1000	5,0
350	1,75	1100	5,5
400	2,00	1200	6,0
450	2,25	1300	6,5
500	2,50	1400	7,0
550	2,75	1500	7,5
600	3,00	1600	8,0
700	3,50	1700	8,5
800	4,00	1800	9,0
900	4,50	1900	9,5
Fortsetzung siehe rechts ...		2000	10,0

Temperaturtabelle
MB: 0...+50 °C

°C	U _A [V]
0	0,0
5	1,0
10	2,0
15	3,0
20	4,0
25	5,0
30	6,0
35	7,0
40	8,0
45	9,0
50	10,0

AERASGARD® FSC02 Raum-CO2-Fühler bzw. Messumformer, Unterputz
AERASGARD® FSTM-C02 Raum-Temperatur- und CO2-Fühler bzw. Messumformer, Unterputz

Typ/WG02	Messbereich CO2	Temperatur	Ausgang CO2	Temperatur	Art.-Nr.	Preis
FSC02						
FSC02-U	0...2000 ppm	-	0-10 V	-	1501-9120-1001-162	372,82 €
FSTM-C02						
FSTM-C02-U	0...2000 ppm	0...+50 °C	0-10 V	0-10 V	1501-9122-1001-162	378,05 €

