

**Sonde d'ambiance, de CO2 et de température, resp. convertisseur de mesure, montage encastré dans boîtier d'interrupteurs, avec sortie active**

La sonde d'ambiance **AERASGARD® FSCO2 / FSTM - CO2** avec boîtier encastré sert à la mesure de la teneur en CO2 et de la température de l'air. Elle convertit les grandeurs de mesure en un signal normalisé de 0-10 V.

La teneur en CO2 de l'air est déterminée au moyen d'un capteur optique NDIR (technologie infrarouge non-dispersive). Un capteur numérique à haute stabilité à long terme est utilisé pour la mesure de la température.

Le montage de la sonde encastrée s'effectue dans un boîtier d'interrupteurs, de préférence de la marque Gira, Berker, Merten, Jung, Siemens ou Busch-Jaeger (au moyen d'un adaptateur d'encastrement). La sonde est installée de manière individuelle ou en combinaison avec des interrupteurs d'éclairage, des prises de courant, etc.

Elle est utilisée dans un environnement non agressif, exempt de poussières, en technique de refroidissement, de climatisation et de salles blanches, dans les pièces d'habitation, les bureaux, les hôtels, etc.

### CARACTÉRISTIQUES TECHNIQUES

Alimentation en tension :	24 V ca / cc (± 10%)
Puissance absorbée :	< 1,5 W / 24 V cc ; < 2,9 VA / 24 V ca

#### DIOXYDE DE CARBONE (CO2)

Capteur CO2 :	<b>capteur optique NDIR</b> (technologie infrarouge non dispersive), avec étalonnage manuel (via la touche zéro) et étalonnage automatique (réglage fixe)
Stabilité à long terme :	< 2% en 15 ans
Plage de mesure CO2 :	0...2000 ppm
Sortie CO2 :	0 - 10 V
Précision CO2 :	typique ± 30 ppm ± 3% de la Vf
Dépendance à la température :	± 5 ppm / °C ou ± 0,5% de la Vf / °C (en fonction de la valeur la plus élevée)
Dépendance de la pression :	± 0,13% / mm Hg
Échange de gaz :	diffusion
Temps de démarrage :	env. 1 heure
Temps de réponse :	< 2 minutes

#### TEMPÉRATURE

Capteur :	<b>capteur de température numérique,</b> petite hystérésis, stabilité à long terme
Stabilité à long terme :	± 1% / an
Plage de mesure température :	0...+50 °C
Précision de température :	typique ± 0,8 K à +25 °C
Sortie température :	0 - 10 V

Montage :	sur boîtier d'interrupteurs encastré, Ø 55 mm
Raccordement électrique :	1,0-2,5 mm², via bornes enfichables
Température ambiante :	stockage -35...+85 °C; service 0...+50 °C
Humidité d'air admissible :	max. 90 % h.r., sans condensation de l'air
Milieu :	air propre et gaz non agressifs, non inflammables
Classe de protection :	III (selon EN 60 730)
Type de protection :	IP 20 (selon EN 60 529)
Normes :	conformité CE selon Directive « CEM » 2014 / 30 / EU

#### PROGRAMME DE COMMUTATION

Fabricant :	GIRA Système 55 (autres programmes de commutation, fabricants d'interrupteurs, couleurs et prix sur demande)
Boîtier :	plastique, la couleur standard est blanc pur, brillant (similaire à RAL 9010) (autres couleurs possibles sur demande, compte tenu du fait que les variantes de couleur dépendent des programmes d'interrupteurs d'éclairage)

Schéma de montage **montage encastré**

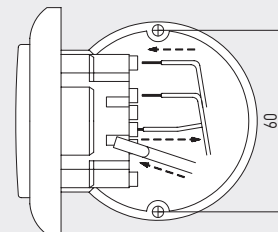


Schéma de raccordement **FSCO2**

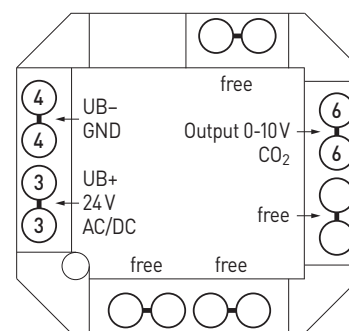


Schéma de raccordement **FSTM-CO2**

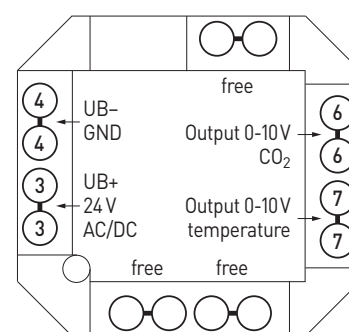
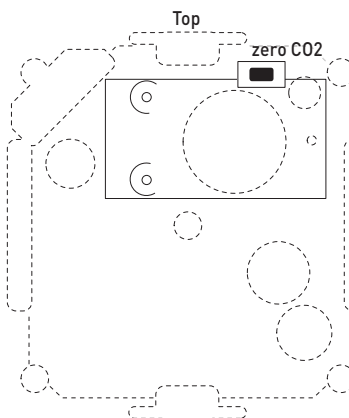


Schéma de raccordement **FSFTM-CO2**





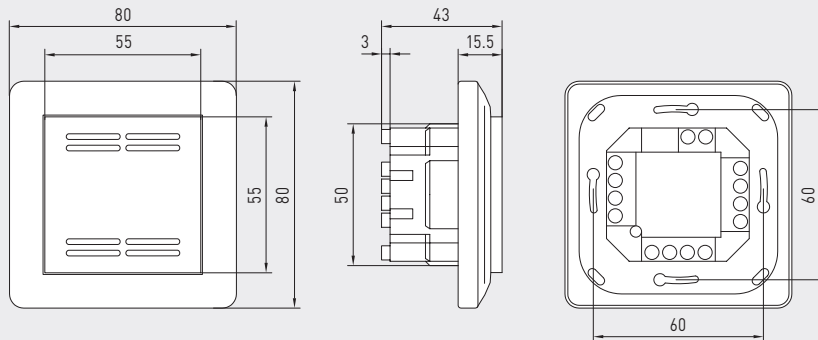
S+S REGELTECHNIK

AERASGARD® FSC02  
AERASGARD® FSTM-CO2

Sonde d'ambiance, de CO2 et de température, resp. convertisseur de mesure,  
montage encastré dans boîtier d'interrupteurs,  
avec sortie active



Plan coté



FSC02  
FSTM-CO2

FSC02  
FSTM-CO2



**Tableau teneur en CO2**

plage de mesure : 0...2000 ppm

ppm	U <sub>A</sub> [V]	ppm	U <sub>A</sub> [V]
0	0,00	1000	5,0
350	1,75	1100	5,5
400	2,00	1200	6,0
450	2,25	1300	6,5
500	2,50	1400	7,0
550	2,75	1500	7,5
600	3,00	1600	8,0
700	3,50	1700	8,5
800	4,00	1800	9,0
900	4,50	1900	9,5
Suite voir à droite...		2000	10,0

**Tableau de température**

plage de mesure : 0...+50 °C

°C	U <sub>A</sub> [V]
0	0,0
5	1,0
10	2,0
15	3,0
20	4,0
25	5,0
30	6,0
35	7,0
40	8,0
45	9,0
50	10,0



**AERASGARD® FSC02** Sonde d'ambiance et de CO2 resp. convertisseur de mesure, montage encastré  
**AERASGARD® FSTM-CO2** Sonde d'ambiance, de température et de CO2 resp. convertisseur de mesure, montage encastré

Type / WG02	plage de mesure		sortie		référence	prix
	CO2	température	CO2	température		
<b>FSC02</b>						
FSC02-U	0...2000 ppm	-	0-10 V	-	1501-9120-1001-162	372,82 €
<b>FSTM-CO2</b>						
FSTM-CO2-U	0...2000 ppm	0...+50 °C	0-10 V	0-10 V	1501-9122-1001-162	378,05 €