

Sonda di CO2 e temperatura per ambienti risp. trasformatore di misurazione, sottotraccia in programma di interruttori piatti, con uscita attiva

La sonda per ambienti **AERASGARD® FSCO2 / FSTM-CO2** in involucro sottotraccia serve alla misurazione del tenore di CO2 e della temperatura dell'aria. Trasforma le grandezze di misura in un segnale normalizzato di 0-10 V.

Il tenore di CO2 dell'aria viene rilevato dal sensore ottico NDIR (tecnologia a infrarossi non dispersiva). Per la misurazione della temperatura è utilizzato un sensore digitale stabile a lungo termine.

Il sensore sottotraccia viene montato in programmi di interruttori piatti di qualità, preferibilmente di casa Gira, Berker, Merten, Jung, Siemens o Busch-Jaeger (attraverso adattatore sottotraccia) singolarmente o in combinazione con interruttori per l'illuminazione, prese di corrente ecc.

Viene utilizzato in ambienti non aggressivi e senza polvere, in impianti di refrigerazione, climatizzazione e camere bianche nonché in interni, come per es. locali d'abitazione, uffici, hotel, ecc.

DATI TECNICI

Alimentazione di tensione: 24 V AC / DC (± 10 %)

Potenza assorbita: < 1,5 W / 24 V DC; < 2,9 VA / 24 V AC

BIOSSIDO DI CARBONIO (CO2)

Sensore CO2: **sensore ottico NDIR**
(tecnologia a infrarossi non dispersiva)
con calibrazione manuale (tramite tasto zero) e
calibrazione automatica (impostazione fissa)

Stabilità a lungo termine: < 2 % in 15 anni

Range di misura CO2: 0...2000 ppm

Uscita CO2: 0-10 V

Precisione CO2: tipico ± 30 ppm ± 3 % del valore di misura

Dipendenza
dalla temperatura: ± 5 ppm / °C o ± 0,5 % del valore di misura / °C
(in base a quale valore è maggiore)

Sensibilità alla pressione: ± 0,13 % / mm Hg

Scambio di gas: diffusione

Tempo di avviamento: circa 1 ora

Tempo di risposta: < 2 minuti

TEMPERATURA

Sensore: **sensore di temperatura digitale**,
bassa isteresi, alta stabilità a lungo termine

Stabilità a lungo termine: ± 1 % / anno

Range di misura temperatura: 0...+50 °C

Precisione temperatura: tipico ± 0,8 K a +25 °C

Uscita temperatura: 0-10 V

Montaggio: in scatola sottotraccia Ø 55 mm

Collegamento elettrico: 1,0-2,5 mm², tramite morsetti a innesto

Temperatura ambiente: conservazione -35...+85 °C;
esercizio 0...+50 °C

Umidità dell'aria consentita: max. 90 % u. r., aria senza condensa

Fluido: aria pulita e gas non aggressivi, non infiammabili

Classe di protezione: III (secondo EN 60 730)

Grado di protezione: IP 20 (secondo EN 60 529)

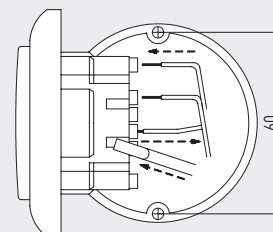
Norme: conformità CE secondo direttiva CEM 2014 / 30 / EU

PROGRAMMA INTERRUITORI

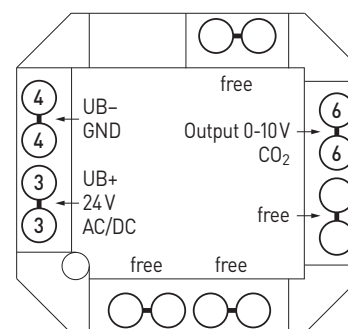
Produttori: GIRA System 55
(altri programmi di interruttori, produttori, colori
e prezzi su richiesta)

Involucro: plastica, il colore standard è bianco puro brillante
(simile a RAL 9010) (su richiesta sono possibili altri colori,
tuttavia le varianti di colore dipendono dai programmi degli
interruttori per l'illuminazione)

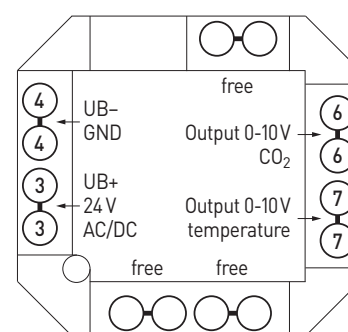
Schema di installazione **Sottotraccia**



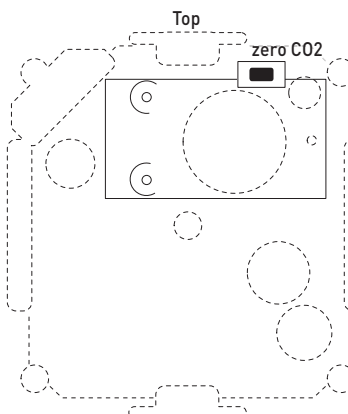
Schema di circuito **FSCO2**



Schema di circuito **FSTM-CO2**



Schema di comando **FSFTM-CO2**

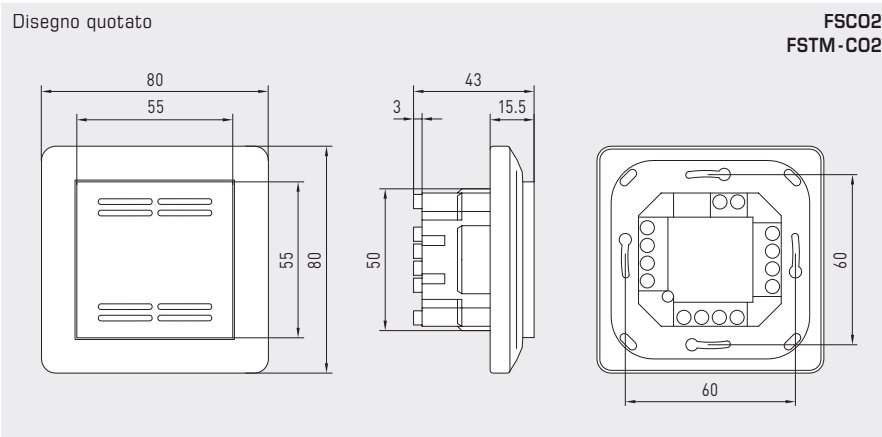




S+S REGELTECHNIK

AERASGARD® FSC02
AERASGARD® FSTM-C02

Sonda di CO2 e temperatura per ambienti risp. trasformatore di misurazione, sottotraccia in programma di interruttori piatti, con uscita attiva



FSC02
FSTM-C02

FSC02
FSTM-C02



Tabella tenore CO2
range mis.: 0...2000ppm

ppm	U _A [V]
0	0,00
350	1,75
400	2,00
450	2,25
500	2,50
550	2,75
600	3,00
700	3,50
800	4,00
900	4,50
Continua a destra ...	

ppm	U _A [V]
1000	5,0
1100	5,5
1200	6,0
1300	6,5
1400	7,0
1500	7,5
1600	8,0
1700	8,5
1800	9,0
1900	9,5
2000	10,0

Tabella temperatura
range mis.: 0...+50 °C

°C	U _A [V]
0	0,0
5	1,0
10	2,0
15	3,0
20	4,0
25	5,0
30	6,0
35	7,0
40	8,0
45	9,0
50	10,0

AERASGARD® FSC02 Sonda di CO2 per ambienti risp. trasformatore di misurazione, sottotraccia
AERASGARD® FSTM-C02 Sonda di temperatura e CO2 per ambienti risp. trasformatore di misurazione, sottotraccia

Tipo/WG02	Range di misura CO2	Temperatura	Uscita CO2	Temperatura	N. art.	Prezzo
FSC02						
FSC02-U	0...2000 ppm	-	0-10 V	-	1501-9120-1001-162	372,82 €
FSTM-C02						
FSTM-C02-U	0...2000 ppm	0...+50 °C	0-10 V	0-10 V	1501-9122-1001-162	378,05 €

