

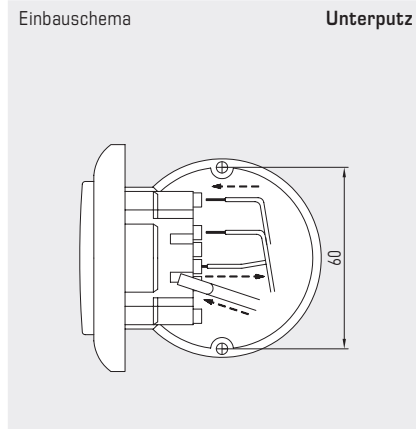
**Raum-Feuchte- und Temperaturfühler bzw. Messumformer,  
Unterputz im Flächenschalterprogramm,  
mit aktivem Ausgang**

Der Raumfühler **HYGRASGARD® FSFM / FSFTM** im Unterputzgehäuse dient zur Messung von relativer Feuchte und Temperatur der Luft. Er wandelt die Messgrößen in ein Normsignal von 0-10 V um.

Für die Feuchtigkeits- und Temperaturmessung wird ein digitaler, langzeitstabiler Sensor verwendet. Die relative Feuchte [% RH] ist der Quotient aus dem Wasserdampfpartialdruck und dem Sättigungsdampfdruck bei der jeweiligen Gastemperatur.

Der Unterputzfühler wird in hochwertigen Flächenschalterprogramme, vorzugsweise der Fabrikate Gira, Berker, Merten, Jung, Siemens oder Busch-Jaeger (mittels Unterputzadapter) einzeln oder in Kombination zu Lichtschaltern, Steckdosen etc. montiert.

Er findet Anwendung in nicht aggressiver, staubfreier Umgebung, in der Kälte-, Klima- und Reinraumtechnik, in Innenräumen, wie Wohnräumen, Büros, Hotels etc.



**TECHNISCHE DATEN**

|                      |                                       |
|----------------------|---------------------------------------|
| Spannungsversorgung: | 24 V AC / DC (± 10 %)                 |
| Leistungsaufnahme:   | < 1,1 W / 24 V DC; < 2,2 VA / 24 V AC |

**FEUCHTE**

|                         |  |
|-------------------------|--|
| Sensor:                 | <b>digitaler Feuchtesensor,<br/>mit integriertem Temperatursensor,<br/>kleine Hysterese, hohe Langzeitstabilität</b> |
| Langzeitstabilität:     | ± 1 % / Jahr   |
| Messbereich Feuchte:    | 0...100 % RH   |
| Arbeitsbereich Feuchte: | 0...95 % RH (ohne Betauung)  |
| Genauigkeit Feuchte:    | typisch ± 3,0 % (20...80 % RH) bei +25 °C, sonst ± 5,0 %   |
| Ausgang Feuchte:        | 0-10 V   |

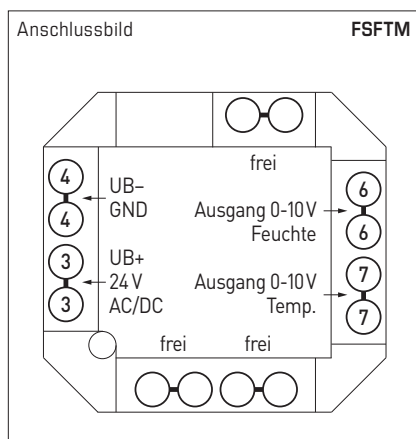
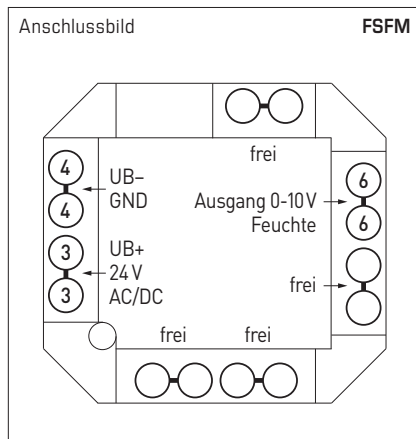
**TEMPERATUR**

|                         |                            |
|-------------------------|----------------------------|
| Messbereich Temperatur: | 0...+50 °C                 |
| Genauigkeit Temperatur: | typisch ± 0,8 K bei +25 °C |
| Ausgang Temperatur:     | 0-10 V                     |

|                         |   |
|-------------------------|---|
| Montage:                | in UP-Dose Ø 55 mm                                      |
| elektrischer Anschluss: | 1,0 - 2,5 mm <sup>2</sup> , über Steckklemmen           |
| Umgebungstemperatur:    | Lagerung -35...+85 °C;<br>Betrieb 0...+50 °C            |
| zulässige Luftfeuchte:  | max. 90 % RH, nicht kondensierende Luft                 |
| Medium:                 | saubere Luft und nicht aggressive, nicht brennbare Gase |
| Schutzklasse:           | III (nach EN 60 730)                                    |
| Schutzart:              | <b>IP 20</b> (nach EN 60 529)                           |
| Normen:                 | CE-Konformität nach EMV-Richtlinie 2014 / 30 / EU       |

**SCHALTERPROGRAMM**

|             |  |
|-------------|--|
| Hersteller: | GIRA System 55<br>(andere Schalterprogramme, Schalterhersteller, Farben<br>sowie Preise auf Anfrage)   |
| Gehäuse:    | Kunststoff,<br>Standard-Farbe ist Reinweiß glänzend (ähnlich RAL 9010)<br>(auf Anfrage sind andere Farben möglich, wobei die Farbvarianten<br>von den Lichtschalterprogrammen abhängig sind) |

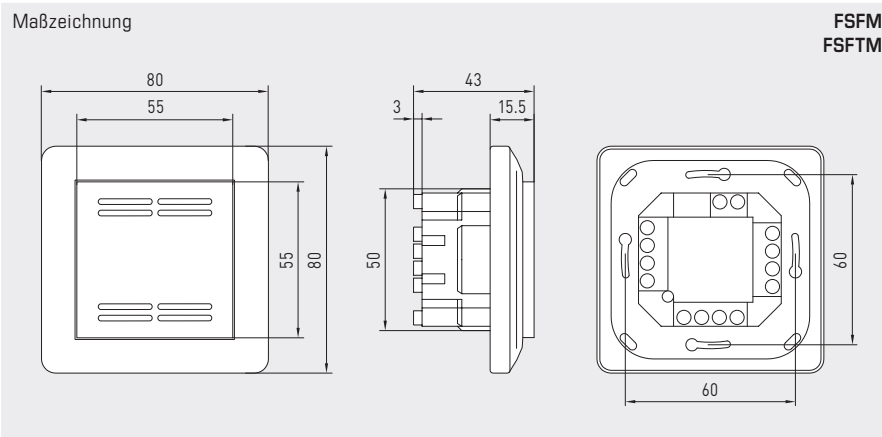




S+S REGELTECHNIK

HYGRASGARD® FSFM  
HYGRASGARD® FSFTM

Raum-Feuchte- und Temperaturfühler bzw. Messumformer,  
Unterputz im Flächenschalterprogramm,  
mit aktivem Ausgang



FSFM  
FSFTM

**Feuchtetabelle**  
MB: 0...100% RH

| % RH                         | U <sub>A</sub> [V] | % RH | U <sub>A</sub> [V] |
|------------------------------|--------------------|------|--------------------|
| 0                            | 0                  | 50   | 5,0                |
| 5                            | 0,5                | 55   | 5,5                |
| 10                           | 1,0                | 60   | 6,0                |
| 15                           | 1,5                | 65   | 6,5                |
| 20                           | 2,0                | 70   | 7,0                |
| 25                           | 2,5                | 75   | 7,5                |
| 30                           | 3,0                | 80   | 8,0                |
| 35                           | 3,5                | 85   | 8,5                |
| 40                           | 4,0                | 90   | 9,0                |
| 45                           | 4,5                | 95   | 9,5                |
| Fortsetzung siehe rechts ... |                    | 100  | 10,0               |

**Temperaturtabelle**  
MB: 0...+50 °C

| °C | U <sub>A</sub> [V] |
|----|--------------------|
| 0  | 0,0                |
| 5  | 1,0                |
| 10 | 2,0                |
| 15 | 3,0                |
| 20 | 4,0                |
| 25 | 5,0                |
| 30 | 6,0                |
| 35 | 7,0                |
| 40 | 8,0                |
| 45 | 9,0                |
| 50 | 10,0               |

HYGRASGARD® FSFM Raum-Feuchtefühler bzw. Messumformer, Unterputz  
HYGRASGARD® FSFTM Raum-Feuchte- und Temperaturfühler bzw. Messumformer, Unterputz

| Typ/WG02     | Messbereich |            | Ausgang |            | Art.-Nr.           | Preis    |
|--------------|-------------|------------|---------|------------|--------------------|----------|
|              | Feuchte     | Temperatur | Feuchte | Temperatur |                    |          |
| <b>FSFM</b>  |             |            |         |            |                    |          |
| FSFM-U       | 0...100% RH | -          | 0-10 V  | -          | 1201-9121-0000-162 | 264,24 € |
| <b>FSFTM</b> |             |            |         |            |                    |          |
| FSFTM-U      | 0...100% RH | 0...+50 °C | 0-10 V  | 0-10 V     | 1201-9121-1000-162 | 272,08 € |

