

**Sonde d'ambiance, d'humidité et de température resp. convertisseur de mesure, montage encastré dans boîtier d'interrupteurs, avec sortie active**

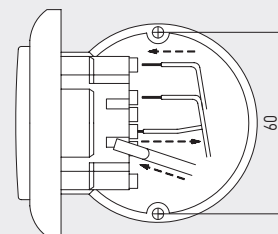
La sonde d'ambiance **HYGRASGARD® FSFM / FSFTM** avec boîtier encastré sert à la mesure de l'humidité relative et de la température de l'air. Elle convertit les grandeurs de mesure en un signal normalisé de 0-10 V.

Un capteur numérique à haute stabilité à long terme est utilisé pour la mesure de la température et de l'humidité. L'humidité relative [% h.r.] est le quotient de la pression partielle de vapeur d'eau contenue dans le gaz par la pression de vapeur saturante à la même température.

Le montage de la sonde encastrée s'effectue dans un boîtier d'interrupteurs, de préférence de la marque Gira, Berker, Merten, Jung, Siemens ou Busch-Jaeger (au moyen d'un adaptateur d'encastrement). La sonde est installée de manière individuelle ou en combinaison avec des interrupteurs d'éclairage, des prises de courant, etc.

Elle est utilisée dans un environnement non agressif, exempt de poussières, en technique de refroidissement, de climatisation et de salles blanches, dans les pièces d'habitation, les bureaux, les hôtels, etc.

Schéma de montage **montage encastré**



### CARACTÉRISTIQUES TECHNIQUES

Alimentation en tension :	24 V ca / cc (± 10%)
Puissance absorbée :	< 1,1 W / 24 V cc ; < 2,2 VA / 24 V ca

### HUMIDITÉ

Capteur :	<b>capteur d'humidité numérique avec capteur de température intégré,</b> petite hystérésis, stabilité à long terme
Stabilité à long terme :	± 1 % / an
Plage de mesure d'humidité :	0...100 % h.r.
Plage de service humidité :	0...95 % h.r. (sans condensation)
Précision humidité :	typique ± 3,0 % (20...80 % h.r.) à +25 °C, sinon ± 5,0 %
Sortie humidité :	0-10 V

### TEMPÉRATURE

Plage de mesure température :	0...+50 °C
Précision de température :	typique ± 0,8 K à +25 °C
Sortie température :	0-10 V

Montage :	sur boîtier d'interrupteurs encastré, Ø 55 mm
Raccordement électrique :	1,0-2,5 mm², via bornes enfichables
Température ambiante :	stockage -35...+85 °C; service 0...+50 °C
Humidité d'air admissible :	max. 90 % h.r., sans condensation de l'air
Milieu :	air propre et gaz non agressifs, non inflammables
Classe de protection :	III (selon EN 60 730)
Type de protection :	<b>IP 20</b> (selon EN 60 529)
Normes :	conformité CE selon Directive «CEM» 2014 / 30 / EU

### PROGRAMME DE COMMUTATION

Fabricant :	GIRA Système 55 (autres programmes de commutation, fabricants d'interrupteurs, couleurs et prix sur demande)
Boîtier :	plastique, la couleur standard est blanc pur, brillant (similaire à RAL 9010) (autres couleurs possibles sur demande, compte tenu du fait que les variantes de couleur dépendent des programmes d'interrupteurs d'éclairage)

Schéma de raccordement **FSFM**

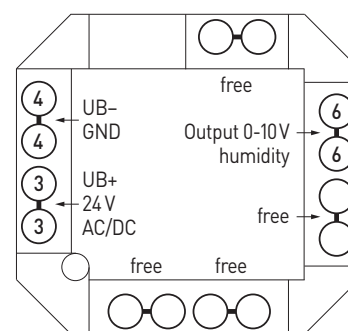
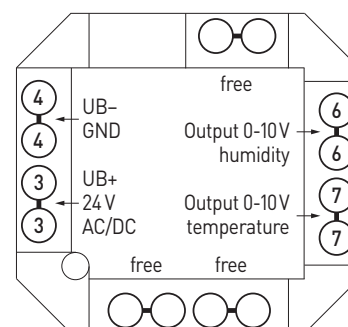


Schéma de raccordement **FSFTM**





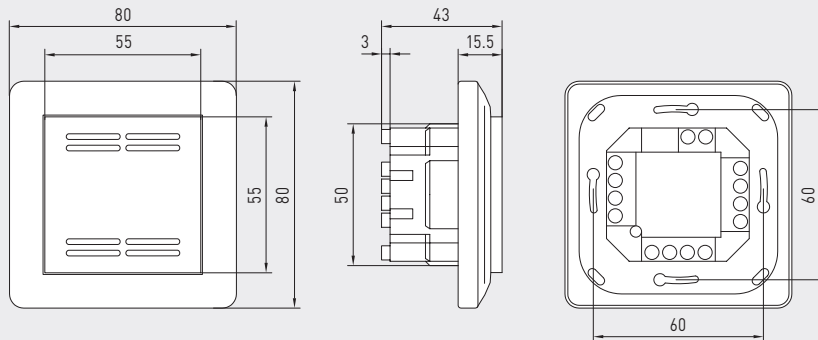
S+S REGELTECHNIK

HYGRASGARD® FSFM  
HYGRASGARD® FSFTM

Sonde d'ambiance, d'humidité et de température resp. convertisseur de mesure, montage encastré dans boîtier d'interrupteurs, avec sortie active



Plan coté



FSFM  
FSFTM

FSFM  
FSFTM



**Tableau d'humidité**

plage de mesure : 0...100% h.r.

% h.r.	U <sub>A</sub> [V]	% h.r.	U <sub>A</sub> [V]
0	0	50	5,0
5	0,5	55	5,5
10	1,0	60	6,0
15	1,5	65	6,5
20	2,0	70	7,0
25	2,5	75	7,5
30	3,0	80	8,0
35	3,5	85	8,5
40	4,0	90	9,0
45	4,5	95	9,5
Suite voir à droite...		100	10,0

**Tableau de température**

plage de mesure : 0...+50 °C

°C	U <sub>A</sub> [V]
0	0,0
5	1,0
10	2,0
15	3,0
20	4,0
25	5,0
30	6,0
35	7,0
40	8,0
45	9,0
50	10,0

HYGRASGARD® FSFM Sonde d'ambiance et d'humidité resp. convertisseur de mesure, montage encastré  
HYGRASGARD® FSFTM Sonde d'ambiance, d'humidité et de température resp. convertisseur de mesure, montage encastré

Type / WG02	plage de mesure		sortie		référence	prix
	humidité	température	humidité	température		
<b>FSFM</b>						
FSFM-U	0...100% h.r.	-	0-10 V	-	1201-9121-0000-162	264,24 €
<b>FSFTM</b>						
FSFTM-U	0...100% h.r.	0...+50 °C	0-10 V	0-10 V	1201-9121-1000-162	272,08 €