

**Sonde d'ambiance, d'humidité, de température et de CO2
resp. convertisseur de mesure,
montage encastré dans boîtier d'interrupteurs, avec raccordement Modbus**

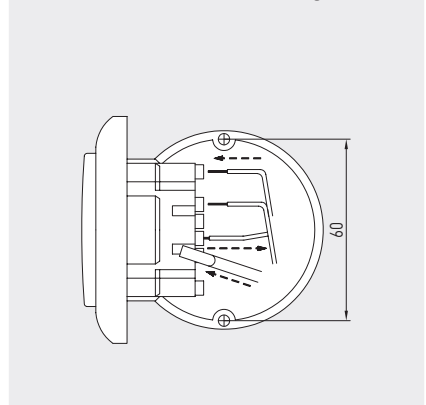
La sonde d'ambiance avec convertisseur de mesure **AERASGARD® FSFTM-CO2-Modbus** avec boîtier encastré, en option avec potentiomètre, sert à la mesure de la teneur en CO2, de l'humidité relative et de la température de l'air, ainsi qu'au réglage de la valeur de consigne. La requête des grandeurs de mesure se fait via l'interface Modbus.

La teneur en CO2 de l'air est déterminée au moyen d'un capteur optique NDIR (technologie infrarouge non-dispersive). Un capteur numérique à haute stabilité à long terme est utilisé pour la mesure de la température et de l'humidité. L'humidité relative [% h.r.] est le quotient de la pression partielle de vapeur d'eau contenue dans le gaz par la pression de vapeur saturante à la même température.

Le montage de la sonde encastrée s'effectue dans un boîtier d'interrupteurs, de préférence de la marque Gira, Berker, Merten, Jung, Siemens ou Busch-Jaeger (au moyen d'un adaptateur d'encastrement, aucun réglage de la valeur de consigne possible). La sonde est installée de manière individuelle ou en combinaison avec des interrupteurs d'éclairage, des prises de courant, etc.

Elle est utilisée dans un environnement non agressif, exempt de poussières, en technique de refroidissement, de climatisation et de salles blanches, dans les pièces d'habitation, les bureaux, les hôtels, etc.

Schéma de montage **montage encastré**



CARACTÉRISTIQUES TECHNIQUES

Alimentation en tension :	24 V ca / cc (± 10 %)
Puissance absorbée :	< 4,4 W / 24 V cc ; < 6,4 VA / 24 V ca
Points de données :	humidité relative [% h.r.], température [°C], teneur en CO2 de l'air [ppm] ainsi que valeur de consigne du potentiomètre (chez Busch-Jaeger aucun réglage de la valeur de consigne possible)
Protocole de bus :	Modbus (mode RTU), plage d'adresses réglable 0...247
Filtrage du signal :	4 s / 32 s

DIOXYDE DE CARBONE (CO2)

Capteur CO2 :	capteur optique NDIR (technologie infrarouge non dispersive), avec étalonnage manuel (via la touche zéro) et étalonnage automatique
Stabilité à long terme :	< 2 % en 15 ans
Plage de mesure CO2 :	0...5000 ppm
Précision de mesure CO2 :	typique ± 30 ppm ± 3 % de la Vf
Dépendance à la température :	± 5 ppm / °C ou ± 0,5 % de la Vf / °C (en fonction de la valeur la plus élevée)
Dépendance de la pression :	± 0,13 % / mm Hg
Échange de gaz :	diffusion
Temps de démarrage :	env. 1 heure
Temps de réponse :	< 2 minutes

HUMIDITÉ

Capteur :	capteur d'humidité numérique avec capteur de température intégré, petite hystérésis, stabilité à long terme
Stabilité à long terme :	± 1 % / an
Plage de mesure d'humidité :	0...100 % h.r.
Plage de service humidité :	0...95 % h.r. (sans condensation)
Précision humidité :	typique ± 3,0 % (20...80 % h.r.) à +25 °C, sinon ± 5,0 %

TEMPÉRATURE

Plage de mesure température :	0...+50 °C
Précision température :	typique ± 0,8 K à +25 °C

Montage :	sur boîtier d'interrupteurs encastré, Ø 55 mm
Raccordement électrique :	1,0-2,5 mm², via bornes enfichables
Température ambiante :	stockage -35...+85 °C; service 0...+50 °C
Humidité d'air admissible :	max. 90 % h.r., sans condensation de l'air
Milieu :	air propre et gaz non agressifs, non inflammables
Classe de protection :	III (selon EN 60 730)
Type de protection :	IP 20 (selon EN 60 529)
Normes :	conformité CE selon Directive « CEM » 2014 / 30 / EU

PROGRAMME DE COMMUTATION

Fabricant :	GIRA Système 55 (autres programmes de commutation, fabricants d'interrupteurs, couleurs et prix sur demande)
Boîtier :	plastique, la couleur standard est blanc pur, brillant (similaire à RAL 9010) (autres couleurs possibles sur demande, compte tenu du fait que les variantes de couleur dépendent des programmes d'interrupteurs d'éclairage)

Schéma de raccordement **FSFTM - CO2 - Modbus**

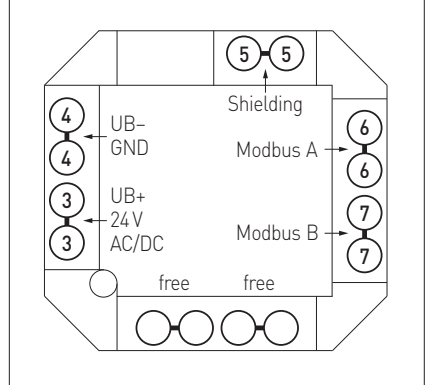
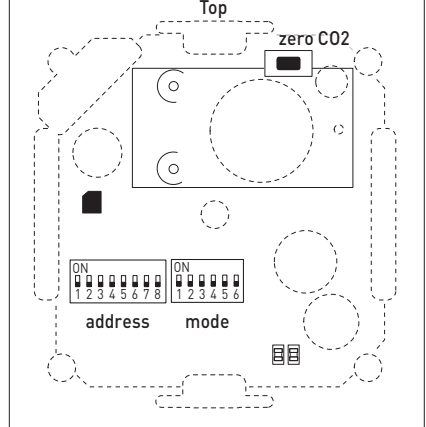


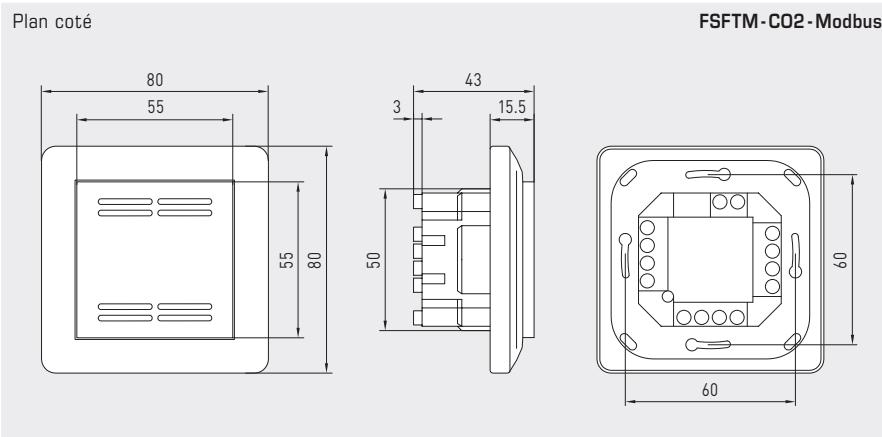
Schéma de raccordement **FSFTM - CO2 - Modbus**



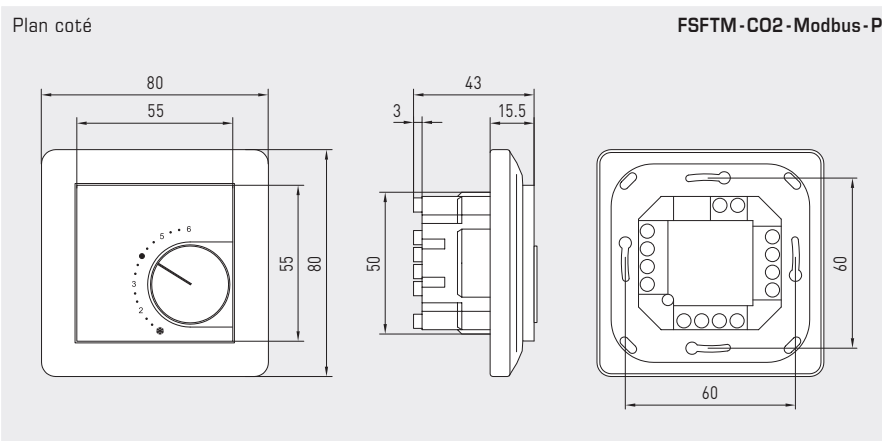


S+S REGELTECHNIK

Sonde d'ambiance, d'humidité, de température et de CO2
resp. convertisseur de mesure,
montage encastré dans boîtier d'interrupteurs, avec raccordement Modbus



FSFTM - CO2 - Modbus
Standard



FSFTM - CO2 - Modbus - P
avec potentiomètre



AERASGARD® FSFTM - CO2 - Modbus Sonde d'ambiance, de température, d'humidité et de CO2, montage encastré

Type / WG02	Plage de mesure CO2	Humidité	Température	Élément de commande	Sortie	Référence	Prix
FSFTM - CO2 - Modbus							
FSFTM-CO2-Modbus	0...5000 ppm	0...100% h.r.	0...+50 °C	-	Modbus	1501-9226-6001-162	413,37 €
FSFTM-CO2-Modbus P	0...5000 ppm	0...100% h.r.	0...+50 °C	Potentiomètre	Modbus	1501-9226-6501-282	510,17 €

Données : humidité relative [% h.r.], température [°C], teneur en CO2 de l'air (ppm) et valeur de consigne du potentiomètre

ACCESSOIRES

KA2-Modbus	Adaptateur de communication (avec interface USB et RS485) pour la connexion au système (avec logiciel de démarrage rapide)	1906-1200-0000-100	236,11 €
LA-Modbus	Appareil de terminaison de ligne (avec résistance de terminaison) en tant que terminaison de bus active de réseaux RS485	1906-1300-0000-100	88,05 €