

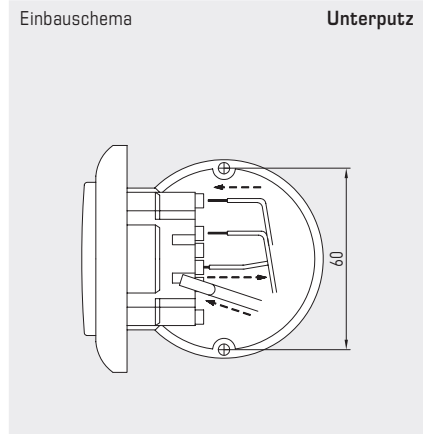
Raum-Feuchte- und Temperatur-Fühler bzw. Messumformer für Temperatur, relative / absolute Feuchte, Taupunkt, Mischungsverhältnis, Enthalpie, Unterputz im Flächenschalterprogramm, mit Modbus-Anschluss

Der Raumfühler und -messumformer **HYGRASGARD® FSFTM - Modbus** im Unterputzgehäuse, optional mit Potentiometer, dient zur Messung von relativer Feuchte und Temperatur der Luft sowie der Sollwertverstellung. Aus den Messgrößen werden intern folgende Kenngrößen berechnet: relative Feuchte [% RH], absolute Feuchte [g/m³], Mischungsverhältnis [g/kg], Taupunkttemperatur [°C], Enthalpie [kJ/kg] (unter Vernachlässigung des atm. Luftdruckes) und Raumtemperatur [°C]. Die Abfrage der Kenngrößen erfolgt über die Modbus-Schnittstelle.

Für die Feuchtigkeits- und Temperaturmessung wird ein digitaler, langzeitstabiler Sensor verwendet. Die relative Feuchte [% RH] ist der Quotient aus dem Wasserdampfpartialdruck und dem Sättigungsdampfdruck bei der jeweiligen Gastemperatur.

Der Unterputzfühler wird in hochwertigen Flächenschalterprogramme, vorzugsweise der Fabrikate Gira, Berker, Merten, Jung, Siemens oder Busch-Jaeger (mittels Unterputzadapter, keine Sollwertverstellung möglich) einzeln oder in Kombination zu Lichtschaltern, Steckdosen etc. montiert.

Er findet Anwendung in nicht aggressiver, staubfreier Umgebung, in der Kälte-, Klima- und Reinraumtechnik, in Innenräumen, wie Wohnräumen, Büros, Hotels etc.



TECHNISCHE DATEN

Spannungsversorgung:	24 V AC / DC (± 10 %)
Leistungsaufnahme:	< 1,1 W / 24 V DC; < 2,2 VA / 24 V AC
Datenpunkte:	Temperatur [°C], relative Feuchte [% RH], absolute Feuchte [g/m³], Taupunkt [°C], Mischungsverhältnis [g/kg], Enthalpie [kJ/kg] sowie Sollwert-Potentiometer (bei Busch-Jaeger keine Sollwertverstellung möglich)
Busprotokoll:	Modbus (RTU-Mode), Adressbereich 0...247 einstellbar
Signalfilterung:	4 s / 32 s

FEUCHTE

Sensor:	digitaler Feuchtesensor mit integriertem Temperatursensor , kleine Hysterese, hohe Langzeitstabilität
Langzeitstabilität:	± 1 % / Jahr
Messbereich Feuchte:	0...100% RH
Arbeitsbereich Feuchte:	0...95% RH (ohne Betauung)
Genauigkeit Feuchte:	typisch ± 3,0% (20...80% RH) bei +25 °C, sonst ± 5,0%

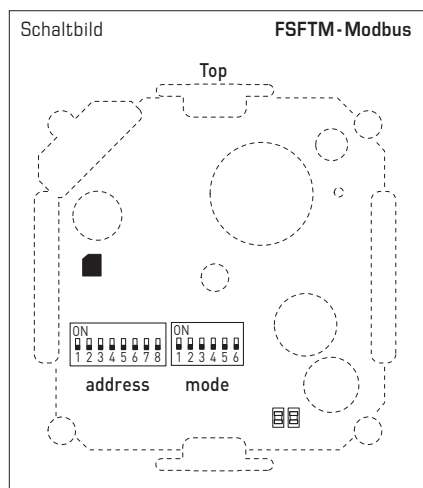
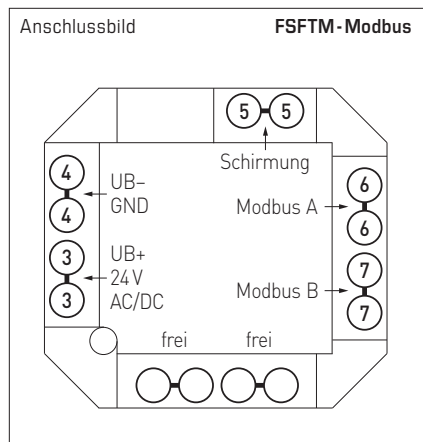
TEMPERATUR

Messbereich Temperatur:	0...+50 °C
Genauigkeit Temperatur:	typisch ± 0,8K bei +25 °C

Montage:	in UP-Dose Ø 55 mm
elektrischer Anschluss:	1,0 - 2,5 mm², über Steckklemmen
Umgebungstemperatur:	Lagerung -35...+85 °C; Betrieb 0...+50 °C
zulässige Luftfeuchte:	max. 90% RH, nicht kondensierende Luft
Medium:	saubere Luft und nicht aggressive, nicht brennbare Gase
Schutzklasse:	III (nach EN 60 730)
Schutzart:	IP 20 (nach EN 60 529)
Normen:	CE-Konformität nach EMV-Richtlinie 2014 / 30 / EU

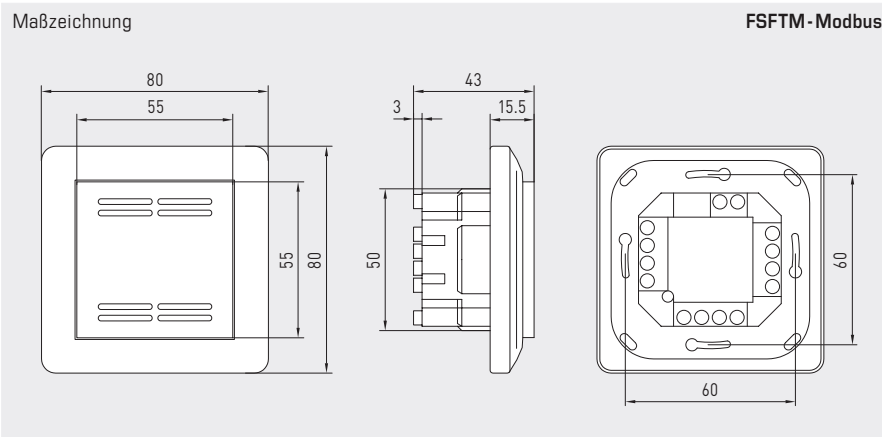
SCHALTERPROGRAMM

Hersteller:	GIRA System 55 (andere Schalterprogramme, Schalterhersteller, Farben sowie Preise auf Anfrage)
Gehäuse:	Kunststoff, Standard-Farbe ist Reinweiß glänzend (ähnlich RAL 9010) (auf Anfrage sind andere Farben möglich, wobei die Farbvarianten von den Lichtschalterprogrammen abhängig sind)

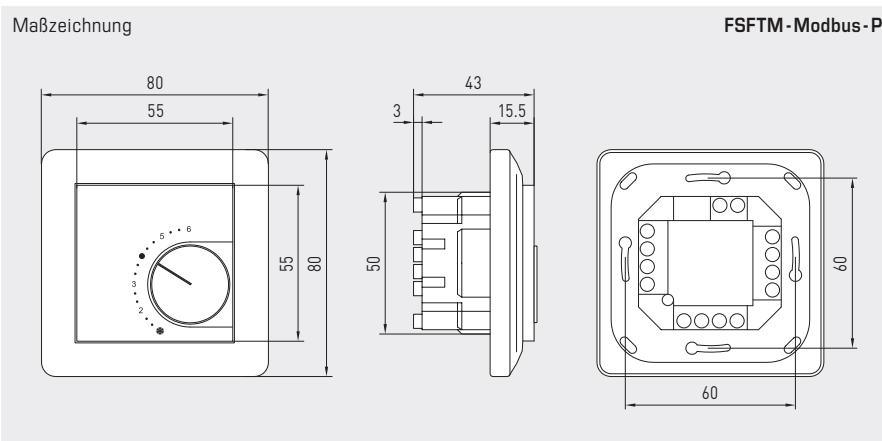




Raum-Feuchte- und Temperatur-Fühler bzw. Messumformer für
Temperatur, relative / absolute Feuchte, Taupunkt, Mischungsverhältnis, Enthalpie,
Unterputz im Flächenschalterprogramm, mit Modbus-Anschluss



FSFTM-Modbus
Standard



FSFTM-Modbus-P
mit Potentiometer



HYGRASGARD® FSFTM-Modbus Raum-Temperatur- und Feuchte-Fühler, Unterputz

Typ/WG02	Messbereich Feuchte (Basiswert)	Temperatur	Bedien- element	Ausgang	Art.-Nr.	Preis
FSFTM-Modbus						
FSFTM-Modbus	0...100% RH (default) 0...80 g/kg (MV) 0...80 g/m ³ (a.F.) 0...85 kJ/kg (ENT.) 0...+50 °C (TP)	0...+50 °C	-	Modbus	1201-9226-1000-162	320,48 €
FSFTM-Modbus P	0...100% RH (default) 0...80 g/kg (MV) 0...80 g/m ³ (a.F.) 0...85 kJ/kg (ENT.) 0...+50 °C (TP)	0...+50 °C	Potentiometer	Modbus	1201-9226-1400-282	346,65 €

Datenpunkte: relative Feuchte [% RH], absolute Feuchte [g/m³], Mischungsverhältnis [g/kg], Taupunkttemperatur [°C], Enthalpie [kJ/kg] (unter Vernachlässigung des atm. Luftdruckes), Temperatur [°C] sowie Sollwert-Potentiometer

ZUBEHÖR

KA2-Modbus	Kommunikationsadapter (mit USB- und RS485-Schnittstelle) zur Systemanbindung (inkl. Software zum Schnelleinstieg)	1906-1200-0000-100	236,11 €
LA-Modbus	Leitungsabschlussgerät (mit Abschlusswiderstand) als aktiver Busabschluss von RS485-Netzwerken	1906-1300-0000-100	88,05 €