

Raum-Helligkeitsfühler bzw. Messumformer, Unterputz im Flächenschalterprogramm, mit aktivem Ausgang

Wartungsfreier Helligkeitsfühler **PHOTASGARD® FSHKM** mit aktivem Ausgang, im Unterputzgehäuse, zur Ermittlung der Beleuchtungsstärke (0...1kLux). Der Messumformer wandelt die Messgrößen in ein Normsignal von 0-10V. Der Unterputzfühler wird in hochwertigen Flächenschalterprogramme, vorzugsweise der Fabrikate Gira, Berker, Merten, Jung, Siemens oder Busch-Jaeger (mittels Unterputzadapter) einzeln oder in Kombination zu Lichtschaltern, Steckdosen etc. montiert.

Der Fühler dient zur Steuerung von Leuchten, Beleuchtungsanlagen, Jalousien und Markisen sowie zur Überwachung der Lichtverhältnisse. Er findet Anwendung im Innenbereich an Arbeitsplätzen, in Fluren, Büros, Wohn- und Geschäftsräumen sowie Industrie- und Lagerhallen als tageslichtabhängigen Konstantlichtregelung, als Helligkeits- oder Dämmerungssensor und als Sonnenschutzsteuerung zur Vermeidung unnötiger Raumaufheizung.

Der verwendete **Lichtsensor (Fotodiode)** wurde speziell an die Augenempfindlichkeit angepaßt. Seine größte Empfindlichkeit liegt im Bereich von 350 nm bis 820 nm. Mit seinem Spezialfilter ist der Sensor somit für den Einsatz zur Messung der Beleuchtungsstärke von Tageslicht und/oder zur Messung von Kunstlicht mit hoher Farbtemperatur (ähnlich dem Sonnenlicht) prädestiniert.

TECHNISCHE DATEN

Spannungsversorgung: 24 V AC / DC ($\pm 10\%$)

Leistungsaufnahme: < 2,0 VA / 24 V AC typisch; < 1,0 W / 24 V DC typisch

HELLIGKEIT

Sensor: Lichtsensor (Fotodiode)

Messbereich: 0...1 kLux
(optional andere Einzelmessbereiche, z. B. 100 kLux)

Genauigkeit: typisch $\pm 10\%$ EW

Ausgang: 0-10 V (linearisiert)

Montage: in UP-Dose $\varnothing 55$ mm

elektrischer Anschluss: max. 1,5 mm², über Steckklemmen

Umgebungstemperatur: Lagerung $-20...+50$ °C;
Betrieb 0...+50 °C

zulässige Luftfeuchte: max. 95% RH, nicht kondensierende Luft

Schutzklasse: III (nach EN 60 730)

Schutzart: **IP 20** (nach EN 60 529)

Normen: CE-Konformität nach EMV-Richtlinie 2014 / 30 / EU

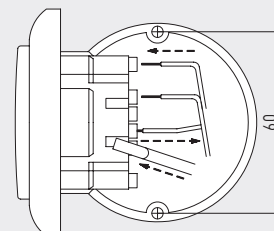
SCHALTERPROGRAMM

Hersteller: GIRA System 55
(andere Schalterprogramme, Schalterhersteller, Farben sowie Preise auf Anfrage)

Gehäuse: Kunststoff,
Standard-Farbe ist Reinweiß glänzend (ähnlich RAL 9010)
(auf Anfrage sind andere Farben möglich, wobei die Farbvarianten von den Lichtschalterprogrammen abhängig sind)

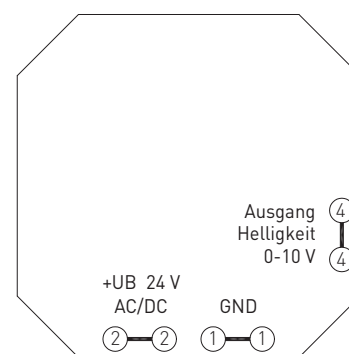
Einbauschema
[mm]

Unterputz



Schaltbild

FSHKM-U



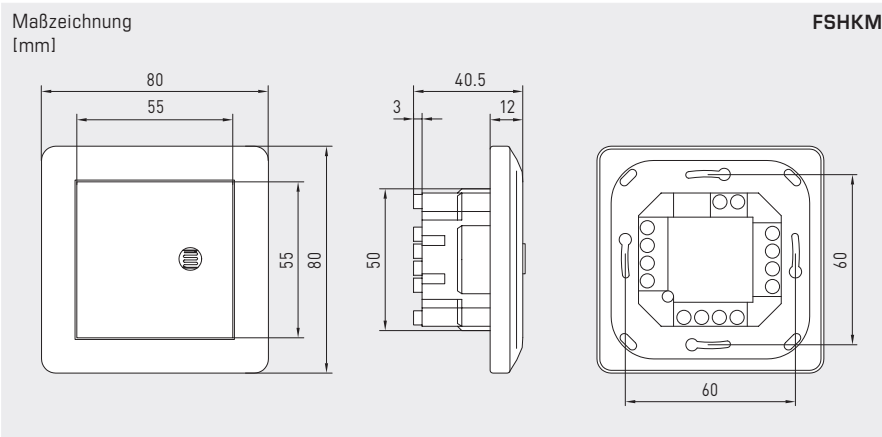


Tabelle Helligkeit
MB: 0...1000 lux

Licht [lux]	U _A [V]
0	0,0
50	0,5
100	1,0
150	1,5
200	2,0
250	2,5
300	3,0
350	3,5
400	4,0
450	4,5
500	5,0
550	5,5
600	6,0
650	6,5
700	7,0
750	7,5
800	8,0
850	8,5
900	9,0
950	9,5
1000	10,0

PHOTASGARD® FSHKM		Raum-Helligkeitsfühler bzw. Messumformer, Unterputz		
Typ/WG02	Messbereich Helligkeit	Ausgang Helligkeit	Art.-Nr.	Preis
FSHKM				
FSHKM-U 1K	0...1 kLux	0-10 V	1601-5121-7000-162	271,09 €
Aufpreis:	optional andere Einzelmessbereiche, z. B. 100 kLux		auf Anfrage	

