

Sonda di luminosità per ambienti e trasmettitore di misura, sottotraccia nel programma di interruttori piani, con uscita attiva

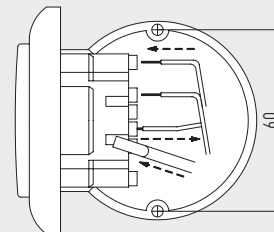
Sonda di luminosità per ambienti **PHOTASGARD® FSHKM** con uscita attiva, in scatola sottotraccia, per rilevare l'intensità dell'illuminazione (0...1kLux). Il trasmettitore di misura trasforma le grandezze di misura in un segnale standard di 0-10 V. La sonda sottotraccia viene montata in programmi di interruttori piatti di qualità, preferibilmente delle marche Gira, Berker, Merten, Jung, Siemens o Busch-Jaeger (attraverso adattatore sottotraccia) singolarmente o in combinazione con interruttori per l'illuminazione, prese di corrente, ecc.

La sonda serve a gestire le luci, gli impianti di illuminazione, le persiane e veneziane e per monitorare le condizioni di luce. Trova applicazione in ambienti interni, come postazioni di lavoro, corridoi, uffici, locali commerciali e residenziali, capannoni industriali e magazzini come regolatore costante a seconda della luce del giorno, come sensore di luminosità e sensore crepuscolare e per gestire la protezione dai raggi solari in modo da prevenire un inutile riscaldamento dei locali.

Il **sensore di luce** utilizzato (**fotodiodo**) è stato adattato appositamente alla sensibilità dell'occhio umano. La sua sensibilità più alta si trova nel range di 350 nm - 820 nm. Con il suo filtro speciale, il sensore è predestinato a misurare il grado di illuminazione della luce diurna e / o a misurare la luce artificiale con alta temperatura cromatica (simile alla luce solare).

Schema di montaggio [mm]

Sottotraccia



DATI TECNICI

Alimentazione di tensione: 24 V AC / DC (± 10 %)

Potenza assorbita: < 2,0 VA / 24 V AC tipico; < 1,0 W / 24 V DC tipico

LUMINOSITÀ

Sensore: sensore di luce (fotodiodo)

Range di misura: 0...1 kLux
(come opzione altri range di misura, per es. 100 kLux)

Precisione di misura: tipico ± 10 % Vf

Uscita: 0-10 V (linearizzata)

Montaggio: in scatola sottotraccia Ø 55 mm

Collegamento elettrico: max. 1,5 mm², tramite morsetti a innesto

Temperatura ambiente: conservazione -20...+50 °C;
esercizio 0...+50 °C

Umidità dell'aria ammessa: max. 95% u.r., aria senza condensa

Classe di protezione: III (secondo EN 60 730)

Grado di protezione: **IP 20** (secondo EN 60 529)

Norme: conformità CE secondo Direttiva CEM 2014 / 30 / EU

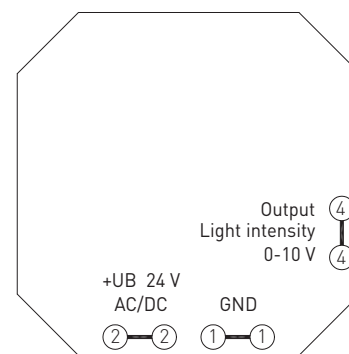
PROGRAMMA INTERRUITORI

Produttore: GIRA System 55
(altri programmi di interruttori, produttori, colori e prezzi su richiesta)

Involucro: plastica,
il colore standard è il bianco puro brillante (simile a RAL 9010)
(su richiesta sono possibili altri colori, tuttavia le varianti di colore dipendono dai programmi degli interruttori per l'illuminazione)

Schema di circuito

FSHKM-U

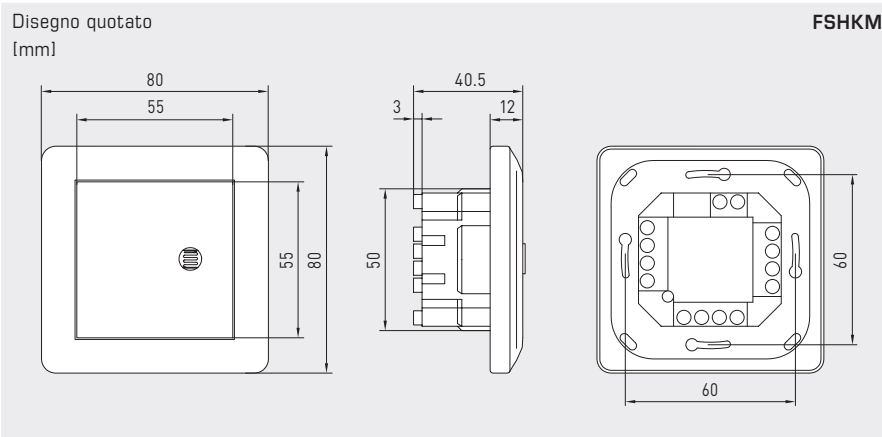




S+S REGELTECHNIK

PHOTASGARD® FSHKM

Sonda di luminosità per ambienti e trasmettitore di misura, sottotraccia nel programma di interruttori piani, con uscita attiva



FSHKM



Tabella luminosità
RM: 0...1000 lux

Luce [lux]	U _A [V]
0	0,0
50	0,5
100	1,0
150	1,5
200	2,0
250	2,5
300	3,0
350	3,5
400	4,0
450	4,5
500	5,0
550	5,5
600	6,0
650	6,5
700	7,0
750	7,5
800	8,0
850	8,5
900	9,0
950	9,5
1000	10,0

PHOTASGARD® FSHKM		Sonda di luminosità per ambienti e trasmettitore di misura, sottotraccia		
Tipo/WG02	Range di misura Luminosità	Uscita Luminosità	N. art.	Prezzo
FSHKM				
FSHKM-U 1K	0...1 kLux	0-10 V	1601-5121-7000-162	271,09 €
Sovrapprezzo:	come opzione altri range di misura, per es. 100 kLux		su richiesta	

