

## Raum-Luftqualitätsfühler (VOC) bzw. Messumformer, Unterputz im Flächenschalterprogramm, mit aktivem Ausgang

Wartungsfreier Luftqualitätsfühler **AERASGARD® FSLQ** mit aktivem Ausgang, automatischer Kalibrierung, im Unterputzgehäuse, zur Ermittlung der Luftgüte (0...100% VOC). Der Messumformer wandelt die Messgrößen in ein Normsignal von 0-10V. Der Unterputzfühler wird in hochwertigen Flächenschalterprogramme, vorzugsweise der Fabrikate Gira, Berker, Merten, Jung, Siemens oder Busch-Jaeger (mittels Unterputzadapter) einzeln oder in Kombination zu Lichtschaltern, Steckdosen etc. montiert.

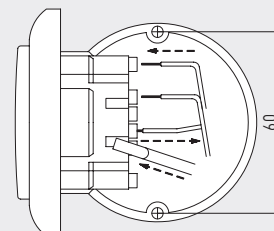
Der Fühler findet Einsatz in Büros, Hotels, Tagungsräumen, Wohnungen, Geschäften etc. und dient zur Bewertung des Raumklimas. Dies ermöglicht eine energiesparende, bedarfsgerechte Raumbelüftung und somit eine Senkung der Betriebskosten und Steigerung des Wohlbefindens. Die Luftgüte wird mittels **VOC-Sensor** (Mischgassensor für flüchtige organische Substanzen) erfasst. Dieser ermittelt die Belastung der Raumluft durch verunreinigte Gase wie Zigarettenrauch, Körperausdünstungen, Atemluft, Lösungsmitteldämpfe, Emissionen etc.

### TECHNISCHE DATEN

Spannungsversorgung:	24 V AC / DC (± 10 %)
Leistungsaufnahme:	< 2,0VA / 24V AC typisch; < 1,0W / 24V DC typisch
<b>LUFTQUALITÄT (VOC)</b>	
Sensor:	VOC-Sensor (Metalloxid) <b>mit automatischer Kalibrierung</b> (volatile organic compounds = flüchtige organische Substanzen) Detektion der Gase nicht selektiv
Messbereich:	0...100% Luftgüte (bezogen auf das Kalibriergas)
Genauigkeit:	typisch ± 20% EW (bezogen auf das Kalibriergas)
Lebensdauer:	> 60 Monate (unter Normalbelastung)
Einlaufzeit:	ca. 1 Stunde
Ansprechzeit:	< 60 s
Ausgang:	0-10V (0V = gute Luft, 10V = verschmutzte Luft) (geringe bis erhöhte Raumluftbelastung)
Montage:	in UP-Dose Ø 55 mm
elektrischer Anschluss:	max. 1,5 mm², über Steckklemmen
Umgebungstemperatur:	Lagerung -20...+50 °C; Betrieb 0...+50 °C
zulässige Luftfeuchte:	max. 95% RH, nicht kondensierende Luft
Medium:	saubere Luft und nicht aggressive, nicht brennbare Gase
Schutzklasse:	III (nach EN 60 730)
Schutzart:	IP 20 (nach EN 60 529)
Normen:	CE-Konformität nach EMV-Richtlinie 2014 / 30 / EU
<b>SCHALTERPROGRAMM</b>	
Hersteller:	GIRA System 55 (andere Schalterprogramme, Schalterhersteller, Farben sowie Preise auf Anfrage)
Gehäuse:	Kunststoff, Standard-Farbe ist Reinweiß glänzend (ähnlich RAL 9010) (auf Anfrage sind andere Farben möglich, wobei die Farbvarianten von den Lichtschalterprogrammen abhängig sind)

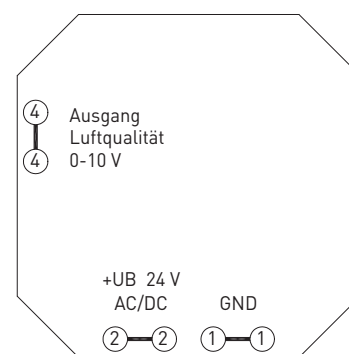
Einbauschema  
(mm)

Unterputz



Schaltbild

FSLQ-U



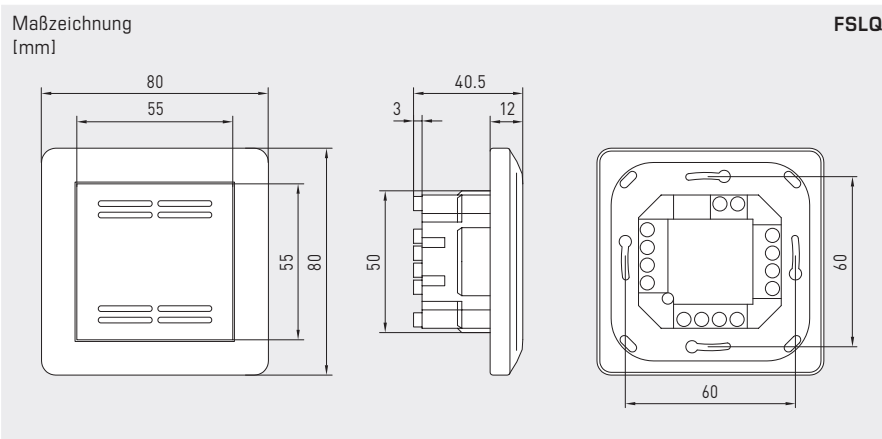


Tabelle VOC-Gehalt  
MB: 0...100 %

VOC %	U <sub>A</sub> [V]
0	0,0
5	0,5
10	1,0
15	1,5
20	2,0
25	2,5
30	3,0
35	3,5
40	4,0
45	4,5
50	5,0
55	5,5
60	6,0
65	6,5
70	7,0
75	7,5
80	8,0
85	8,5
90	9,0
95	9,5
100	10,0

AERASGARD® FSLQ		Raum-Luftqualitätsfühler (VOC) bzw. Messumformer, Unterputz		
Typ/WG01	Messbereich VOC	Ausgang VOC	Art.-Nr.	Preis
FSLQ				
FSLQ-U	0...100 %	0-10 V	1501-5120-1000-162	271,09 €
<b>Hinweis:</b>		Dieses Gerät darf <b>nicht</b> als sicherheitsrelevante Einrichtung verwendet werden!		

