

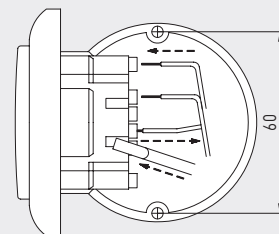
**Sonde d'ambiance de qualité de l'air (COV) ou convertisseur de mesure, montage encastré dans un boîtier d'interrupteurs, avec sortie active**

Sonde d'ambiance de qualité de l'air ne nécessitant aucune maintenance **AERASGARD® FSLQ** avec sortie active, étalonnage automatique, dans un boîtier encastré, pour détecter la qualité de l'air (0...100 % COV). Le convertisseur de mesure convertit les grandeurs de mesure en un signal normalisé de 0 à 10 V. Le montage de la sonde encastrée s'effectue dans un boîtier d'interrupteurs de qualité, de préférence de la marque Gira, Berker, Merten, Jung, Siemens ou Busch-Jaeger (au moyen d'un adaptateur d'encastrement). La sonde est installée de manière individuelle ou en combinaison avec des interrupteurs d'éclairage, des prises de courant, etc.

La sonde est utilisée dans les bureaux, hôtels, salles de conférence, appartements, magasins, etc. et sert à évaluer le climat ambiant. Cela permet d'économiser de l'énergie, d'aérer les pièces en fonction des besoins et donc de réduire les coûts d'exploitation et d'améliorer le bien-être.

La qualité de l'air est déterminée à l'aide d'un **capteur COV** (capteur de gaz mixtes pour substances organiques volatiles). Ce capteur détermine la pollution de l'air ambiant par des gaz pollués tels que la fumée de cigarette, les odeurs corporelles, l'air de respiration, les vapeurs de solvants, les émissions etc.

Schéma de montage **Montage encastré**  
[mm]



### CARACTÉRISTIQUES TECHNIQUES

Alimentation en tension :	24 V CA / CC (± 10 %)
Puissance absorbée :	< 2,0 VA / 24 V AC typique ; < 1,0 W / 24 V CC typique

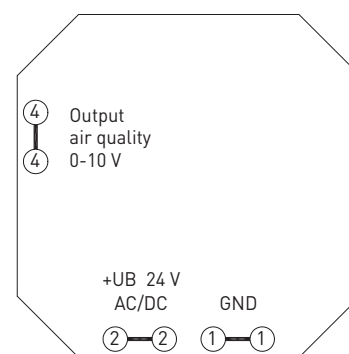
#### QUALITÉ DE L'AIR (COV)

Capteur :	capteur COV (oxyde métallique) <b>avec étalonnage automatique</b> (volatile organic compounds = composés organiques volatils) détection des gaz non sélective
Plage de mesure :	0...100 % de la qualité de l'air (se référant au gaz de calibration)
Précision :	typique ± 20 % Vf (se référant au gaz de calibration)
Durée de vie :	> 60 mois (dans des conditions de charge normale)
Temps de démarrage :	env. 1 heure
Temps de réponse :	< 60 s
Sortie :	0-10 V (0 V = air sain, 10 V = air pollué) (pollution de l'air ambiant faible à élevée)
Montage :	dans un boîtier d'interrupteurs encastré, Ø 55 mm
Raccordement électrique :	max. 1,5 mm <sup>2</sup> , via bornes enfichables
Température ambiante :	stockage -20...+50 °C ; service 0...+50 °C
Humidité de l'air admissible :	max. 95 % RH, sans condensation de l'air
Milieu :	air propre et gaz non agressifs, non inflammables
Classe de protection :	III (selon EN 60730)
Type de protection :	IP 20 (selon EN 60529)
Normes :	conformité CE selon Directive « CEM » 2014/30/EU

#### GAMME D'INTERRUPTEURS

Fabricant :	système 55 GIRA (autres gammes d'interrupteurs, fabricants d'interrupteurs, couleurs et prix sur demande)
Boîtier :	plastique, la couleur standard est blanc pur, brillant (similaire à RAL 9010) (autres couleurs possibles sur demande, compte tenu du fait que les variantes de couleur dépendent des gammes d'interrupteurs d'éclairage)

Schéma de connexion **FSLQ-U**





S+S REGELTECHNIK

AERASGARD® FSLQ

Sonde d'ambiance de qualité de l'air (COV) ou convertisseur de mesure, montage encastré dans un boîtier d'interrupteurs, avec sortie active

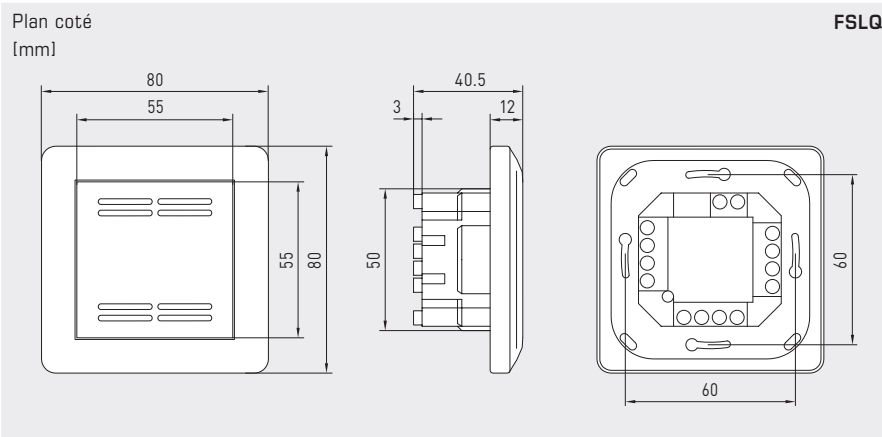


Tableau de la teneur en COV  
PM : 0...100%

COV %	U <sub>A</sub> [V]
0	0,0
5	0,5
10	1,0
15	1,5
20	2,0
25	2,5
30	3,0
35	3,5
40	4,0
45	4,5
50	5,0
55	5,5
60	6,0
65	6,5
70	7,0
75	7,5
80	8,0
85	8,5
90	9,0
95	9,5
100	10,0

AERASGARD® FSLQ		Sonde d'ambiance de qualité de l'air (COV) ou convertisseur de mesure, montage encastré		
Type / WG01	plages de mesure COV	sortie COV	référence	prix
FSLQ				
FSLQ-U	0...100%	0-10 V	1501-5120-1000-162	271,09 €
<b>Remarque :</b>		Cet appareil <b>ne doit pas</b> être utilisé comme un dispositif de sécurité !		

