

Sonda di qualità dell'aria per ambienti (VOC) e trasmettitore di misura, sottotraccia nel programma di interruttori piani, con uscita attiva.

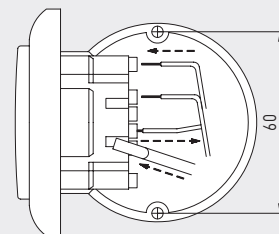
Sonda di qualità dell'aria **AERASGARD® FSLQ** che non richiede manutenzione, con uscita attiva, calibrazione automatica, in involucro sottotraccia, per determinare la qualità dell'aria (0...100% VOC). Il trasmettitore di misura trasforma le grandezze di misura in un segnale standard di 0-10 V. La sonda sottotraccia viene montata in programmi di interruttori piatti di qualità, preferibilmente delle marche Gira, Berker, Merten, Jung, Siemens o Busch-Jaeger (attraverso adattatore sottotraccia) singolarmente o in combinazione con interruttori per l'illuminazione, prese di corrente, ecc.

La sonda trova applicazione in uffici, hotel, sale per conferenze, appartamenti, negozi ecc. e serve per la valutazione del clima dell'ambiente. Questo permette un'areazione dell'ambiente a risparmio energetico adeguata alle necessità, riducendo quindi i costi e aumentando il grado di benessere.

La qualità dell'aria viene rilevata attraverso il **senore VOC** (sensore di gas misto per sostanze organiche volatili). Questo determina la quantità di gas impuri nell'aria ambiente, ad es. il fumo di sigarette, i vapori corporei, l'aria espirata, i vapori di solventi, le emissioni, ecc..

Schema di montaggio
[mm]

Sottotraccia



DATI TECNICI

Alimentazione di tensione:	24 V AC / DC (± 10%)
Potenza assorbita:	< 2,0 VA / 24 V AC tipico; < 1,0 W / 24 V DC tipico

QUALITÀ DELL'ARIA (VOC)

Sensore:	senore VOC (ossido metallico) con calibrazione automatica (volatile organic compounds = composti organici volatili) Rilevamento non selettivo dei gas
----------	--

Range di misura:	0...100% qualità dell'aria (riferita al gas di calibrazione)
------------------	--

Precisione:	tipico ± 20% Vf (riferita al gas di calibrazione)
-------------	---

Durata di vita:	> 60 mesi (in condizioni di inquinamento normale)
-----------------	---

Tempo di avviamento:	circa 1 ora
----------------------	-------------

Tempo di risposta:	< 60 s
--------------------	--------

Uscita:	0-10 V (0 V = aria buona, 10 V = aria contaminata) (inquinamento dell'aria ambiente, da lieve a intenso)
---------	---

Montaggio:	in scatola sottotraccia Ø 55 mm
------------	---------------------------------

Collegamento elettrico:	max. 1,5 mm ² , tramite morsetti a innesto
-------------------------	---

Temperatura ambiente:	conservazione -20...+50 °C; esercizio 0...+50 °C
-----------------------	---

Umidità dell'aria ammessa:	max. 95% u.r., aria senza condensa
----------------------------	------------------------------------

Fluido:	aria pulita e gas non aggressivi, non infiammabili
---------	--

Classe di protezione:	III (secondo EN 60 730)
-----------------------	-------------------------

Grado di protezione:	IP 20 (secondo EN 60 529)
----------------------	---------------------------

Norme:	conformità CE secondo Direttiva CEM 2014 / 30 / EU
--------	--

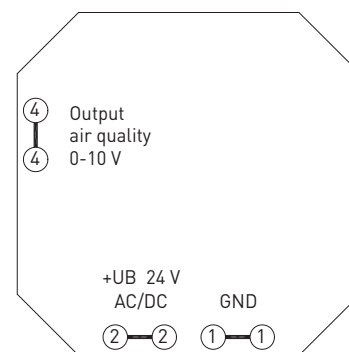
PROGRAMMA INTERRUITORI

Produttore:	GIRA System 55 (altri programmi di interruttori, produttori, colori e prezzi su richiesta)
-------------	--

Involucro:	plastica, il colore standard è il bianco puro brillante (simile a RAL 9010) (su richiesta sono possibili altri colori, tuttavia le varianti di colore dipendono dai programmi degli interruttori per l'illuminazione)
------------	--

Schema di circuito

FSLQ-U





S+S REGELTECHNIK

AERASGARD® FSLQ

Sonda di qualità dell'aria per ambienti (VOC) e trasmettitore di misura, sottotraccia nel programma di interruttori piani, con uscita attiva.

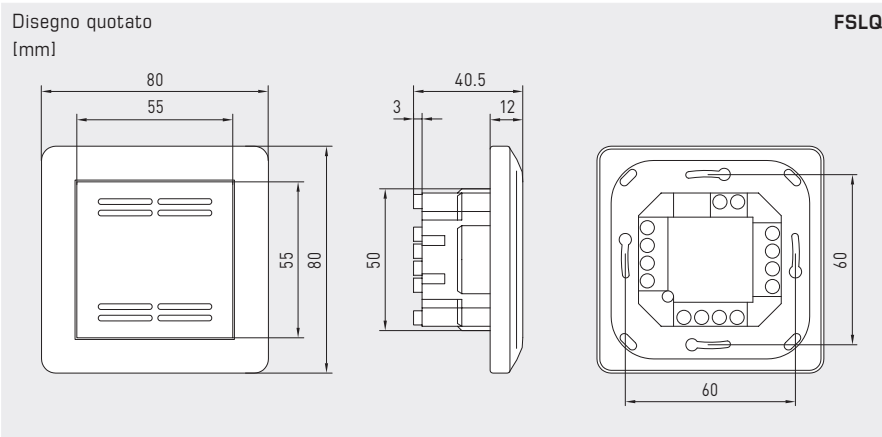


Tabella tenore VOC

RM: 0...100%

VOC %	U _A [V]
0	0,0
5	0,5
10	1,0
15	1,5
20	2,0
25	2,5
30	3,0
35	3,5
40	4,0
45	4,5
50	5,0
55	5,5
60	6,0
65	6,5
70	7,0
75	7,5
80	8,0
85	8,5
90	9,0
95	9,5
100	10,0

AERASGARD® FSLQ		Sonda di qualità dell'aria (VOC) e trasmettitore di misura, sottotraccia		
Tipo/WG01	Range di misura VOC	Uscita VOC	N. art.	Prezzo
FSLQ				
FSLQ-U	0...100%	0-10V	1501-5120-1000-162	271,09 €
Nota: questo apparecchio non deve essere usato come dispositivo rilevante per la sicurezza!				

