

Датчик качества воздуха для помещений (VOC) или измерительный преобразователь, для скрытой установки в плоскую рамку для выключателей, с активным выходом

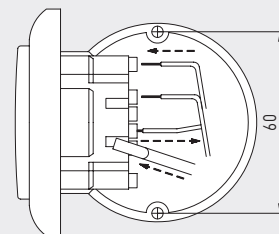
Не нуждающийся в техническом обслуживании датчик качества воздуха AERASGARD® FSLQ с активным выходом, автоматической калибровкой, для скрытой установки, для определения качества воздуха (0...100 % VOC). Измерительный преобразователь преобразует измеряемые величины в нормированный сигнал 0–10 В. Скрытая установка датчика осуществляется в отдельную высококачественную плоскую рамку для выключателей, предпочтительно в изделия фирм Gira, Berker, Merten, Jung и Siemens либо Busch-Jaeger (с помощью монтажных адаптеров для скрытой установки), либо в сочетании с выключателями освещения, электрическими розетками и т. д.

Датчик используется в офисах, отелях, конференц-залах, жилых и торговых помещениях и т. д., служит для оценки параметров микроклимата. Позволяет снизить эксплуатационные расходы и улучшить самочувствие благодаря энергосберегающей, управляемой вентиляции.

Качество воздуха измеряется с помощью **анализатора качества воздуха** (анализатор для летучих органических соединений). Он определяет степень насыщенности воздуха в помещении загрязненными газами, такими как сигаретный дым, выделения человеческого организма, выдыхаемый воздух, пары растворителей, вредные вещества и т. д.

Схема монтажа
[мм]

Скрытый



ТЕХНИЧЕСКИЕ ДАННЫЕ

Напряжение питания:	24 В перем. / пост. тока (±10 %)
Потребляемая мощность:	< 2,0 В·А / 24 В перем. тока обычно; < 1,0 Вт / 24 В пост. тока обычно

КАЧЕСТВО ВОЗДУХА (VOC)

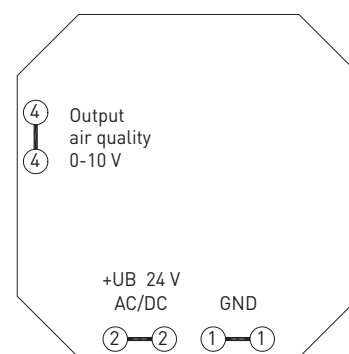
Чувств. эл.:	чувствительный элемент VOC (металлооксидный) с автоматической калибровкой (летучие органические соединения) Неселективное определение газов
Диапазон измерения:	0...100 % для качества воздуха (относительно калибровочного газа)
Точность:	обычно ±20 % верхнего предельного значения (относительно калибровочного газа)
Срок службы:	> 60 месяцев (при нормальной нагрузке)
Время выхода на раб. режим:	прибл. 1 час
Время срабатывания:	< 60 с
Выход:	0–10 В (0 В = чистый воздух, 10 В = загрязненный воздух) (от незначительной до повышенной загрязненности воздуха в помещении)
Монтаж:	в монтажную коробку Ø 55 мм
Эл. подключение:	макс. 1,5 мм ² , с помощью штекерных клемм
Температура окруж. среды:	хранение: –20...+50 °C; эксплуатация: 0...+50 °C
Доп. влажность воздуха:	до 95 % отн. вл., без конденсата
Среда:	чистый воздух и неагрессивные, негорючие газы
Класс защиты:	III (согласно стандарту EN 60730)
Степень защиты:	IP 20 (согласно EN 60529)
Нормы:	соответствие CE согласно Директиве по ЭМС 2014 / 30 / EU

ВЫКЛЮЧАТЕЛИ

Производитель:	GIRA System 55 (другие рамки для установки, производители выключателей, цвета и цены по запросу)
Корпус:	пластик, стандартный цвет — чистый белый глянцевый (аналогичен RAL 9010) (другие цвета по запросу, при этом варианты цветов зависят от рамок для выключателей освещения)

Схема подключения

FSLQ-U





S+S REGELTECHNIK

AERASGARD® FSLQ

Датчик качества воздуха для помещений (VOC) или измерительный преобразователь,
для скрытой установки в плоскую рамку для выключателей,
с активным выходом

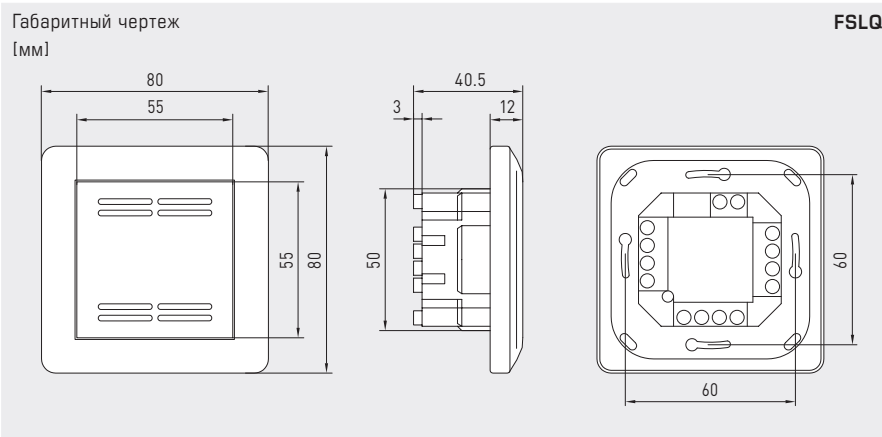


Таблица содержания VOC
Диап. изм.: 0...100%

VOC %	U _A (В)
0	0,0
5	0,5
10	1,0
15	1,5
20	2,0
25	2,5
30	3,0
35	3,5
40	4,0
45	4,5
50	5,0
55	5,5
60	6,0
65	6,5
70	7,0
75	7,5
80	8,0
85	8,5
90	9,0
95	9,5
100	10,0

AERASGARD® FSLQ Датчик качества воздуха для помещений (VOC) или измерительный преобразователь, скрытая установка			
Тип / WG01	Диапазон измерения VOC	Выход VOC	Арт. №
FSLQ			
FSLQ-U	0...100%	0-10 В	1501-5120-1000-162
Примечание: запрещается использовать данный прибор в качестве элемента системы безопасности!			

