

**Termostato di protezione antigelo per canale,
incl. flangia di montaggio, meccanico, a uno stadio,
con uscita di commutazione**

Termostato meccanico di protezione antigelo/apparecchio di monitoraggio antigelo
THERMASREG® FST-K con uscita di commutazione, canale monitorato in tutta la lunghezza,
con spegnimento automatico o blocco meccanico, a scelta con/senza ripristino manuale.

La funzione di monitoraggio antigelo è adatta al controllo della temperatura sul lato aria di
scambiatori di calore e batterie di riscaldamento per impedire che gelino, per es. in canali di
aerazione e condizionamento. FST-K ha una sicurezza intrinseca, con riconoscimento della rottura
della sonda. In caso di danni al sistema della membrana del tubo capillare, la sonda antigelo passa
automaticamente alla funzione di riscaldamento. La consegna include la flangia di montaggio **MF-14-K**.

DATI TECNICI

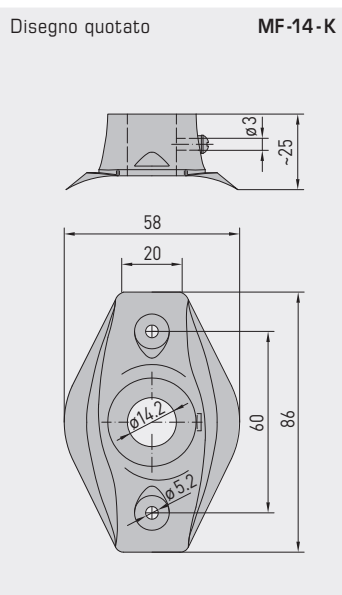
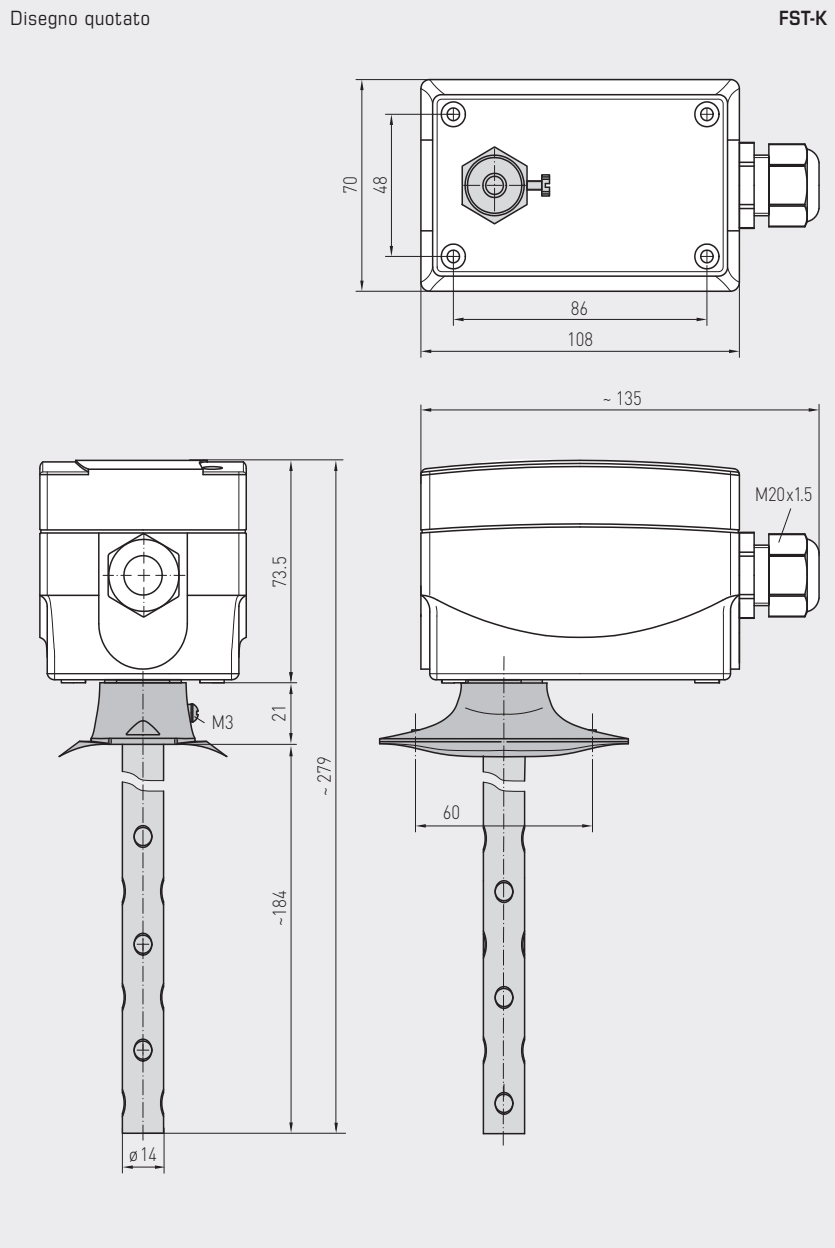
Potenza di commutazione:	10 (2) A, AC 250 V; grazie ai contatti dorati è possibile una commutazione anche con segnali di tensione < 24 V
Range di regolazione:	-10...+15 °C / +14...+59 °F, regolazione in fabbrica w = +5 °C (+41 °F)
Differenza di commutazione:	2 ± 1 K (3,6 ± 1,8 °F)
Ripetibilità:	± 0,5 K (± 0,9 °F)
Contatto:	microinterruttore in involucro antipolvere come commutatore a un polo, a potenziale zero (contatto in scambio)
Reinserzione:	FST-K automatica FST-K-HR manuale (manualmente)
Fluido consentito:	aria
Temperature ambiente:	temperatura di esercizio massima: +70 °C (+158 °F) temperatura di esercizio minima: w + min. +2 °C (min. +3,6 °F) conservazione / trasporto: -30...+70 °C (-22...+158 °F)
Involucro:	plastica, resistente ai raggi UV, materiale poliammidico, rinforzato al 30% con sfere di vetro, colore bianco traffico (simile a RAL 9016)
Dimensioni involucro:	108 x 70 x 73,5 mm (Thor 2)
Avvitamento cavo:	M 20 x 1,5; con scarico della trazione
Collegamento di processo:	tramite flangia di montaggio in plastica (compreso nella fornitura)
Collegamento elettrico:	0,14 - 2,5 mm ² , tramite morsetti a vite
Tubo di protezione:	in metallo , CuZn37 (2.0321), Ø 14 mm, NL = 205 mm
Altri materiali:	sistema meccanico in lamiera: acciaio, zincato tubo capillare: rame interno tubo capillare: R 507 contatti di commutazione: Ag / Ni (90% / 10%) dorati (3µm)
Classe di protezione:	I (secondo EN 60 730-1)
Grado di protezione:	IP 65 (secondo EN 60 529)
Norme:	conformità CE secondo direttiva CEM 2014 / 30 / EU, direttiva sulla bassa tensione 2014 / 35 / EU
FUNZIONE	contatto C - 2: pericolo di gelo / rottura sonda contatto C - 3: esercizio normale
per ulteriori informazioni e accessori vedere la pagina successiva...	



S+S REGELTECHNIK

THERMASREG® FST-K

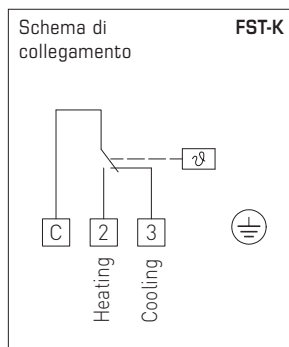
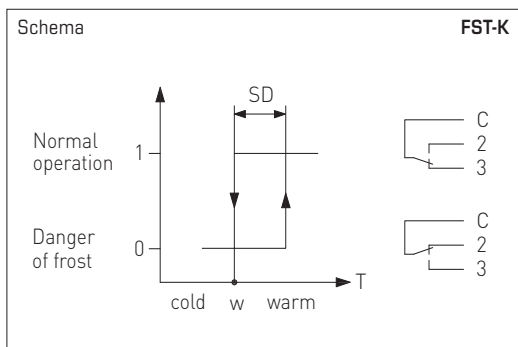
Termostato di protezione antigelo per canale,
incl. flangia di montaggio, meccanico, a uno stadio,
con uscita di commutazione



MF-14-K
Flangia di montaggio
in plastica



Termostato di protezione antigelo per canale,
incl. flangia di montaggio, meccanico, a uno stadio,
con uscita di commutazione



FUNZIONE

L'interruttore nel termostato di protezione antigelo per canale **FST-K** interviene quando la temperatura sull'intera lunghezza del canale è inferiore al valore nominale impostato (il contatto C-2 si chiude). Contemporaneamente si apre il contatto C-3 che può essere usato come contatto di segnale. Il ripristino avviene automaticamente (il contatto C-3 si chiude) quando la temperatura supera di nuovo il valore nominale impostato (nel tipo **FST-K-HR** il ripristino deve avvenire manualmente tramite il pulsante di reset).

IFST-K è a "sicurezza intrinseca", cioè in caso di danni al sistema della membrana del tubo capillare passa automaticamente alla funzione di riscaldamento. Il contatto C-2 si chiude e può pertanto essere usato come contatto di esercizio. La temperatura dell'aria viene rilevata su tutta la lunghezza della sonda (tubo capillare). Il sistema a membrana riempito di gas (R 507) e il tubo capillare formano un'unità di misurazione. Essa è accoppiata meccanicamente con il microinterruttore.



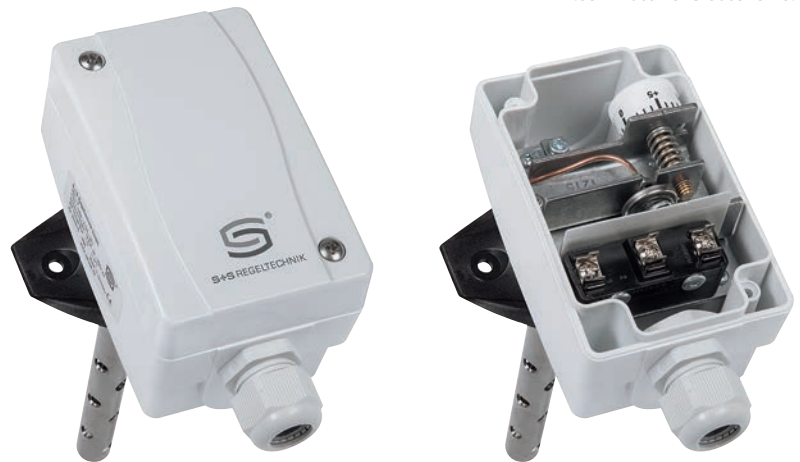
S+S REGELTECHNIK

THERMASREG® FST-K

Termostato di protezione antigelo per canale,
incl. flangia di montaggio, meccanico, a uno stadio,
con uscita di commutazione

FST-K

TW = termostato
(commutazione autonoma)



FST-K-HR

TB = limitatore di temperatura
(con ripristino manuale)



THERMASREG® FST-K Termostato meccanico di protezione antigelo per canale

Tipo / WG02	Range di temperatura	Differenza termica di commutazione [fissa] ca.	Funzione	Fluido consentito	N. art.	Prezzo
FST-K					TW	
FST-K	-10...+15°C	2K (± 1K)	TW	Aria	1102-1064-0100-001	132,52 €
FST-K-HR					TB	
FST-K HR	-10...+15°C	2K (± 1K)	TB	Aria	1102-1064-1100-000	149,39 €
Dotazione:	FST-K FST-K-HR	TW = termostato (commutazione autonoma) TB = limitatore di temperatura (con ripristino manuale)				

ACCESSORI

MF-14-K	Flangia di montaggio in plastica	7100-0030-2000-000	10,55 €
----------------	----------------------------------	--------------------	----------------

per ulteriori informazioni vedere l'ultimo capitolo!

