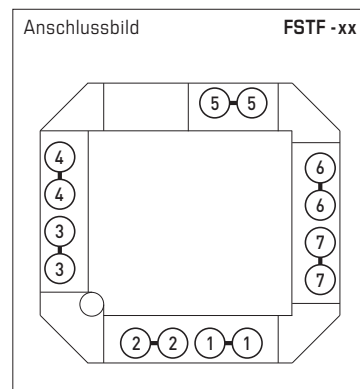


**Raumtemperaturfühler,  
Unterputz im Flächenschalterprogramm,  
Allgemeines**

Der Raumfühler **THERMASGARD® FSTF** dient der Lufttemperaturmessung oder der Sollwertverstellung, der Präsenzmeldung oder als Raumbediengerät, als Bedientableau mit Temperaturfühler, Tastern, Potentiometer, Zustandsanzeigen (LED).

Der Unterputzfühler wird in hochwertigen Flächenschalterprogramme, vorzugsweise der Fabrikate Gira, Berker, Merten, Jung, Siemens oder Busch-Jaeger (mittels Unterputzadapter) einzeln oder in Kombination zu Lichtschaltern, Steckdosen etc. montiert.

Er findet Anwendung in nicht aggressiver, staubfreier Umgebung, in der Kälte-, Klima- und Reinraumtechnik, in Innenräumen, wie Wohnräumen, Büros, Hotels etc.



**TECHNISCHE DATEN**

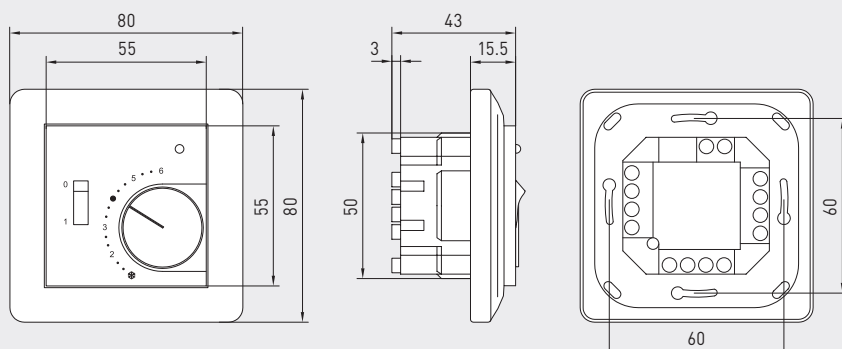
Messbereiche:	-30...+60 °C
Sensor / Ausgang:	siehe Tabelle, auf Platine, passiv
Bereichseinengung:	im Knopf
Messstrom:	< 0,6 mA (Pt1000) < 1,0 mA (Pt100) < 0,3 mA (Ni1000, Ni1000 TK5000) < 2,0 mW (NTC xx) 400 µA...5 mA (LM235Z)
Potentiometer:	Standard 1kΩ, max. 0,1 W (optional andere Werte auf Anfrage, z. B. 100Ω, 2,5kΩ, 5kΩ, 10kΩ, optional Poti 0...10V linear)
Dreheschalter:	max. 24 V AC / DC, max. 130 mA, bis zu 5 Schaltstufen (0, Auto, I, II, III)
Wippschalter:	max. 24 V AC / DC, max. 130 mA
Taster:	Schließer, max. 24 V DC, max. 10 mA
LED:	max. 24 V DC (optional max. 24 V AC), Standard grün (optional rot, gelb oder zweifarbig)
Montage:	in UP-Dose Ø 55 mm
elektrischer Anschluss:	<b>FSTF-1</b> mittels Schraubklemmen 0,14 - 1,5 mm <sup>2</sup> , <b>FSTF-xx</b> mittels Steckklemmen 1,0 - 2,5 mm <sup>2</sup>
zulässige Luftfeuchte:	max. 90 % RH, nicht kondensierende Luft
Schutzklasse:	III (nach EN 60 730)
Schutzart:	<b>IP 20</b> (nach EN 60 529)

**SCHALTERPROGRAMM**

Hersteller:	GIRA System 55 Standard (andere Schalterhersteller, Schalterprogramme sowie Preise auf Anfrage)
Gehäuse:	Kunststoff, Farbe Reinweiß glänzend (ähnlich RAL 9010) (auf Anfrage sind andere Farben möglich, wobei die Farbvarianten vom Schalterprogramm abhängig sind)

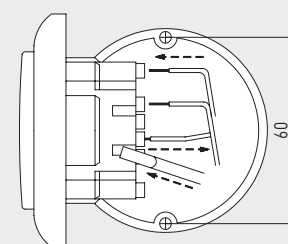
Maßzeichnung

**FSTF - xx**



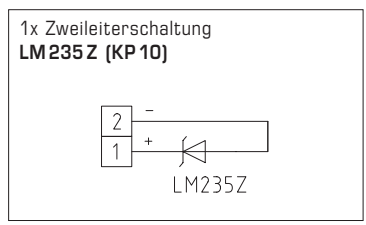
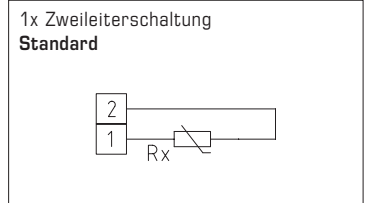
Einbauschema

**FSTF - xx**



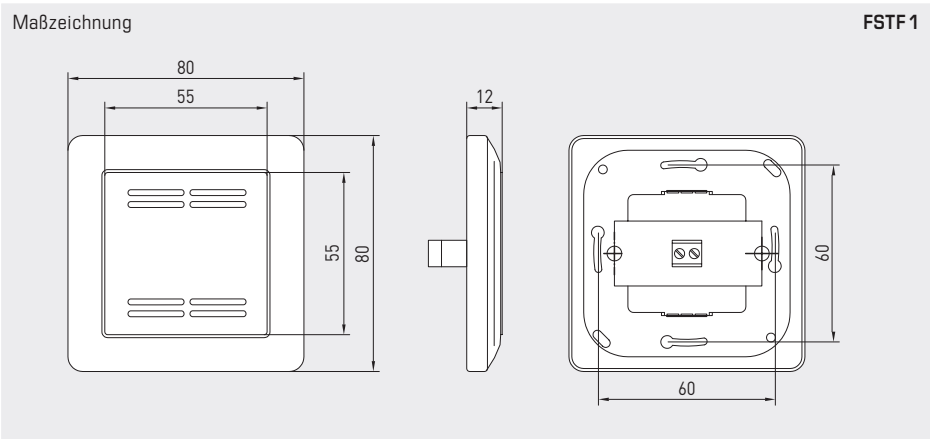


**FSTF 1**  
Standard-Ausführung  
mit Fühler



**THERMASGARD® FSTF 1** Raumtemperaturfühler

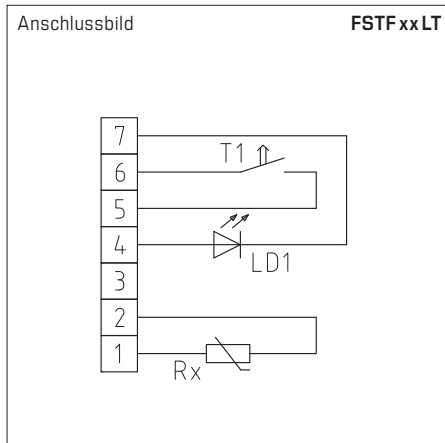
Typ/WG01	Sensor/ Ausgang	Art.-Nr.	Preis
<b>FSTF1</b>	<b>passiv</b>	<b>IP20</b> (-30...+60 °C)	
FSTF1 Pt100	Pt100 (nach DIN EN 60 751, Klasse B)	1101-5020-1000-162	<b>56,03 €</b>
FSTF1 Pt1000	Pt1000 (nach DIN EN 60 751, Klasse B)	1101-5020-5000-162	<b>56,03 €</b>
FSTF1 Ni1000	Ni1000 (nach DIN EN 43 760, Klasse B, TCR = 6180 ppm/K)	1101-5020-9000-162	<b>57,72 €</b>
FSTF1 NiTK	Ni1000 TK5000 (TCR = 5000 ppm/K), LG-Ni1000	1101-5021-0000-162	<b>60,40 €</b>
FSTF1 LM235Z	LM235Z (TCR = 10 mV/K; 2,73 V bei 0 °C), KP10	1101-5022-1000-162	<b>56,20 €</b>
FSTF1 NTC1,8K	NTC 1,8K	1101-5021-2000-162	<b>55,51 €</b>
FSTF1 NTC10K	NTC 10K	1101-5021-5000-162	<b>54,92 €</b>
FSTF1 NTC20K	NTC 20K	1101-5021-6000-162	<b>54,92 €</b>



Raumtemperaturfühler,  
Unterputz im Flächenschalterprogramm,  
diverse Ausführungen



**FSTFxxLT**  
Ausführung mit Fühler,  
Leuchtdiode (grün) und  
Taster (max. 24V DC, max. 10mA)

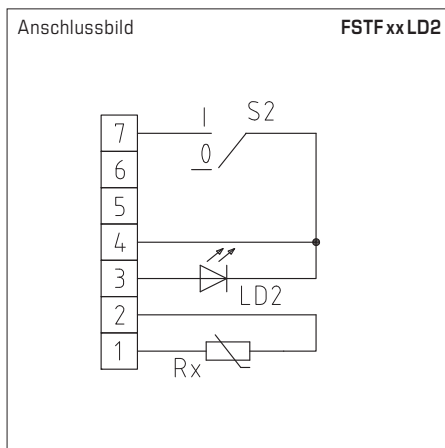


**THERMASGARD® FSTF xx LT** Raumtemperaturfühler

Typ / WG01	Sensor / Ausgang	Art.-Nr.	Preis
<b>FSTFxxLT</b>	passiv	<b>IP 20 (-30...+60 °C)</b>	
FSTF Pt100 L T	Pt100 (nach DIN EN 60 751, Klasse B)	1101-5020-1593-350	<b>73,76 €</b>
FSTF Pt1000 L T	Pt1000 (nach DIN EN 60 751, Klasse B)	1101-5020-5593-350	<b>73,76 €</b>
FSTF Ni1000 L T	Ni1000 (nach DIN EN 43 760, Klasse B, TCR = 6180 ppm / K)	1101-5020-9593-350	<b>75,84 €</b>
FSTF NiTK L T	Ni1000 TK5000 (TCR = 5000 ppm / K), LG-Ni1000	1101-5021-0593-350	<b>75,84 €</b>
FSTF LM235Z L T	LM235Z (TCR = 10 mV / K; 2,73 V bei 0 °C), KP10	1101-5022-1593-350	<b>74,44 €</b>
FSTF NTC1,8K L T	NTC 1,8K	1101-5021-2593-350	<b>73,76 €</b>
FSTF NTC10K L T	NTC 10K	1101-5021-5593-350	<b>73,05 €</b>
FSTF NTC20K L T	NTC 20K	1101-5021-6593-350	<b>73,05 €</b>



**FSTFxxLD2**  
Ausführung mit Fühler,  
Leuchtdiode (grün) und  
Drehschalter (2-stufig)  
(max. 24V AC / DC, max. 130 mA)

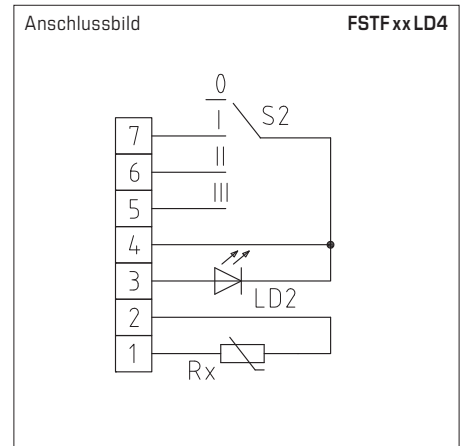


**THERMASGARD® FSTF xx LD2** Raumtemperaturfühler

Typ / WG01	Sensor / Ausgang	Art.-Nr.	Preis
<b>FSTFxxLD2</b>	passiv	<b>IP 20 (-30...+60 °C)</b>	
FSTF Pt100 D2 L	Pt100 (nach DIN EN 60 751, Klasse B)	1101-5020-1631-351	<b>84,41 €</b>
FSTF Pt1000 D2 L	Pt1000 (nach DIN EN 60 751, Klasse B)	1101-5020-5631-351	<b>84,41 €</b>
FSTF Ni1000 D2 L	Ni1000 (nach DIN EN 43 760, Klasse B, TCR = 6180 ppm / K)	1101-5020-9631-351	<b>87,08 €</b>
FSTF NiTK D2 L	Ni1000 TK5000 (TCR = 5000 ppm / K), LG-Ni1000	1101-5021-0631-351	<b>87,08 €</b>
FSTF LM235Z D2 L	LM235Z (TCR = 10 mV / K; 2,73 V bei 0 °C), KP10	1101-5022-1631-351	<b>84,98 €</b>
FSTF NTC1,8K D2 L	NTC 1,8K	1101-5021-2631-351	<b>84,98 €</b>
FSTF NTC10K D2 L	NTC 10K	1101-5021-5631-351	<b>84,28 €</b>
FSTF NTC20K D2 L	NTC 20K	1101-5021-6631-351	<b>84,28 €</b>



**FSTFxxLD4**  
Ausführung mit Fühler,  
Leuchtdiode (grün) und  
Drehschalter (4-stufig)  
(max. 24V AC/DC, max. 130mA)

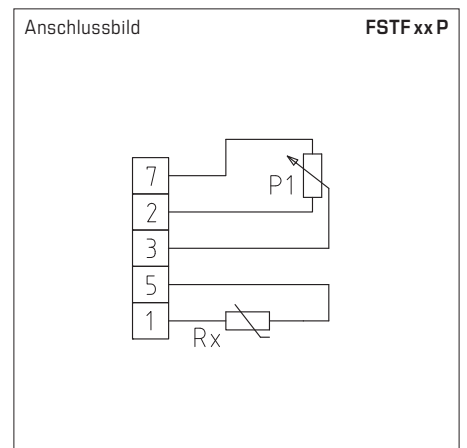


**THERMASGARD® FSTF xxLD4** Raumtemperaturfühler

Typ/WG01	Sensor/Ausgang	Art.-Nr.	Preis
<b>FSTFxxLD4</b>	<b>passiv</b>	<b>IP20 (-30...+60 °C)</b>	
FSTF Pt100 D4 L	Pt100 (nach DIN EN 60 751, Klasse B)	1101-5020-1643-352	<b>87,81 €</b>
FSTF Pt1000 D4 L	Pt1000 (nach DIN EN 60 751, Klasse B)	1101-5020-5643-352	<b>87,81 €</b>
FSTF Ni1000 D4 L	Ni1000 (nach DIN EN 43 760, Klasse B, TCR = 6180 ppm/K)	1101-5020-9643-352	<b>89,90 €</b>
FSTF NiTK D4 L	Ni1000 TK5000 (TCR = 5000 ppm/K), LG-Ni1000	1101-5021-0643-352	<b>89,90 €</b>
FSTF LM235Z D4 L	LM235Z (TCR = 10 mV/K; 2,73V bei 0 °C), KP10	1101-5022-1643-352	<b>88,50 €</b>
FSTF NTC1,8K D4 L	NTC 1,8K	1101-5021-2643-352	<b>87,81 €</b>
FSTF NTC10K D4 L	NTC 10K	1101-5021-5643-352	<b>87,08 €</b>
FSTF NTC20K D4 L	NTC 20K	1101-5021-6643-352	<b>87,08 €</b>



**FSTFxxP**  
Ausführung mit Fühler und  
Potentiometer (1 kOhm, max. 0,1W)



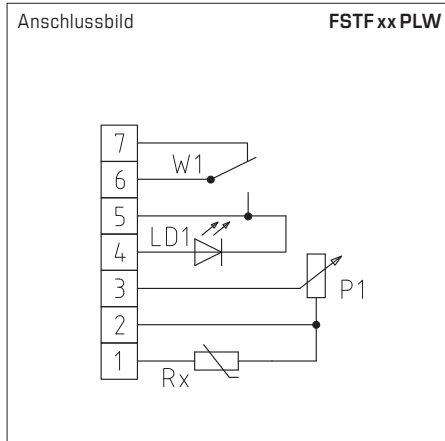
**THERMASGARD® FSTF xxP** Raumtemperaturfühler

Typ/WG01	Sensor/Ausgang	Art.-Nr.	Preis
<b>FSTFxxP</b>	<b>passiv</b>	<b>IP20 (-30...+60 °C)</b>	
FSTF Pt100 P	Pt100 (nach DIN EN 60 751, Klasse B)	1101-5020-1001-282	<b>90,59 €</b>
FSTF Pt1000 P	Pt1000 (nach DIN EN 60 751, Klasse B)	1101-5020-5001-162	<b>90,59 €</b>
FSTF Ni1000 P	Ni1000 (nach DIN EN 43 760, Klasse B, TCR = 6180 ppm/K)	1101-5020-9001-162	<b>91,46 €</b>
FSTF NiTK P	Ni1000 TK5000 (TCR = 5000 ppm/K), LG-Ni1000	1101-5021-0001-162	<b>94,53 €</b>
FSTF LM235Z P	LM235Z (TCR = 10 mV/K; 2,73V bei 0 °C), KP10	1101-5022-1001-162	<b>86,39 €</b>
FSTF NTC1,8K P	NTC 1,8K	1101-5021-2001-162	<b>87,81 €</b>
FSTF NTC10K P	NTC 10K	1101-5021-5001-162	<b>86,39 €</b>
FSTF NTC20K P	NTC 20K	1101-5021-6001-162	<b>86,39 €</b>

Raumtemperaturfühler,  
Unterputz im Flächenschalterprogramm,  
diverse Ausführungen



**FSTF xx PLW**  
Ausführung mit Fühler,  
Potentiometer (1 kOhm, max. 0,1 W),  
Leuchtdiode (grün) und  
Wippschalter  
(max. 24 V AC/DC, max. 130 mA)

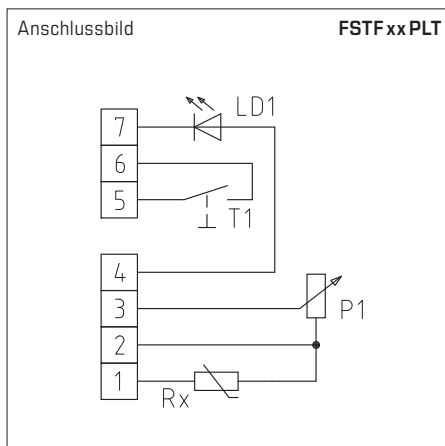


**THERMASGARD® FSTF xx PLW** Raumtemperaturfühler

Typ / WG01	Sensor / Ausgang	Art.-Nr.	Preis
<b>FSTF xx PLW</b>	passiv	<b>IP 20 (-30...+60 °C)</b>	
FSTF Pt100 P L W	Pt100 (nach DIN EN 60 751, Klasse B)	1101-5020-1655-353	<b>114,97 €</b>
FSTF Pt1000 P L W	Pt1000 (nach DIN EN 60 751, Klasse B)	1101-5020-5655-353	<b>117,85 €</b>
FSTF Ni1000 P L W	Ni1000 (nach DIN EN 43 760, Klasse B, TCR = 6180 ppm / K)	1101-5020-9655-353	<b>118,55 €</b>
FSTF NiTK P L W	Ni1000 TK5000 (TCR = 5000 ppm / K), LG-Ni1000	1101-5021-0655-353	<b>121,41 €</b>
FSTF LM235Z P L W	LM235Z (TCR = 10 mV / K; 2,73 V bei 0 °C), KP10	1101-5022-1655-353	<b>115,68 €</b>
FSTF NTC1,8K P L W	NTC 1,8K	1101-5021-2655-353	<b>122,00 €</b>
FSTF NTC10K P L W	NTC 10K	1101-5021-5655-353	<b>114,97 €</b>
FSTF NTC20K P L W	NTC 20K	1101-5021-6655-353	<b>114,97 €</b>



**FSTF xx PLT**  
Ausführung mit Fühler,  
Potentiometer (1 kOhm, max. 0,1 W),  
Leuchtdiode (grün) und  
Taster (max. 24 V DC, max. 10 mA)

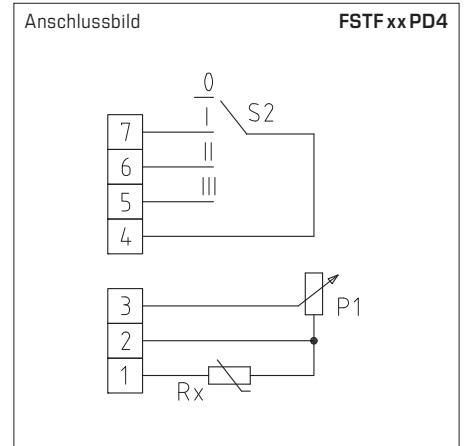


**THERMASGARD® FSTF xx PLT** Raumtemperaturfühler

Typ / WG01	Sensor / Ausgang	Art.-Nr.	Preis
<b>FSTF xx PLT</b>	passiv	<b>IP 20 (-30...+60 °C)</b>	
FSTF Pt100 P L T	Pt100 (nach DIN EN 60 751, Klasse B)	1101-5020-1663-162	<b>114,90 €</b>
FSTF Pt1000 P L T	Pt1000 (nach DIN EN 60 751, Klasse B)	1101-5020-5663-162	<b>117,78 €</b>
FSTF Ni1000 P L T	Ni1000 (nach DIN EN 43 760, Klasse B, TCR = 6180 ppm / K)	1101-5020-9663-350	<b>118,47 €</b>
FSTF NiTK P L T	Ni1000 TK5000 (TCR = 5000 ppm / K), LG-Ni1000	1101-5021-0663-350	<b>121,35 €</b>
FSTF LM235Z P L T	LM235Z (TCR = 10 mV / K; 2,73 V bei 0 °C), KP10	1101-5022-1663-350	<b>115,60 €</b>
FSTF NTC1,8K P L T	NTC 1,8K	1101-5021-2663-350	<b>121,92 €</b>
FSTF NTC10K P L T	NTC 10K	1101-5021-5663-350	<b>114,90 €</b>
FSTF NTC20K P L T	NTC 20K	1101-5021-6663-350	<b>114,90 €</b>



**FSTF xx PD4**  
Ausführung mit Fühler,  
Potentiometer (1 kOhm, max. 0,1 W) und  
Drehschalter  
(max. 24 V AC / DC, max. 130 mA)

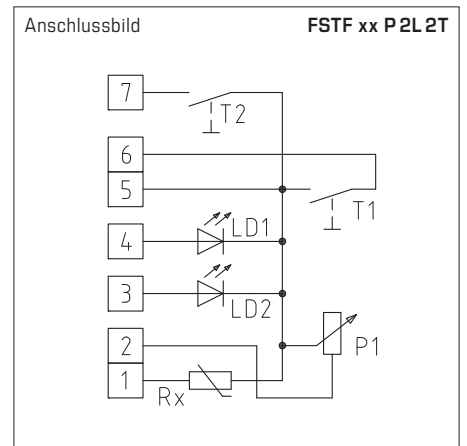


**THERMASGARD® FSTF xx PD4** Raumtemperaturfühler

Typ/WG01	Sensor/Ausgang	Art.-Nr.	Preis
<b>FSTF xx PD4</b>	<b>passiv</b>	<b>IP20 (-30...+60 °C)</b>	
FSTF Pt100 P D4	Pt100 (nach DIN EN 60 751, Klasse B)	1101-5020-1007-354	<b>118,48 €</b>
FSTF Pt1000 P D4	Pt1000 (nach DIN EN 60 751, Klasse B)	1101-5020-5007-354	<b>121,36 €</b>
FSTF Ni1000 P D4	Ni1000 (nach DIN EN 43 760, Klasse B, TCR = 6180 ppm/K)	1101-5020-9007-354	<b>122,09 €</b>
FSTF NiTK P D4	Ni1000 TK5000 (TCR = 5000 ppm/K), LG-Ni1000	1101-5021-0007-354	<b>124,97 €</b>
FSTF LM235Z P D4	LM235Z (TCR = 10 mV/K; 2,73V bei 0 °C), KP10	1101-5022-1007-354	<b>118,48 €</b>
FSTF NTC1,8K P D4	NTC 1,8K	1101-5021-2007-354	<b>120,62 €</b>
FSTF NTC10K P D4	NTC 10K	1101-5021-5007-354	<b>117,78 €</b>
FSTF NTC20K P D4	NTC 20K	1101-5021-6007-354	<b>117,78 €</b>



**FSTF xx P2L2T**  
Ausführung mit Fühler,  
Potentiometer (1 kOhm, max. 0,1 W),  
2 Leuchtdioden (grün, rot) und  
2 Tastern (max. 24 V DC, max. 10 mA)



**THERMASGARD® FSTF xx P2L2T** Raumtemperaturfühler

Typ/WG01	Sensor/Ausgang	Art.-Nr.	Preis
<b>FSTF xx P2L2T</b>	<b>passiv</b>	<b>IP20 (-30...+60 °C)</b>	
FSTF Pt100 P 2L 2T	Pt100 (nach DIN EN 60 751, Klasse B)	1101-5020-1672-256	<b>121,35 €</b>
FSTF Pt1000 P 2L 2T	Pt1000 (nach DIN EN 60 751, Klasse B)	1101-5020-5672-256	<b>125,29 €</b>
FSTF Ni1000 P 2L 2T	Ni1000 (nach DIN EN 43 760, Klasse B, TCR = 6180 ppm/K)	1101-5020-9672-256	<b>129,36 €</b>
FSTF NiTK P2L2T	Ni1000 TK5000 (TCR = 5000 ppm/K), LG-Ni1000	1101-5021-0672-256	<b>131,75 €</b>
FSTF LM235Z P 2L 2T	LM235Z (TCR = 10 mV/K; 2,73V bei 0 °C), KP10	1101-5022-1672-256	<b>124,18 €</b>
FSTF NTC1,8K P 2L 2T	NTC 1,8K	1101-5021-2672-256	<b>128,11 €</b>
FSTF NTC10K P 2L 2T	NTC 10K	1101-5021-5672-256	<b>121,92 €</b>
FSTF NTC20K P 2L 2T	NTC 20K	1101-5021-6672-256	<b>121,92 €</b>