

**Sonde de température d'ambiance,
encastré dans des boîtiers d'interrupteurs,
généralités**

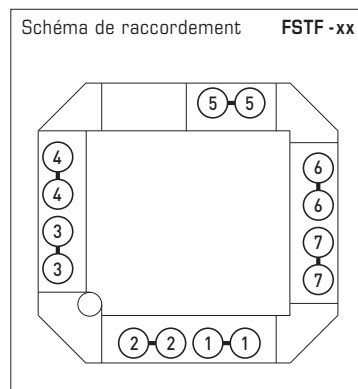
La sonde **THERMASGARD® FSTF**, sonde de température d'ambiance, sert à la mesure de la température de l'air ou au réglage de consigne, à la signalisation de présence ou comme appareil d'ambiance, comme tableau de commande avec sonde de température, boutons-poussoirs, potentiomètre et affichages d'état (LED).

Le montage de la sonde encastrée s'effectue dans un boîtier d'interrupteurs, de préférence de la marque Gira, Berker, Merten, Jung, Siemens ou Busch-Jaeger (au moyen d'un adaptateur d'encastrement). La sonde est installée de manière individuelle ou en combinaison avec des interrupteurs d'éclairage, des prises de courant, etc.

Elle est utilisée dans un environnement non agressif, exempt de poussières, en technique de refroidissement, de climatisation et de salles blanches, dans les pièces d'habitation, les bureaux, les hôtels, etc.

CARACTÉRISTIQUES TECHNIQUES

Plages de mesure :	-30...+60 °C
Capteurs / sortie :	voir tableau, monté sur carte, passif
Limitation de la plage :	intégrée dans le bouton de réglage
Courant de mesure :	< 0,6 mA (Pt1000) < 1,0 mA (Pt100) < 0,3 mA (Ni1000, Ni1000 TK5000) < 2,0 mW (NTC xx) 400 µA...5 mA (LM235Z)
Potentiomètre :	Standard 1kΩ, max. 0,1 W (d'autres valeurs en option sur demande, par ex. 100 Ω, 2,5 kΩ, 5 kΩ, 10 kΩ, option potentiomètre 0...10V linéaire)
Commutateur rotatif :	max. 24 V ca /cc, max. 130 mA, 5 positions max. (0, Auto, I, II, III)
Interrupteur à bascule :	max. 24 V ca /cc, max. 130 mA
Bouton-poussoir :	contact NO, max. 24 V cc, max. 10 mA
LED :	max. 24 V cc (max. 24 V ca en option), standard vert (rouge, jaune ou bicolore en option)
Montage :	dans boîte d'encastrement Ø 55 mm
Raccordement électrique :	FSTF-1 via bornes à fiche 0,14 - 1,5 mm², FSTFxx via bornes enfichables 1,0 - 2,5 mm²
Humidité d'air admissible :	max. 90 % h.r., sans condensation de l'air
Classe de protection :	III (selon EN 60 730)
Type de protection :	IP 20 (selon EN 60 529)
GAMME D'INTERRUPTEURS	
Fabricant :	GIRA System 55 Standard (d'autres gammes d'interrupteurs, fabricants d'interrupteurs et prix sur demande)
Boîtier :	matière plastique, couleur blanc pur brillant (similaire à RAL 9010) (d'autres couleurs sur demande, les variantes de couleur dépendent des gammes d'interrupteurs)



Plan coté

FSTF -xx

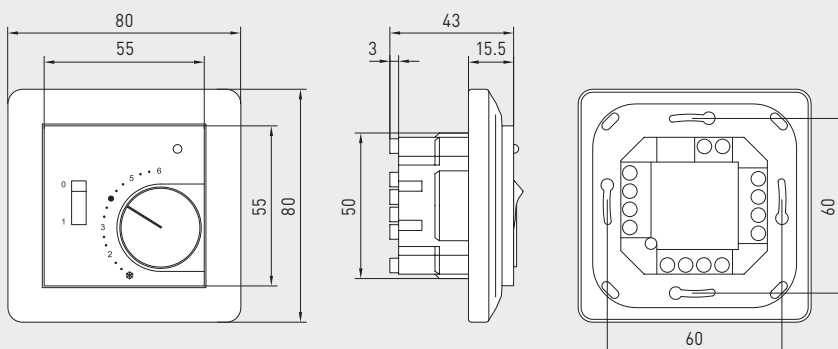
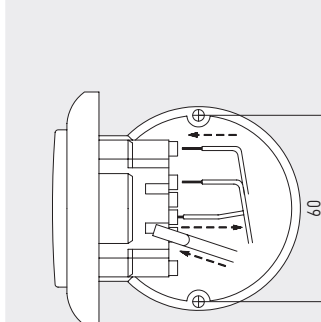


Schéma de montage

FSTF -xx



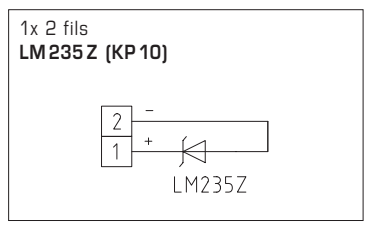
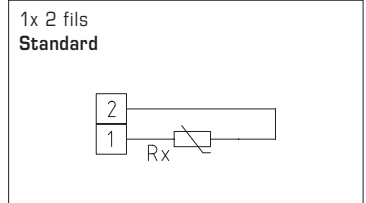


S+S REGELTECHNIK

Sonde de température d'ambiance,
encastré dans des boîtiers d'interrupteurs,
version standard

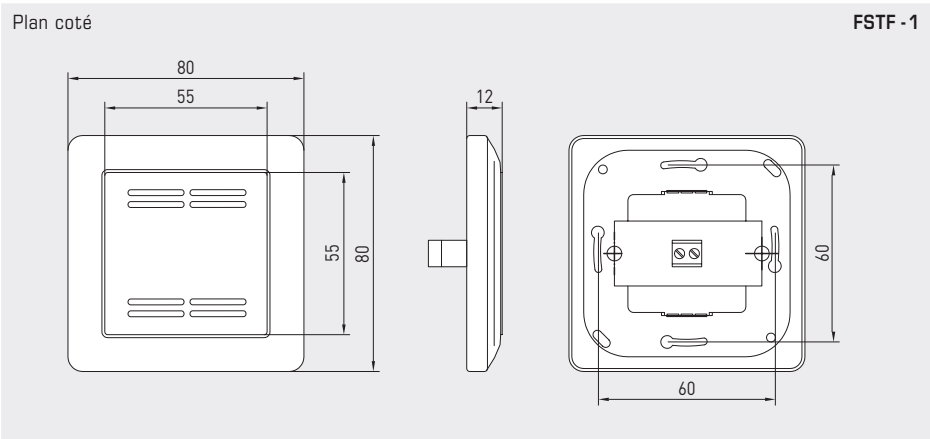


FSTF 1
Modèle avec sonde
(standard)



THERMASGARD® FSTF 1 Sonde de température d'ambiance

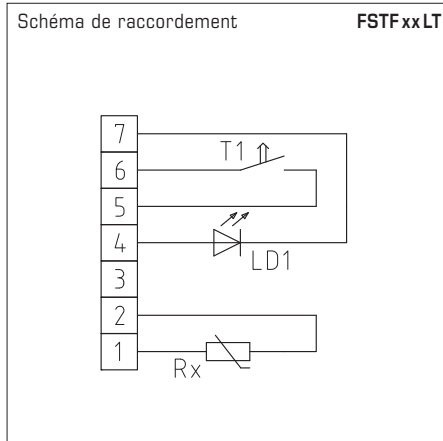
Type / WG01	capteur / sortie	référence	prix
FSTF1	passif	IP20 (-30...+60 °C)	
FSTF1 Pt100	Pt100 (selon DIN EN 60 751, classe B)	1101-5020-1000-162	56,03 €
FSTF1 Pt1000	Pt1000 (selon DIN EN 60 751, classe B)	1101-5020-5000-162	56,03 €
FSTF1 Ni1000	Ni1000 (selon DIN EN 43 760, classe B, TCR = 6180 ppm / K)	1101-5020-9000-162	57,72 €
FSTF1 NiTK	Ni1000 TK5000 (TCR = 5000 ppm / K), LG - Ni1000	1101-5021-0000-162	60,40 €
FSTF1 LM235Z	LM235Z (TCR = 10 mV / K; 2,73 V à 0 °C), KP10	1101-5022-1000-162	56,20 €
FSTF1 NTC1,8K	NTC 1,8K	1101-5021-2000-162	55,51 €
FSTF1 NTC10K	NTC 10K	1101-5021-5000-162	54,92 €
FSTF1 NTC20K	NTC 20K	1101-5021-6000-162	54,92 €



Sonde de température d'ambiance,
encastré dans des boîtiers d'interrupteurs,
différents modèles



FSTF xx LT
Modèle avec sonde,
diode électroluminescente (verte) et
bouton-poussoir (max. 24 V cc, max. 10 mA)

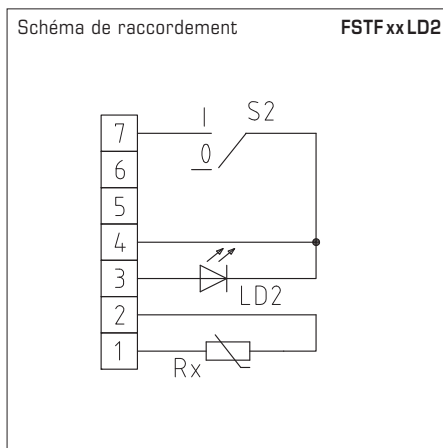


THERMASGARD® FSTF xx LT Sonde de température d'ambiance

Type/ WG01	capteur/ sortie	référence	prix
FSTF xx LT	passif	IP 20 (-30...+60 °C)	
FSTF Pt100 L T	Pt100 (selon DIN EN 60 751, classe B)	1101-5020-1593-350	73,76 €
FSTF Pt1000 L T	Pt1000 (selon DIN EN 60 751, classe B)	1101-5020-5593-350	73,76 €
FSTF Ni1000 L T	Ni1000 (selon DIN EN 43 760, classe B, TCR = 6180 ppm/K)	1101-5020-9593-350	75,84 €
FSTF NiTK L T	Ni1000 TK5000 (TCR = 5000 ppm/K), LG-Ni1000	1101-5021-0593-350	75,84 €
FSTF LM235Z L T	LM235Z (TCR = 10 mV/K; 2,73 V à 0 °C), KP10	1101-5022-1593-350	74,44 €
FSTF NTC1,8K L T	NTC 1,8K	1101-5021-2593-350	73,76 €
FSTF NTC10K L T	NTC 10K	1101-5021-5593-350	73,05 €
FSTF NTC20K L T	NTC 20K	1101-5021-6593-350	73,05 €



FSTF xx LD2
Modèle avec sonde,
diode électroluminescente (verte) et
commutateur rotatif (2 positions)
(max. 24 V ca/cc, max. 130 mA)



THERMASGARD® FSTF xx LD2 Sonde de température d'ambiance

Type/ WG01	capteur/ sortie	référence	prix
FSTF xx LD2	passif	IP 20 (-30...+60 °C)	
FSTF Pt100 D2 L	Pt100 (selon DIN EN 60 751, classe B)	1101-5020-1631-351	84,41 €
FSTF Pt1000 D2 L	Pt1000 (selon DIN EN 60 751, classe B)	1101-5020-5631-351	84,41 €
FSTF Ni1000 D2 L	Ni1000 (selon DIN EN 43 760, classe B, TCR = 6180 ppm/K)	1101-5020-9631-351	87,08 €
FSTF NiTK D2 L	Ni1000 TK5000 (TCR = 5000 ppm/K), LG-Ni1000	1101-5021-0631-351	87,08 €
FSTF LM235Z D2 L	LM235Z (TCR = 10 mV/K; 2,73 V à 0 °C), KP10	1101-5022-1631-351	84,98 €
FSTF NTC1,8K D2 L	NTC 1,8K	1101-5021-2631-351	84,98 €
FSTF NTC10K D2 L	NTC 10K	1101-5021-5631-351	84,28 €
FSTF NTC20K D2 L	NTC 20K	1101-5021-6631-351	84,28 €



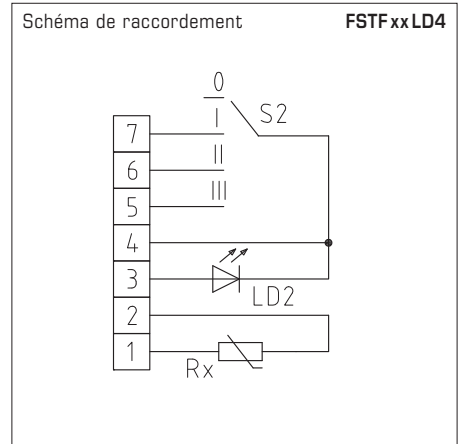
S+S REGELTECHNIK

THERMASGARD® FSTF xx

Sonde de température d'ambiance, encastré dans des boîtiers d'interrupteurs, différents modèles



FSTFxxLD4
Modèle avec sonde, diode électroluminescente (verte) et commutateur rotatif (4 positions) (max. 24V ca/cc, max. 130mA)

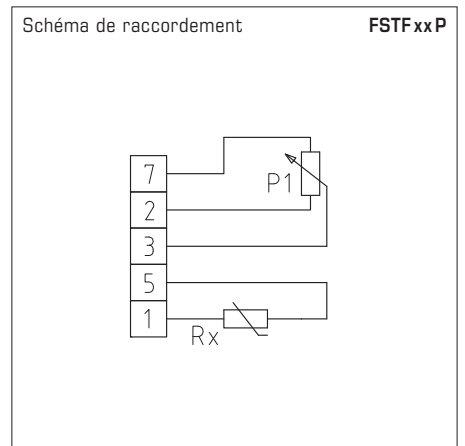


THERMASGARD® FSTF xxLD4 Sonde de température d'ambiance

Type/ WG01	capteur/sortie	référence	prix
FSTFxxLD4	passif	IP20 (-30...+60 °C)	
FSTF Pt100 D4 L	Pt100 (selon DIN EN 60751, classe B)	1101-5020-1643-352	87,81 €
FSTF Pt1000 D4 L	Pt1000 (selon DIN EN 60751, classe B)	1101-5020-5643-352	87,81 €
FSTF Ni1000 D4 L	Ni1000 (selon DIN EN 43760, classe B, TCR = 6180 ppm/K)	1101-5020-9643-352	89,90 €
FSTF NiTK D4 L	Ni1000 TK5000 (TCR = 5000 ppm/K), LG-Ni1000	1101-5021-0643-352	89,90 €
FSTF LM235Z D4 L	LM235Z (TCR = 10 mV/K; 2,73V à 0 °C), KP10	1101-5022-1643-352	88,50 €
FSTF NTC1,8K D4 L	NTC 1,8K	1101-5021-2643-352	87,81 €
FSTF NTC10K D4 L	NTC 10K	1101-5021-5643-352	87,08 €
FSTF NTC20K D4 L	NTC 20K	1101-5021-6643-352	87,08 €



FSTFxxP
Modèle avec sonde et potentiomètre (1 kOhm, max. 0,1W)



THERMASGARD® FSTF xxP Sonde de température d'ambiance

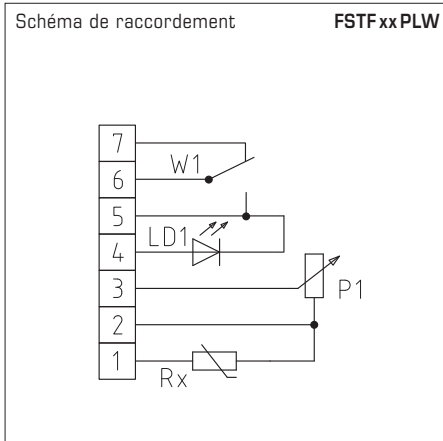
Type/ WG01	capteur/sortie	référence	prix
FSTFxxP	passif	IP20 (-30...+60 °C)	
FSTF Pt100 P	Pt100 (selon DIN EN 60751, classe B)	1101-5020-1001-282	90,59 €
FSTF Pt1000 P	Pt1000 (selon DIN EN 60751, classe B)	1101-5020-5001-162	90,59 €
FSTF Ni1000 P	Ni1000 (selon DIN EN 43760, classe B, TCR = 6180 ppm/K)	1101-5020-9001-162	91,46 €
FSTF NiTK P	Ni1000 TK5000 (TCR = 5000 ppm/K), LG-Ni1000	1101-5021-0001-162	94,53 €
FSTF LM235Z P	LM235Z (TCR = 10 mV/K; 2,73V à 0 °C), KP10	1101-5022-1001-162	86,39 €
FSTF NTC1,8K P	NTC 1,8K	1101-5021-2001-162	87,81 €
FSTF NTC10K P	NTC 10K	1101-5021-5001-162	86,39 €
FSTF NTC20K P	NTC 20K	1101-5021-6001-162	86,39 €

Sonde de température d'ambiance,
encastré dans des boîtiers d'interrupteurs,
différents modèles



FSTFxxPLW

Modèle avec sonde,
potentiomètre (1 kOhm, max. 0,1 W),
diode électroluminescente (verte) et
interrupteur à bascule
(max. 24 V ca/cc, max. 130 mA)



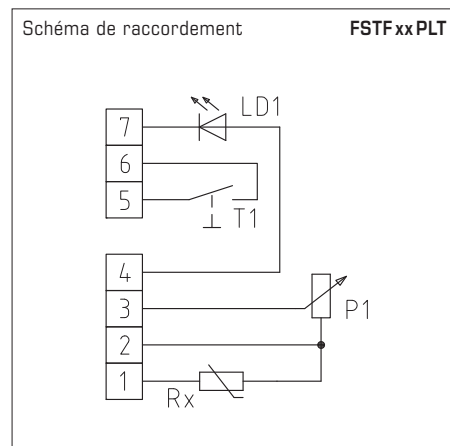
THERMASGARD® FSTF xx PLW Sonde de température d'ambiance

Type/ WG01	capteur/ sortie	référence	prix
FSTFxxPLW	passif	IP 20 (-30...+60 °C)	
FSTF Pt100 P L W	Pt100 (selon DIN EN 60 751, classe B)	1101-5020-1655-353	114,97 €
FSTF Pt1000 P L W	Pt1000 (selon DIN EN 60 751, classe B)	1101-5020-5655-353	117,85 €
FSTF Ni1000 P L W	Ni1000 (selon DIN EN 43 760, classe B, TCR = 6180 ppm/K)	1101-5020-9655-353	118,55 €
FSTF NiTK P L W	Ni1000 TK5000 (TCR = 5000 ppm/K), LG-Ni1000	1101-5021-0655-353	121,41 €
FSTF LM235Z P L W	LM235Z (TCR = 10 mV/K; 2,73 V à 0 °C), KP10	1101-5022-1655-353	115,68 €
FSTF NTC1,8K P L W	NTC 1,8K	1101-5021-2655-353	122,00 €
FSTF NTC10K P L W	NTC 10K	1101-5021-5655-353	114,97 €
FSTF NTC20K P L W	NTC 20K	1101-5021-6655-353	114,97 €



FSTFxxPLT

Modèle avec sonde,
potentiomètre (1 kOhm, max. 0,1 W),
diode électroluminescente (verte) et
bouton-poussoir (max. 24 V cc, max. 10 mA)



THERMASGARD® FSTF xx PLT Sonde de température d'ambiance

Type/ WG01	capteur/ sortie	référence	prix
FSTFxxPLT	passif	IP 20 (-30...+60 °C)	
FSTF Pt100 P L T	Pt100 (selon DIN EN 60 751, classe B)	1101-5020-1663-162	114,90 €
FSTF Pt1000 P L T	Pt1000 (selon DIN EN 60 751, classe B)	1101-5020-5663-162	117,78 €
FSTF Ni1000 P L T	Ni1000 (selon DIN EN 43 760, classe B, TCR = 6180 ppm/K)	1101-5020-9663-350	118,47 €
FSTF NiTK P L T	Ni1000 TK5000 (TCR = 5000 ppm/K), LG-Ni1000	1101-5021-0663-350	121,35 €
FSTF LM235Z P L T	LM235Z (TCR = 10 mV/K; 2,73 V à 0 °C), KP10	1101-5022-1663-350	115,60 €
FSTF NTC1,8K P L T	NTC 1,8K	1101-5021-2663-350	121,92 €
FSTF NTC10K P L T	NTC 10K	1101-5021-5663-350	114,90 €
FSTF NTC20K P L T	NTC 20K	1101-5021-6663-350	114,90 €

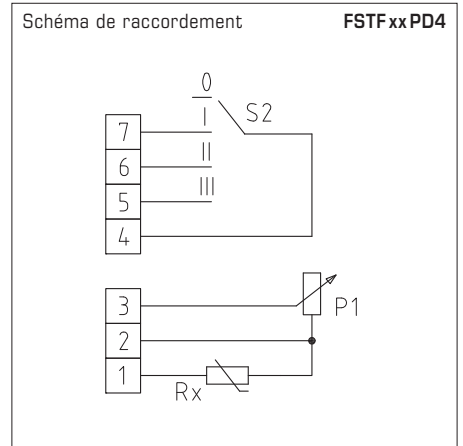


S+S REGELTECHNIK

Sonde de température d'ambiance,
encastré dans des boîtiers d'interrupteurs,
différents modèles



FSTF xx PD4
Modèle avec sonde,
potentiomètre (1 kOhm, max. 0,1 W) et
commutateur rotatif
(max. 24 V ca/cc, max. 130 mA)

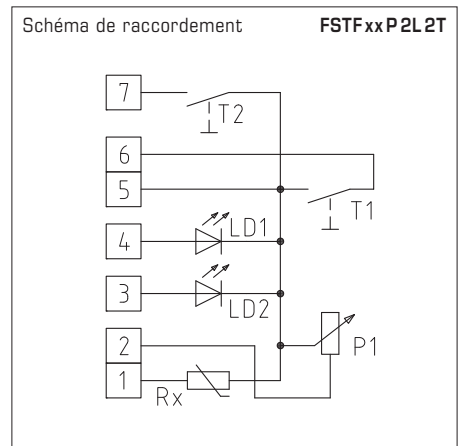


THERMASGARD® FSTF xx PD4 Sonde de température d'ambiance

Type/ WG01	capteur / sortie	référence	prix
FSTF xx PD4	passif	IP20 (-30...+60 °C)	
FSTF Pt100 P D4	Pt100 (selon DIN EN 60751, classe B)	1101-5020-1007-354	118,48 €
FSTF Pt1000 P D4	Pt1000 (selon DIN EN 60751, classe B)	1101-5020-5007-354	121,36 €
FSTF Ni1000 P D4	Ni1000 (selon DIN EN 43760, classe B, TCR = 6180 ppm/K)	1101-5020-9007-354	122,09 €
FSTF NiTK P D4	Ni1000 TK5000 (TCR = 5000 ppm/K), LG-Ni1000	1101-5021-0007-354	124,97 €
FSTF LM235Z P D4	LM235Z (TCR = 10 mV/K; 2,73V à 0 °C), KP10	1101-5022-1007-354	118,48 €
FSTF NTC1,8K P D4	NTC 1,8K	1101-5021-2007-354	120,62 €
FSTF NTC10K P D4	NTC 10K	1101-5021-5007-354	117,78 €
FSTF NTC20K P D4	NTC 20K	1101-5021-6007-354	117,78 €



FSTF xx P2L2T
Modèle avec sonde,
potentiomètre (1 kOhm, max. 0,1 W),
2 diodes électroluminescentes
(verte et rouge) et
2 boutons-poussoirs (max. 24 V cc, max. 10 mA)



THERMASGARD® FSTF xx P2L2T Sonde de température d'ambiance

Type/ WG01	capteur / sortie	référence	prix
FSTF xx P2L2T	passif	IP20 (-30...+60 °C)	
FSTF Pt100 P 2L 2T	Pt100 (selon DIN EN 60751, classe B)	1101-5020-1672-256	121,35 €
FSTF Pt1000 P 2L 2T	Pt1000 (selon DIN EN 60751, classe B)	1101-5020-5672-256	125,29 €
FSTF Ni1000 P 2L 2T	Ni1000 (selon DIN EN 43760, classe B, TCR = 6180 ppm/K)	1101-5020-9672-256	129,36 €
FSTF NiTK P2L2T	Ni1000 TK5000 (TCR = 5000 ppm/K), LG-Ni1000	1101-5021-0672-256	131,75 €
FSTF LM235Z P 2L 2T	LM235Z (TCR = 10 mV/K; 2,73V à 0 °C), KP10	1101-5022-1672-256	124,18 €
FSTF NTC1,8K P 2L 2T	NTC 1,8K	1101-5021-2672-256	128,11 €
FSTF NTC10K P 2L 2T	NTC 10K	1101-5021-5672-256	121,92 €
FSTF NTC20K P 2L 2T	NTC 20K	1101-5021-6672-256	121,92 €