

**Sonde di temperatura ambiente,
sottotraccia nel programma di interruttori piatti,
informazioni generali**

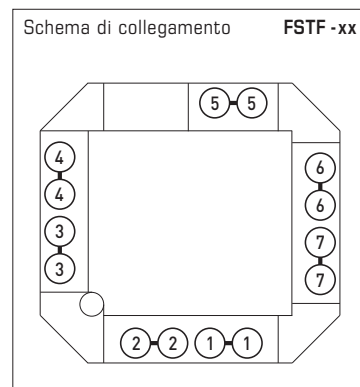
La sonda di temperatura ambiente **THERMASGARD® FSTF** serve per la misura della temperatura dell'aria o la regolazione del valore nominale, per l'indicazione di presenza o come dispositivo di comando nell'ambiente, come pannello di comando con sonda di temperatura, pulsanti, potenziometro, indicazioni di stato (LED).

Il sensore sottotraccia viene montato in programmi di interruttori piatti di qualità, preferibilmente di casa Gira, Berker, Merten, Jung, Siemens o Busch-Jaeger (attraverso adattatore sottotraccia) singolarmente o in combinazione con interruttori per l'illuminazione, prese di corrente ecc.

Viene utilizzato in ambienti non aggressivi e senza polvere, in impianti di refrigerazione, climatizzazione e camere bianche nonché in interni, come per es. locali d'abitazione, uffici, hotel, ecc.

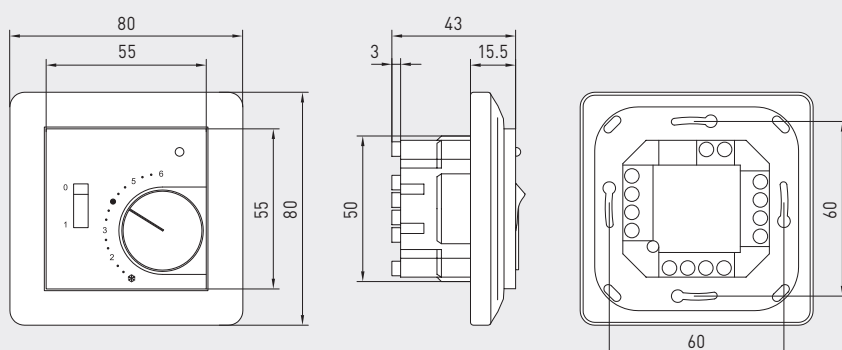
DATI TECNICI

Range di misura:	-30...+60 °C
Sensore / uscita:	su scheda a circuito stampato, passiva
Restrizione campo:	nel pulsante
Corrente di misura:	< 0,6 mA (Pt1000) < 1,0 mA (Pt100) < 0,3 mA (Ni1000, Ni1000 TK5000) < 2,0 mW (NTC xx) 400 µA...5 mA (LM235Z)
Potenziometro:	standard 1kΩ, max. 0,1 W (come opzione altri valori su richiesta, per es. 100 Ω, 2,5 kΩ, 5 kΩ, 10 kΩ, come opzione potenziometro 0...10 V lineare)
Interruttore rotativo:	max. 24 V AC / DC, max. 130 mA, fino a 5 stadi di commutazione (0, Auto, I, II, III)
Interruttore basculante:	max. 24 V AC / DC, max. 130 mA
Pulsante:	contatto NO, max. 24 V DC, max. 10 mA
LED:	max. 24 V DC (come opzione max. 24 V AC), Standard verde (come opzione rosso, giallo o bicolore)
Montaggio:	in scatola sottotraccia Ø 55 mm
Collegamento elettrico:	FSTF-1 tramite morsetti a vite 0,14-1,5 mm ² , FSTFxx tramite morsetti a innesto 1,0-2,5 mm ²
Umidità dell'aria consentita:	max. 90 % u. r., aria senza condensa
Classe di protezione:	III (secondo EN 60 730)
Grado di protezione:	IP 20 (secondo EN 60 529)
PROGRAMMA INTERRUTTORI	
Produttore:	GIRA System 55 Standard (altri programmi di interruttori, produttori e prezzi su richiesta)
Involucro:	plastica, colore bianco puro brillante (simile a RAL 9010) (su richiesta sono possibili altri colori, tuttavia le varianti di colore dipendono dai programmi degli interruttori)



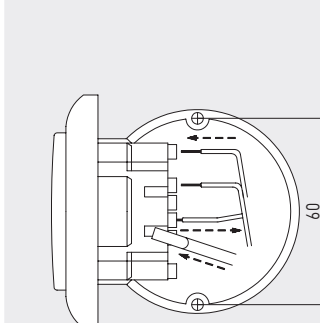
Disegno quotato

FSTF -xx



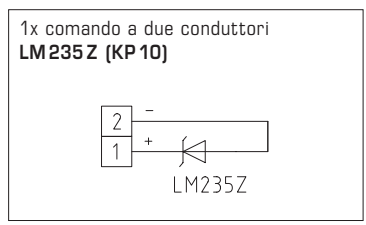
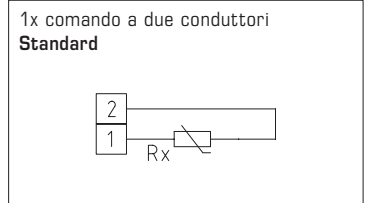
Schema di installazione

FSTF -xx



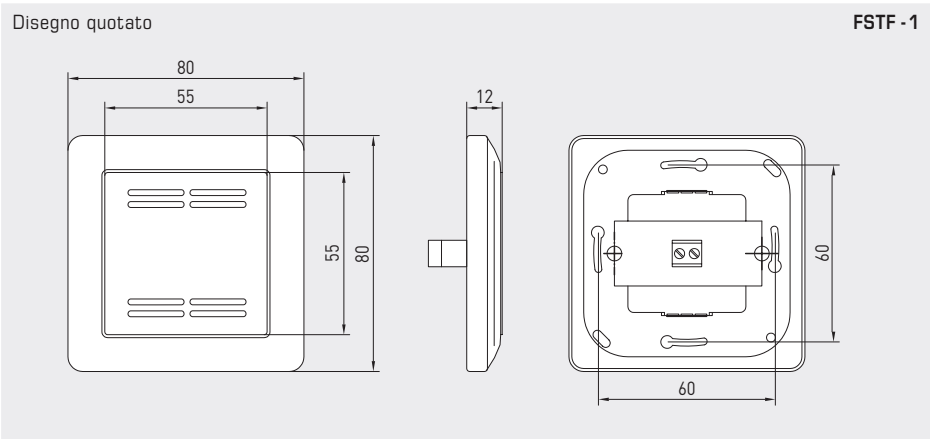


FSTF 1
Versione standard
con sonda



THERMASGARD® FSTF 1 Sonde di temperatura ambiente

Tipo / WG01	Sensore / uscita	N. art.	Prezzo
FSTF1	passiva	IP20 (-30...+60 °C)	
FSTF1 Pt100	Pt100 (secondo DIN EN 60 751, classe B)	1101-5020-1000-162	56,03 €
FSTF1 Pt1000	Pt1000 (secondo DIN EN 60 751, classe B)	1101-5020-5000-162	56,03 €
FSTF1 Ni1000	Ni1000 (secondo DIN EN 43 760, classe B, TCR = 6180 ppm / K)	1101-5020-9000-162	57,72 €
FSTF1 NiTK	Ni1000 TK5000 (TCR = 5000 ppm / K), LG - Ni1000	1101-5021-0000-162	60,40 €
FSTF1 LM235Z	LM235Z (TCR = 10 mV / K; 2,73 V a 0 °C), KP10	1101-5022-1000-162	56,20 €
FSTF1 NTC1,8K	NTC 1,8K	1101-5021-2000-162	55,51 €
FSTF1 NTC10K	NTC 10K	1101-5021-5000-162	54,92 €
FSTF1 NTC20K	NTC 20K	1101-5021-6000-162	54,92 €

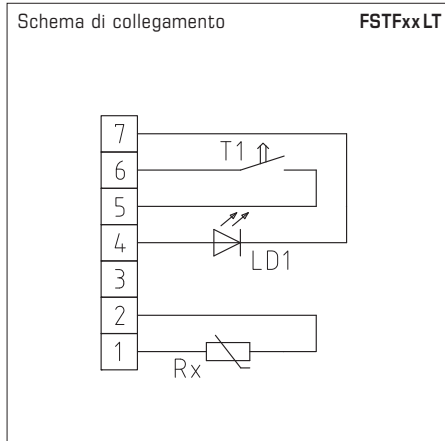


Sonde di temperatura ambiente,
sottotraccia nel programma di interruttori piatti,
versioni diverse



FSTFxxLT

Versione con sonda,
diodo luminoso (verde) e
pulsante (max. 24 V DC, max 10 mA)



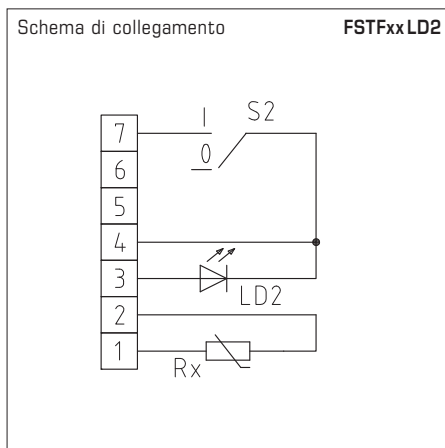
THERMASGARD® FSTFxxLT Sonde di temperatura ambiente

Tipo/WG01	Sensore/uscita	N. art.	Prezzo
FSTFxxLT	passiva	IP 20 (-30...+60 °C)	
FSTF Pt100 L T	Pt100 (secondo DIN EN 60 751, classe B)	1101-5020-1593-350	73,76 €
FSTF Pt1000 L T	Pt1000 (secondo DIN EN 60 751, classe B)	1101-5020-5593-350	73,76 €
FSTF Ni1000 L T	Ni1000 (secondo DIN EN 43 760, classe B, TCR = 6180 ppm / K)	1101-5020-9593-350	75,84 €
FSTF NiTK L T	Ni1000 TK5000 (TCR = 5000 ppm / K), LG-Ni1000	1101-5021-0593-350	75,84 €
FSTF LM235Z L T	LM235Z (TCR = 10 mV / K; 2,73 V a 0 °C), KP10	1101-5022-1593-350	74,44 €
FSTF NTC1,8K L T	NTC 1,8K	1101-5021-2593-350	73,76 €
FSTF NTC10K L T	NTC 10K	1101-5021-5593-350	73,05 €
FSTF NTC20K L T	NTC 20K	1101-5021-6593-350	73,05 €



FSTFxxLD2

Versione con sonda,
diodo luminoso (verde) e
interruttore rotativo (a 2 stadi)
(max. 24 V AC/DC, max. 130 mA)

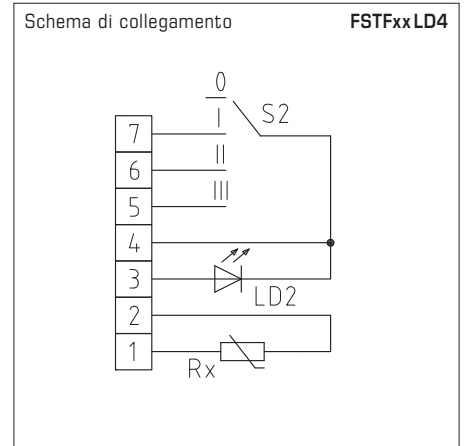


THERMASGARD® FSTFxxLD2 Sonde di temperatura ambiente

Tipo/WG01	Sensore/uscita	N. art.	Prezzo
FSTFxxLD2	passiva	IP 20 (-30...+60 °C)	
FSTF Pt100 D2 L	Pt100 (secondo DIN EN 60 751, classe B)	1101-5020-1631-351	84,41 €
FSTF Pt1000 D2 L	Pt1000 (secondo DIN EN 60 751, classe B)	1101-5020-5631-351	84,41 €
FSTF Ni1000 D2 L	Ni1000 (secondo DIN EN 43 760, classe B, TCR = 6180 ppm / K)	1101-5020-9631-351	87,08 €
FSTF NiTK D2 L	Ni1000 TK5000 (TCR = 5000 ppm / K), LG-Ni1000	1101-5021-0631-351	87,08 €
FSTF LM235Z D2 L	LM235Z (TCR = 10 mV / K; 2,73 V a 0 °C), KP10	1101-5022-1631-351	84,98 €
FSTF NTC1,8K D2 L	NTC 1,8K	1101-5021-2631-351	84,98 €
FSTF NTC10K D2 L	NTC 10K	1101-5021-5631-351	84,28 €
FSTF NTC20K D2 L	NTC 20K	1101-5021-6631-351	84,28 €



FSTFxxLD4
Versione con sonda, diodo luminoso (verde) e interruttore rotativo (a 4 stadi) (max. 24 V AC/DC, max. 130 mA)

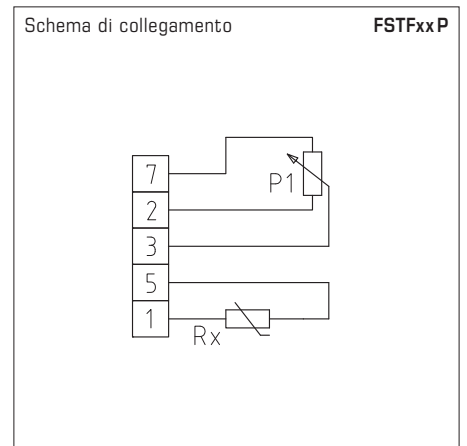


THERMASGARD® FSTF xxLD4 Sonde di temperatura ambiente

Tipo/WG01	Sensore / uscita	N. art.	Prezzo
FSTFxxLD4	passiva	IP20 (-30...+60 °C)	
FSTF Pt100 D4 L	Pt100 (secondo DIN EN 60 751, classe B)	1101-5020-1643-352	87,81 €
FSTF Pt1000 D4 L	Pt1000 (secondo DIN EN 60 751, classe B)	1101-5020-5643-352	87,81 €
FSTF Ni1000 D4 L	Ni1000 (secondo DIN EN 43 760, classe B, TCR = 6180 ppm/K)	1101-5020-9643-352	89,90 €
FSTF NiTK D4 L	Ni1000 TK5000 (TCR = 5000 ppm/K), LG-Ni1000	1101-5021-0643-352	89,90 €
FSTF LM235Z D4 L	LM235Z (TCR = 10 mV/K; 2,73V a 0 °C), KP10	1101-5022-1643-352	88,50 €
FSTF NTC1,8K D4 L	NTC 1,8K	1101-5021-2643-352	87,81 €
FSTF NTC10K D4 L	NTC 10K	1101-5021-5643-352	87,08 €
FSTF NTC20K D4 L	NTC 20K	1101-5021-6643-352	87,08 €



FSTFxxP
Versione con sonda e potenziometro (1 kOhm, max. 0,1 W)



THERMASGARD® FSTF xxP Sonde di temperatura ambiente

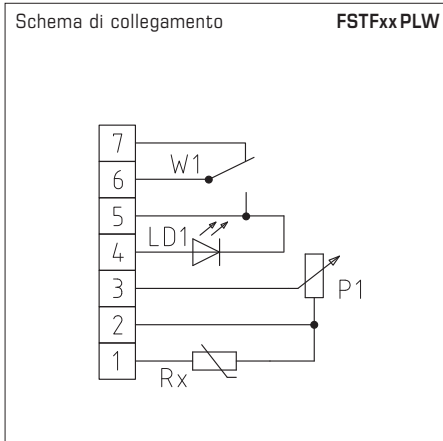
Tipo/WG01	Sensore / uscita	N. art.	Prezzo
FSTFxxP	passiva	IP20 (-30...+60 °C)	
FSTF Pt100 P	Pt100 (secondo DIN EN 60 751, classe B)	1101-5020-1001-282	90,59 €
FSTF Pt1000 P	Pt1000 (secondo DIN EN 60 751, classe B)	1101-5020-5001-162	90,59 €
FSTF Ni1000 P	Ni1000 (secondo DIN EN 43 760, classe B, TCR = 6180 ppm/K)	1101-5020-9001-162	91,46 €
FSTF NiTK P	Ni1000 TK5000 (TCR = 5000 ppm/K), LG-Ni1000	1101-5021-0001-162	94,53 €
FSTF LM235Z P	LM235Z (TCR = 10 mV/K; 2,73V a 0 °C), KP10	1101-5022-1001-162	86,39 €
FSTF NTC1,8K P	NTC 1,8K	1101-5021-2001-162	87,81 €
FSTF NTC10K P	NTC 10K	1101-5021-5001-162	86,39 €
FSTF NTC20K P	NTC 20K	1101-5021-6001-162	86,39 €

Sonde di temperatura ambiente,
sottotraccia nel programma di interruttori piatti,
versioni diverse



FSTFxxPLW

Versione con sonda,
potenziometro (1 kOhm, max. 0,1 W),
diode luminoso (verde) e
interruttore basculante
(max. 24 V AC/DC, max. 130 mA)



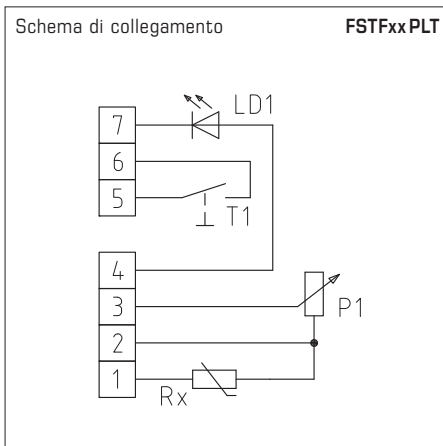
THERMASGARD® FSTF xx PLW Sonde di temperatura ambiente

Tipo/WG01	Sensore/uscita	N. art.	Prezzo
FSTFxxPLW	passiva	IP 20 (-30...+60 °C)	
FSTF Pt100 P L W	Pt100 (secondo DIN EN 60 751, classe B)	1101-5020-1655-353	114,97 €
FSTF Pt1000 P L W	Pt1000 (secondo DIN EN 60 751, classe B)	1101-5020-5655-353	117,85 €
FSTF Ni1000 P L W	Ni1000 (secondo DIN EN 43 760, classe B, TCR = 6180 ppm/K)	1101-5020-9655-353	118,55 €
FSTF NiTK P L W	Ni1000 TK5000 (TCR = 5000 ppm/K), LG-Ni1000	1101-5021-0655-353	121,41 €
FSTF LM235Z P L W	LM235Z (TCR = 10 mV/K; 2,73 V a 0 °C), KP10	1101-5022-1655-353	115,68 €
FSTF NTC1,8K P L W	NTC 1,8K	1101-5021-2655-353	122,00 €
FSTF NTC10K P L W	NTC 10K	1101-5021-5655-353	114,97 €
FSTF NTC20K P L W	NTC 20K	1101-5021-6655-353	114,97 €



FSTFxxPLT

Versione con sonda,
potenziometro (1 kOhm, max. 0,1 W),
diode luminoso (verde) e
pulsante (max. 24 V DC, max. 10 mA)

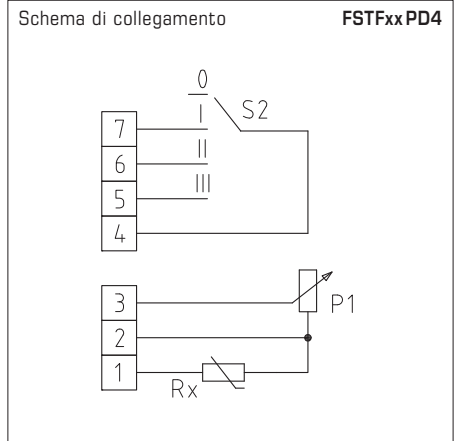


THERMASGARD® FSTF xx PLT Sonde di temperatura ambiente

Tipo/WG01	Sensore/uscita	N. art.	Prezzo
FSTFxxPLT	passiva	IP 20 (-30...+60 °C)	
FSTF Pt100 P L T	Pt100 (secondo DIN EN 60 751, classe B)	1101-5020-1663-162	114,90 €
FSTF Pt1000 P L T	Pt1000 (secondo DIN EN 60 751, classe B)	1101-5020-5663-162	117,78 €
FSTF Ni1000 P L T	Ni1000 (secondo DIN EN 43 760, classe B, TCR = 6180 ppm/K)	1101-5020-9663-350	118,47 €
FSTF NiTK P L T	Ni1000 TK5000 (TCR = 5000 ppm/K), LG-Ni1000	1101-5021-0663-350	121,35 €
FSTF LM235Z P L T	LM235Z (TCR = 10 mV/K; 2,73 V a 0 °C), KP10	1101-5022-1663-350	115,60 €
FSTF NTC1,8K P L T	NTC 1,8K	1101-5021-2663-350	121,92 €
FSTF NTC10K P L T	NTC 10K	1101-5021-5663-350	114,90 €
FSTF NTC20K P L T	NTC 20K	1101-5021-6663-350	114,90 €

**FSTF xx PD4**

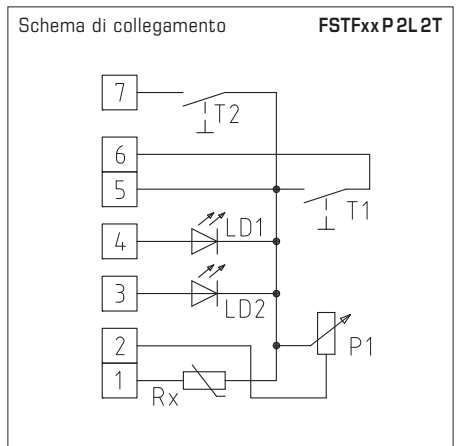
Versione con sonda,
potenziometro (1 kOhm, max. 0,1 W) e
interruttore rotativo
(max. 24 V AC/DC, max. 130 mA)

**THERMASGARD® FSTF xx PD4** Sonde di temperatura ambiente

Tipo / WG01	Sensore / uscita	N. art.	Prezzo
FSTF xx PD4	passiva	IP20 (-30...+60 °C)	
FSTF Pt100 P D4	Pt100 (secondo DIN EN 60 751, classe B)	1101-5020-1007-354	118,48 €
FSTF Pt1000 P D4	Pt1000 (secondo DIN EN 60 751, classe B)	1101-5020-5007-354	121,36 €
FSTF Ni1000 P D4	Ni1000 (secondo DIN EN 43 760, classe B, TCR = 6180 ppm / K)	1101-5020-9007-354	122,09 €
FSTF NiTK P D4	Ni1000 TK5000 (TCR = 5000 ppm / K), LG - Ni1000	1101-5021-0007-354	124,97 €
FSTF LM235Z P D4	LM235Z (TCR = 10 mV / K; 2,73V a 0 °C), KP10	1101-5022-1007-354	118,48 €
FSTF NTC1,8K P D4	NTC 1,8K	1101-5021-2007-354	120,62 €
FSTF NTC10K P D4	NTC 10K	1101-5021-5007-354	117,78 €
FSTF NTC20K P D4	NTC 20K	1101-5021-6007-354	117,78 €

**FSTF xx P2L2T**

Versione con sonda,
potenziometro (1 kOhm, max. 0,1 W),
2 diodi luminosi (verde, rosso) e
2 pulsanti (max. 24 V DC, max. 10 mA)

**THERMASGARD® FSTF xx P2L2T** Sonde di temperatura ambiente

Tipo / WG01	Sensore / uscita	N. art.	Prezzo
FSTF xx P2L2T	passiva	IP20 (-30...+60 °C)	
FSTF Pt100 P 2L 2T	Pt100 (secondo DIN EN 60 751, classe B)	1101-5020-1672-256	121,35 €
FSTF Pt1000 P 2L 2T	Pt1000 (secondo DIN EN 60 751, classe B)	1101-5020-5672-256	125,29 €
FSTF Ni1000 P 2L 2T	Ni1000 (secondo DIN EN 43 760, classe B, TCR = 6180 ppm / K)	1101-5020-9672-256	129,36 €
FSTF NiTK P2L2T	Ni1000 TK5000 (TCR = 5000 ppm / K), LG - Ni1000	1101-5021-0672-256	131,75 €
FSTF LM235Z P 2L 2T	LM235Z (TCR = 10 mV / K; 2,73V a 0 °C), KP10	1101-5022-1672-256	124,18 €
FSTF NTC1,8K P 2L 2T	NTC 1,8K	1101-5021-2672-256	128,11 €
FSTF NTC10K P 2L 2T	NTC 10K	1101-5021-5672-256	121,92 €
FSTF NTC20K P 2L 2T	NTC 20K	1101-5021-6672-256	121,92 €