

**Датчик температуры в помещении  
для скрытой установки в плоскую рамку для выключателей,  
Общая информация**

Датчик температуры в помещении **THERMASGARD® FSTF** служит для измерения температуры воздуха, установки заданного значения, сигнализации присутствия или в качестве панели управления с кнопками, переключателями, потенциометрами и индикаторами состояния (светодиоды, LED).

Скрытая установка датчика осуществляется в отдельную высококачественную плоскую рамку для выключателей, предпочтительно в изделия фирм Gira, Berker, Merten, Jung и Siemens либо Busch-Jaeger (с помощью монтажных адаптеров для скрытой установки), либо в сочетании с выключателями освещения, электрическими розетками и т. д.

Этот датчик используется в неагрессивной среде без содержания пыли, в холодильной технике, системах кондиционирования, оборудовании для особо чистых и стерильных помещений, в таких помещениях, как жилые и офисные помещения, отели и т. д.

**ТЕХНИЧЕСКИЕ ДАННЫЕ**

|   |   |
|---|---|
| Диапазоны измерения:                        | -30 ...+60 °C   |
| Датчик / Выход                              | см. таблицу, на плате, пассивный  |
| Сужение диапазона:                          | в ручке настройки   |
| Измерительный ток:                          | < 0,6 mA (Pt1000)<br>< 1,0 mA (Pt100)<br>< 0,3 mA (Ni1000, Ni1000 TK5000)<br>< 2,0 mVt (NTC xx)<br>400 µA...5 mA (LM235Z)   |
| Потенциометр:                               | стандартный — 1 кОм, макс. 0,1 Вт<br>(опционально — другие значения по запросу;<br>например, 100 Ом, 2,5 кОм, 5 кОм, 10 кОм,<br>опционально — потенциометр 0–10 В линейный) |
| Поворотный переключатель:                   | макс. 24 В перем./пост. тока, макс. 130 mA,<br>макс. 5 положений (0, Auto, I, II, III)  |
| Кулисный переключатель:                     | макс. 24 В перем./пост. тока, макс. 130 mA  |
| Кнопка:                                     | закрывающая, макс. 24 В пост. тока, макс. 10 mA   |
| Светодиод:                                  | макс. 24 В пост. тока, (опционально — макс. 24 В перем. тока),<br>стандартно — зеленый (опционально — красный, желтый или двухцветный)                                      |
| Монтаж:                                     | в монтажную коробку Ø 55 мм   |
| Электрическое подключение:                  | <b>FSTF-1</b> посредством винтовых клемм 0,14–1,5 мм <sup>2</sup> ,<br><b>FSTF-xx</b> посредством штекерных клемм 1,0 - 2,5 мм <sup>2</sup>                                 |
| Допустимая относительная влажность воздуха: | макс. 90 %, без конденсата  |
| Класс защиты:                               | III (согласно EN 60 730)  |
| Степень защиты:                             | <b>IP 20</b> (согласно EN 60 529)   |
| <b>РАМКА ДЛЯ УСТАНОВКИ</b>                  |   |
| Производитель:                              | GIRA System 55 Standard<br>(другие производители, рамки для установки а также цены по запросу)  |
| Корпус:                                     | пластик, цвет — чистый белый, глянцевый (аналогичен RAL 9010)<br>(другие цвета возможны по запросу, цветовые варианты зависят от рамок для выключателей освещения)          |



Габаритный чертеж

**FSTF - xx**

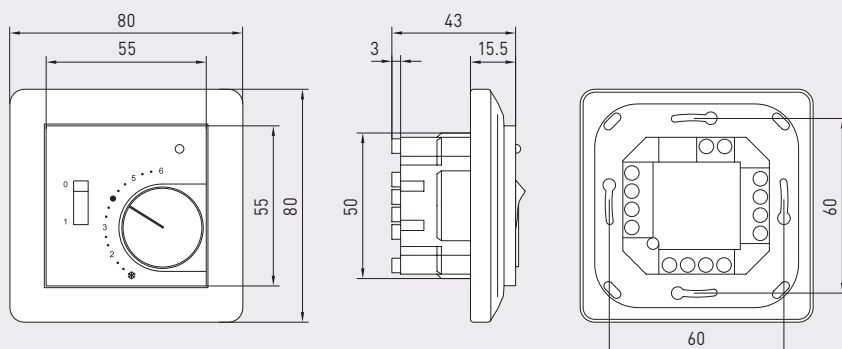
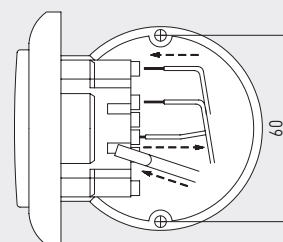


Схема установки

**FSTF - xx**





S+S REGELTECHNIK

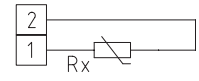
THERMASGARD® FSTF 1

Датчик температуры в помещении  
для скрытой установки в плоскую рамку для выключателей,  
Стандартное исполнение

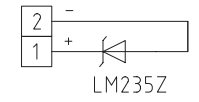


**FSTF 1**  
Стандартное исполнение  
с датчиком

1 двухпроводное подключение  
стандартное исполнение



1 двухпроводное подключение  
**LM 235 Z (KP 10)**

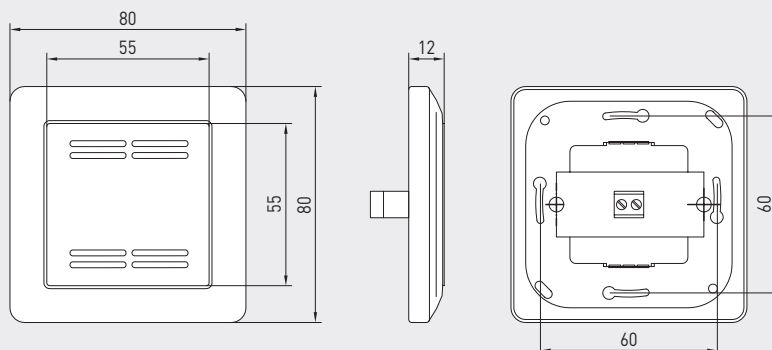


**THERMASGARD® FSTF 1** Датчик температуры в помещении

| Тип / WG01    | Датчик / Выход  | Арт. №                      |
|---------------|---|-----------------------------|
| <b>FSTF1</b>  | <b>пассивный</b>  | <b>IP 20 (-30...+60 °C)</b> |
| FSTF1 Pt100   | Pt100 (согласно DIN EN 60 751, класс Б)                                   | 1101-5020-1000-162          |
| FSTF1 Pt1000  | Pt1000 (согласно DIN EN 60 751, класс Б)                                  | 1101-5020-5000-162          |
| FSTF1 Ni1000  | Ni1000 (согласно DIN EN 43 760, класс Б, ТКС = 6180 млн <sup>-1</sup> /K) | 1101-5020-9000-162          |
| FSTF1 NiTK    | Ni1000 ТК5000 (ТКС = 5000 млн <sup>-1</sup> /K), LG-Ni1000                | 1101-5021-0000-162          |
| FSTF1 LM235Z  | LM235Z (ТКС = 10 мВ/К; 2,73 В при 0 °C), KP10                             | 1101-5022-1000-162          |
| FSTF1 NTC1,8K | NTC 1,8K  | 1101-5021-2000-162          |
| FSTF1 NTC10K  | NTC 10K   | 1101-5021-5000-162          |
| FSTF1 NTC20K  | NTC 20K   | 1101-5021-6000-162          |

Габаритный чертеж

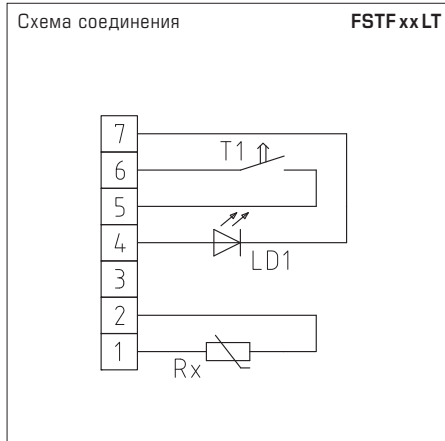
FSTF - 1



Датчик температуры в помещении  
для скрытой установки в плоскую рамку для выключателей,  
различные исполнения



**FSTF xx LT**  
Исполнение с датчиком,  
светодиодом (зеленым) и  
кнопкой (макс. 24 В пост. тока,  
макс. 10 мА)

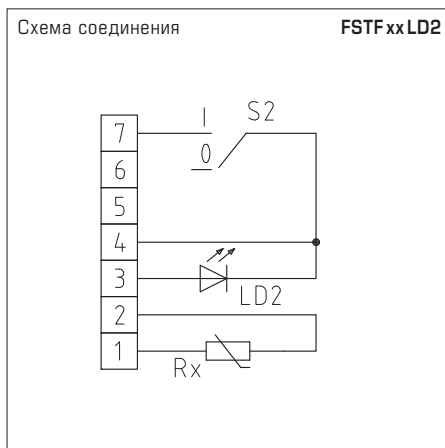


**THERMASGARD® FSTF xx LT** Датчик температуры в помещении

| Тип / WG01        | Датчик / Выход   | Арт. №                      |
|-------------------|--|-----------------------------|
| <b>FSTF xx LT</b> | <b>пассивный</b>   | <b>IP 20 (-30...+60 °C)</b> |
| FSTF Pt100 L T    | Pt100 (согласно DIN EN 60 751, класс Б)                                  | 1101-5020-1593-350          |
| FSTF Pt1000 L T   | Pt1000 (согласно DIN EN 60 751, класс Б)                                 | 1101-5020-5593-350          |
| FSTF Ni1000 L T   | Ni1000 (согласно DIN EN 43 760, класс Б, ТК = 6180 млн <sup>-1</sup> /K) | 1101-5020-9593-350          |
| FSTF NiTK L T     | Ni1000 ТК5000 (ТК = 5000 млн <sup>-1</sup> /K), LG-Ni1000                | 1101-5021-0593-350          |
| FSTF LM235Z L T   | LM235Z (ТК = 10 мВ/К; 2,73 В при 0 °C), KP10                             | 1101-5022-1593-350          |
| FSTF NTC1,8K L T  | NTC 1,8K   | 1101-5021-2593-350          |
| FSTF NTC10K L T   | NTC 10K  | 1101-5021-5593-350          |
| FSTF NTC20K L T   | NTC 20K  | 1101-5021-6593-350          |



**FSTF xx LD2**  
Исполнение с датчиком,  
светодиодом (зеленым) и поворотным пере-  
ключателем (двухпозиционным)  
(макс. 24 В перем./пост. тока, макс. 130 мА)



**THERMASGARD® FSTF xx LD2** Датчик температуры в помещении

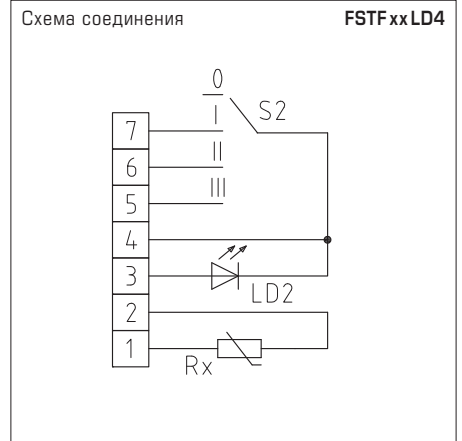
| Тип / WG01         | Датчик / Выход   | Арт. №                      |
|--------------------|--|-----------------------------|
| <b>FSTF xx LD2</b> | <b>пассивный</b>   | <b>IP 20 (-30...+60 °C)</b> |
| FSTF Pt100 D2 L    | Pt100 (согласно DIN EN 60 751, класс Б)                                  | 1101-5020-1631-351          |
| FSTF Pt1000 D2 L   | Pt1000 (согласно DIN EN 60 751, класс Б)                                 | 1101-5020-5631-351          |
| FSTF Ni1000 D2 L   | Ni1000 (согласно DIN EN 43 760, класс Б, ТК = 6180 млн <sup>-1</sup> /K) | 1101-5020-9631-351          |
| FSTF NiTK D2 L     | Ni1000 ТК5000 (ТК = 5000 млн <sup>-1</sup> /K), LG-Ni1000                | 1101-5021-0631-351          |
| FSTF LM235Z D2 L   | LM235Z (ТК = 10 мВ/К; 2,73 В при 0 °C), KP10                             | 1101-5022-1631-351          |
| FSTF NTC1,8K D2 L  | NTC 1,8K   | 1101-5021-2631-351          |
| FSTF NTC10K D2 L   | NTC 10K  | 1101-5021-5631-351          |
| FSTF NTC20K D2 L   | NTC 20K  | 1101-5021-6631-351          |



Датчик температуры в помещении  
для скрытой установки в плоскую рамку для выключателей,  
различные исполнения

**FSTF xx LD4**

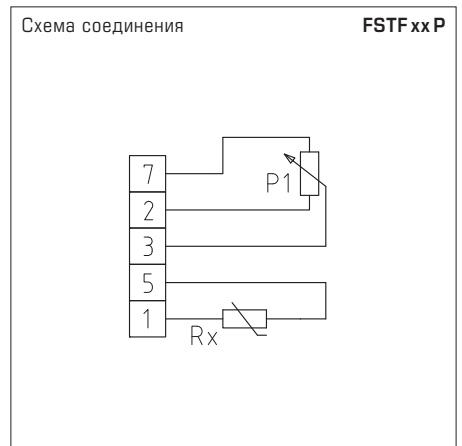
Исполнение с датчиком,  
светодиодом (зеленым) и поворотным  
переключателем (четырёхпозиционным) (макс.  
24 В перем./пост. тока, макс. 130 мА)

**THERMASGARD® FSTF xx LD4 Датчик температуры в помещении**

| Тип / WG01         | Датчик / Выход  | Арт. №                     |
|--------------------|---|----------------------------|
| <b>FSTF xx LD4</b> | <b>пассивный</b>  | <b>IP20 (-30...+60 °C)</b> |
| FSTF Pt100 D4 L    | Pt100 (согласно DIN EN 60 751, класс Б)                                   | 1101-5020-1643-352         |
| FSTF Pt1000 D4 L   | Pt1000 (согласно DIN EN 60 751, класс Б)                                  | 1101-5020-5643-352         |
| FSTF Ni1000 D4 L   | Ni1000 (согласно DIN EN 43 760, класс Б, ТКС = 6180 млн <sup>-1</sup> /К) | 1101-5020-9643-352         |
| FSTF NiTK D4 L     | Ni1000 ТК5000 (ТКС = 5000 млн <sup>-1</sup> /К), LG-Ni1000                | 1101-5021-0643-352         |
| FSTF LM235Z D4 L   | LM235Z (ТКС = 10 мВ/К; 2,73 В при 0 °C), KP10                             | 1101-5022-1643-352         |
| FSTF NTC1,8K D4 L  | NTC 1,8K  | 1101-5021-2643-352         |
| FSTF NTC10K D4 L   | NTC 10K   | 1101-5021-5643-352         |
| FSTF NTC20K D4 L   | NTC 20K   | 1101-5021-6643-352         |

**FSTF xx P**

Исполнение с датчиком  
и потенциометром (1 кОм, макс. 0,1 Вт)

**THERMASGARD® FSTF xx P Датчик температуры в помещении**

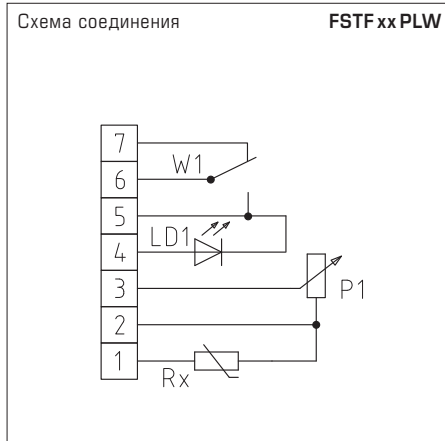
| Тип / WG01       | Датчик / Выход  | Арт. №                     |
|------------------|---|----------------------------|
| <b>FSTF xx P</b> | <b>пассивный</b>  | <b>IP20 (-30...+60 °C)</b> |
| FSTF Pt100 P     | Pt100 (согласно DIN EN 60 751, класс Б)                                   | 1101-5020-1001-282         |
| FSTF Pt1000 P    | Pt1000 (согласно DIN EN 60 751, класс Б)                                  | 1101-5020-5001-162         |
| FSTF Ni1000 P    | Ni1000 (согласно DIN EN 43 760, класс Б, ТКС = 6180 млн <sup>-1</sup> /К) | 1101-5020-9001-162         |
| FSTF NiTK P      | Ni1000 ТК5000 (ТКС = 5000 млн <sup>-1</sup> /К), LG-Ni1000                | 1101-5021-0001-162         |
| FSTF LM235Z P    | LM235Z (ТКС = 10 мВ/К; 2,73 В при 0 °C), KP10                             | 1101-5022-1001-162         |
| FSTF NTC1,8K P   | NTC 1,8K  | 1101-5021-2001-162         |
| FSTF NTC10K P    | NTC 10K   | 1101-5021-5001-162         |
| FSTF NTC20K P    | NTC 20K   | 1101-5021-6001-162         |

Датчик температуры в помещении  
для скрытой установки в плоскую рамку для выключателей,  
различные исполнения



**FSTF xx PLW**

Исполнение с датчиком, потенциометром (1 кОм, макс. 0,1 Вт), светодиодом (зеленым) и кулисным переключателем (макс. 24 В перем./пост. тока, макс. 130 мА)



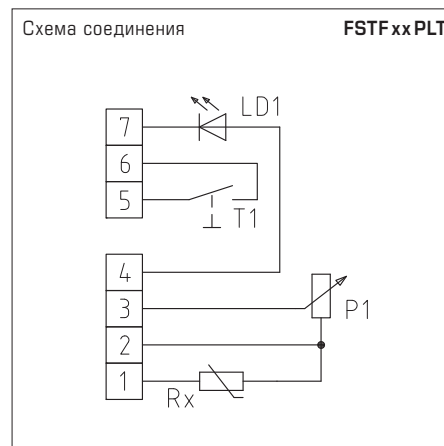
**THERMASGARD® FSTF xx PLW Датчик температуры в помещении**

| Тип / WG01         | Датчик / Выход   | Арт. №                      |
|--------------------|--|-----------------------------|
| <b>FSTF xx PLW</b> | <b>пассивный</b>   | <b>IP 20 (-30...+60 °C)</b> |
| FSTF Pt100 P L W   | Pt100 (согласно DIN EN 60 751, класс Б)                                  | 1101-5020-1655-353          |
| FSTF Pt1000 P L W  | Pt1000 (согласно DIN EN 60 751, класс Б)                                 | 1101-5020-5655-353          |
| FSTF Ni1000 P L W  | Ni1000 (согласно DIN EN 43 760, класс Б, ТК = 6180 млн <sup>-1</sup> /K) | 1101-5020-9655-353          |
| FSTF NiTK P L W    | Ni1000 TK5000 (ТК = 5000 млн <sup>-1</sup> /K), LG-Ni1000                | 1101-5021-0655-353          |
| FSTF LM235Z P L W  | LM235Z (ТК = 10 мВ/К; 2,73 В при 0 °C), KP10                             | 1101-5022-1655-353          |
| FSTF NTC1,8K P L W | NTC 1,8K   | 1101-5021-2655-353          |
| FSTF NTC10K P L W  | NTC 10K  | 1101-5021-5655-353          |
| FSTF NTC20K P L W  | NTC 20K  | 1101-5021-6655-353          |



**FSTF xx PLT**

Исполнение с датчиком, потенциометром (1 кОм, макс. 0,1 Вт), светодиодом (зеленым) и кнопкой (макс. 24 В пост. тока, макс. 10 мА)

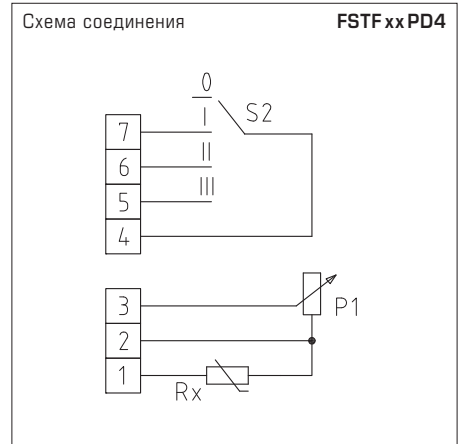


**THERMASGARD® FSTF xx PLT Датчик температуры в помещении**

| Тип / WG01         | Датчик / Выход   | Арт. №                      |
|--------------------|--|-----------------------------|
| <b>FSTF xx PLT</b> | <b>пассивный</b>   | <b>IP 20 (-30...+60 °C)</b> |
| FSTF Pt100 P L T   | Pt100 (согласно DIN EN 60 751, класс Б)                                  | 1101-5020-1663-162          |
| FSTF Pt1000 P L T  | Pt1000 (согласно DIN EN 60 751, класс Б)                                 | 1101-5020-5663-162          |
| FSTF Ni1000 P L T  | Ni1000 (согласно DIN EN 43 760, класс Б, ТК = 6180 млн <sup>-1</sup> /K) | 1101-5020-9663-350          |
| FSTF NiTK P L T    | Ni1000 TK5000 (ТК = 5000 млн <sup>-1</sup> /K), LG-Ni1000                | 1101-5021-0663-350          |
| FSTF LM235Z P L T  | LM235Z (ТК = 10 мВ/К; 2,73 В при 0 °C), KP10                             | 1101-5022-1663-350          |
| FSTF NTC1,8K P L T | NTC 1,8K   | 1101-5021-2663-350          |
| FSTF NTC10K P L T  | NTC 10K  | 1101-5021-5663-350          |
| FSTF NTC20K P L T  | NTC 20K  | 1101-5021-6663-350          |



**FSTF xx PD4**  
Исполнение с датчиком,  
потенциометром (1 кОм, макс. 0,1 Вт), и  
поворотным переключателем  
(макс. 24 В перем./пост. тока, макс. 130 мА)

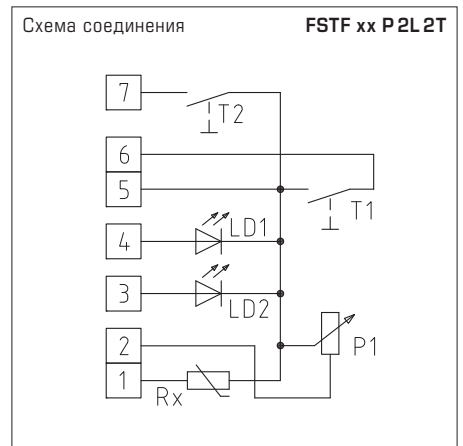


**THERMASGARD® FSTF xx PD4** Датчик температуры в помещении

| Тип / WG01         | Датчик / Выход  | Арт. №                     |
|--------------------|---|----------------------------|
| <b>FSTF xx PD4</b> | <b>пассивный</b>  | <b>IP20 (-30...+60 °C)</b> |
| FSTF Pt100 P D4    | Pt100 (согласно DIN EN 60 751, класс B)                                   | 1101-5020-1007-354         |
| FSTF Pt1000 P D4   | Pt1000 (согласно DIN EN 60 751, класс B)                                  | 1101-5020-5007-354         |
| FSTF Ni1000 P D4   | Ni1000 (согласно DIN EN 43 760, класс B, ТКС = 6180 млн <sup>-1</sup> /K) | 1101-5020-9007-354         |
| FSTF NiTK P D4     | Ni1000 TK5000 (ТКС = 5000 млн <sup>-1</sup> /K), LG-Ni1000                | 1101-5021-0007-354         |
| FSTF LM235Z P D4   | LM235Z (ТКС = 10 мВ/К; 2,73 В при 0 °C), KP10                             | 1101-5022-1007-354         |
| FSTF NTC1,8K P D4  | NTC 1,8K  | 1101-5021-2007-354         |
| FSTF NTC10K P D4   | NTC 10K   | 1101-5021-5007-354         |
| FSTF NTC20K P D4   | NTC 20K   | 1101-5021-6007-354         |



**FSTF xx P2L2T**  
Исполнение с датчиком,  
потенциометром (1 кОм, макс. 0,1 Вт),  
двумя светодиодами (зеленый и красный)  
и двумя кнопками (макс. 24 В пост. тока,  
макс. 10 мА)



**THERMASGARD® FSTF xx P2L2T** Датчик температуры в помещении

| Тип / WG01           | Датчик / Выход  | Арт. №                     |
|----------------------|---|----------------------------|
| <b>FSTF xx P2L2T</b> | <b>пассивный</b>  | <b>IP20 (-30...+60 °C)</b> |
| FSTF Pt100 P 2L 2T   | Pt100 (согласно DIN EN 60 751, класс B)                                   | 1101-5020-1672-256         |
| FSTF Pt1000 P 2L 2T  | Pt1000 (согласно DIN EN 60 751, класс B)                                  | 1101-5020-5672-256         |
| FSTF Ni1000 P 2L 2T  | Ni1000 (согласно DIN EN 43 760, класс B, ТКС = 6180 млн <sup>-1</sup> /K) | 1101-5020-9672-256         |
| FSTF NiTK P2L2T      | Ni1000 TK5000 (ТКС = 5000 млн <sup>-1</sup> /K), LG-Ni1000                | 1101-5021-0672-256         |
| FSTF LM235Z P 2L 2T  | LM235Z (ТКС = 10 мВ/К; 2,73 В при 0 °C), KP10                             | 1101-5022-1672-256         |
| FSTF NTC1,8K P 2L 2T | NTC 1,8K  | 1101-5021-2672-256         |
| FSTF NTC10K P 2L 2T  | NTC 10K   | 1101-5021-5672-256         |
| FSTF NTC20K P 2L 2T  | NTC 20K   | 1101-5021-6672-256         |