

**Raumtemperaturfühler bzw. Messumformer,
Unterputz im Flächenschalterprogramm,
mit aktivem Ausgang**

Der Raumfühler **THERMASGARD® FSTM / FSTM-P** im Unterputzgehäuse, optional mit Potentiometer, dient zur Messung von Raumtemperatur sowie der Sollwertverstellung. Er wandelt die Messgrößen in ein Normsignal von 0-10 V um.

Für die Temperaturmessung wird ein digitaler, langzeitstabiler Sensor verwendet.

Der Unterputzfühler wird in hochwertigen Flächenschalterprogramme, vorzugsweise der Fabrikate Gira, Berker, Merten, Jung, Siemens oder Busch-Jaeger (mittels Unterputzadapter, keine Sollwertverstellung möglich) einzeln oder in Kombination zu Lichtschaltern, Steckdosen etc. montiert.

Er findet Anwendung in nicht aggressiver, staubfreier Umgebung, in der Kälte-, Klima- und Reinraumtechnik, in Innenräumen, wie Wohnräumen, Büros, Hotels etc.

TECHNISCHE DATEN

Spannungsversorgung: 24 V AC / DC (± 10 %)

Leistungsaufnahme: < 1,1 W / 24 V DC; < 2,2 VA / 24 V AC

TEMPERATUR

Sensor: **digitaler Temperatursensor**,
kleine Hysterese, hohe Langzeitstabilität

Langzeitstabilität: ± 1 % / Jahr

Messbereich Temperatur: 0...+50 °C

Genauigkeit Temperatur: typisch ± 0,8K bei +25 °C

Ausgang Temperatur: 0-10 V

POTENTIOMETER

Ausgang Potentiometer: 0-10 V (**FSTM-P** mit Sollwertverstellung,
bei Busch-Jaeger nicht möglich)

ALLGEMEIN

Montage: in UP-Dose Ø 55 mm

elektrischer Anschluss: 1,0-2,5 mm², über Steckklemmen

Umgebungstemperatur: Lagerung -35...+85 °C;
Betrieb 0...+50 °C

zulässige Luftfeuchte: max. 90 % RH, nicht kondensierende Luft

Medium: saubere Luft und nicht aggressive, nicht brennbare Gase

Schutzklasse: III (nach EN 60 730)

Schutzart: **IP 20** (nach EN 60 529)

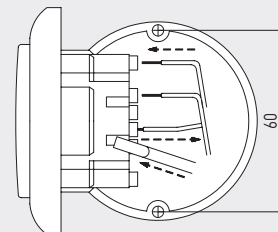
Normen: CE-Konformität nach EMV-Richtlinie 2014 / 30 / EU

SCHALTERPROGRAMM

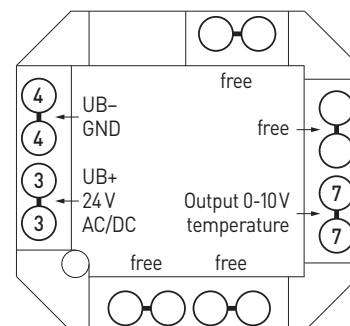
Hersteller: GIRA System 55
(andere Schalterprogramme, Schalterhersteller, Farben
sowie Preise auf Anfrage)

Gehäuse: Kunststoff,
Standard-Farbe ist Reinweiß glänzend (ähnlich RAL 9010)
(auf Anfrage sind andere Farben möglich, wobei die Farbvarianten
von den Lichtschalterprogrammen abhängig sind)

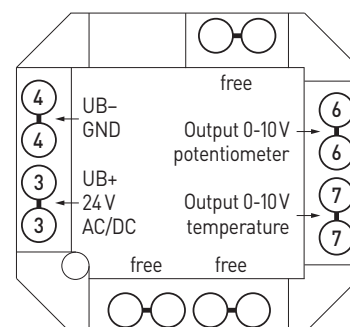
Einbauschema [mm] **Unterputz**



Anschlussbild **FSTM**



Anschlussbild **FSTM - P**

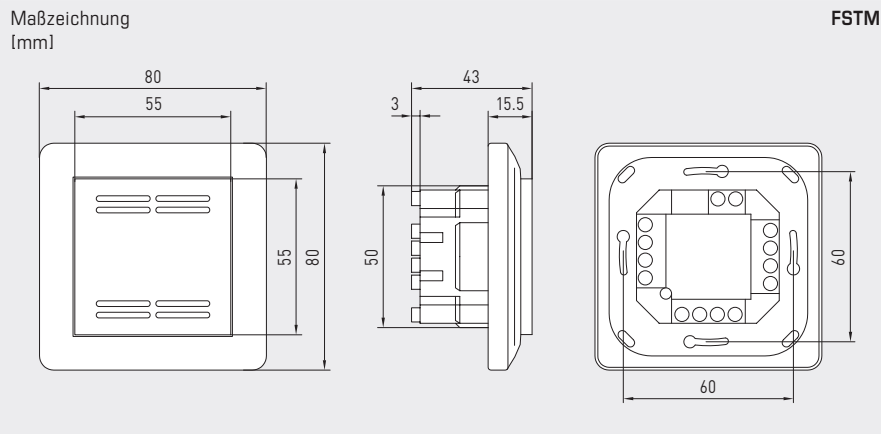




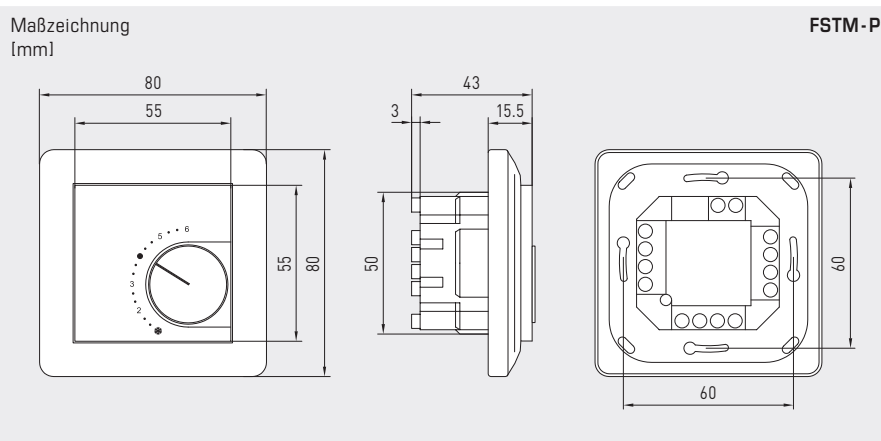
S+S REGELTECHNIK

THERMASGARD® FSTM
THERMASGARD® FSTM-P

Raumtemperaturfühler bzw. Messumformer,
Unterputz im Flächenschalterprogramm,
mit aktivem Ausgang



FSTM
Standard



FSTM-P
mit Potentiometer



Temperaturtabelle
MB: 0...+50 °C

| °C | U _A [V] |
|----|--------------------|
| 0 | 0,0 |
| 5 | 1,0 |
| 10 | 2,0 |
| 15 | 3,0 |
| 20 | 4,0 |
| 25 | 5,0 |
| 30 | 6,0 |
| 35 | 7,0 |
| 40 | 8,0 |
| 45 | 9,0 |
| 50 | 10,0 |

THERMASGARD® FSTM Raum-Temperaturfühler bzw. Messumformer, Unterputz
THERMASGARD® FSTM-P Raum-Temperaturfühler bzw. Messumformer, Unterputz mit Potentiometer

| Typ/WG02 | Messbereich Temperatur | Ausgang Temperatur | Potentiometer | Art.-Nr. | Preis |
|---------------|---------------------------|-----------------------|---------------|--------------------|-----------------|
| FSTM | | | | | |
| FSTM-U | 0...+50 °C | 0-10V | - | 1101-9121-0000-162 | 138,66 € |
| FSTM-P | | | | | |
| FSTM-U P | 0...+50 °C | 0-10V | 0-10V | 1101-9121-0004-282 | 164,81 € |

