

Sonda di temperatura per ambienti risp. trasmettitore di misurazione, sottotraccia in programma di interruttori piatti, con uscita attiva

La sonda per ambienti **THERMASGARD® FSTM / FSTM - P** in involucro sottotraccia, a livello opzionale con potenziometro, serve alla misurazione della temperatura ambiente e alla regolazione del valore nominale. Trasforma le grandezze di misura in un segnale normalizzato di 0-10 V. Per la misurazione della temperatura è utilizzato un sensore digitale stabile a lungo termine.

Il sensore sottotraccia viene montato in programmi di interruttori piatti di qualità, preferibilmente di casa Gira, Berker, Merten, Jung, Siemens o Busch-Jaeger (attraverso adattatore sottotraccia, nessuna possibilità di regolazione del valore nominale) singolarmente o in combinazione con interruttori per l'illuminazione, prese di corrente ecc.

Viene utilizzato in ambienti non aggressivi e senza polvere, in impianti di refrigerazione, climatizzazione e camere bianche nonché in interni, come per es. locali d'abitazione, uffici, hotel, ecc.

DATI TECNICI

Alimentazione di tensione:	24 V AC / DC (± 10%)
Potenza assorbita:	< 1,1 W / 24 V DC; < 2,2 VA / 24 V AC

TEMPERATURA

Sensore:	sensore di temperatura digitale, bassa isteresi, alta stabilità a lungo termine
Stabilità a lungo termine:	±1 % / anno
Range di misura temperatura:	0...+50 °C
Precisione temperatura:	tipico ± 0,8 K a +25 °C
Uscita temperatura:	0-10 V

POTENZIOMETRO

Uscita potenziometro:	0-10 V (FSTM-P con regolazione del setpoint, non è possibile a Busch-Jaeger)
-----------------------	---

GENERALI

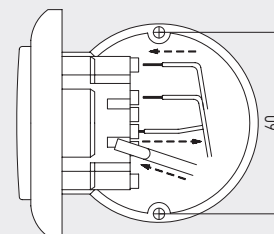
Montaggio:	in scatola sottotraccia Ø 55 mm
Collegamento elettrico:	1,0-2,5 mm ² , tramite morsetti a innesto
Temperatura ambiente:	conservazione -35...+85 °C; esercizio 0...+50 °C
Umidità dell'aria consentita:	max. 90 % u. r., aria senza condensa
Fluido:	aria pulita e gas non aggressivi, non infiammabili
Classe di protezione:	III (secondo EN 60 730)
Grado di protezione:	IP 20 (secondo EN 60 529)
Norme:	conformità CE secondo direttiva CEM 2014 / 30 / EU

PROGRAMMA INTERRUITORI

Produttori:	GIRA System 55 (altri programmi di interruttori, produttori, colori e prezzi su richiesta)
Involucro:	plastica, il colore standard è bianco puro brillante (simile a RAL 9010) (su richiesta sono possibili altri colori, tuttavia le varianti di colore dipendono dai programmi degli interruttori per l'illuminazione)

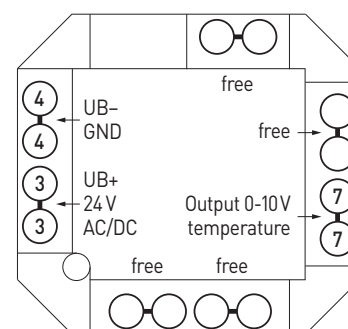
Schema di installazione
[mm]

Sottotraccia



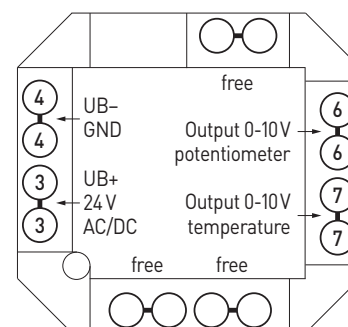
Schema di circuito

FSTM



Schema di circuito

FSTM - P

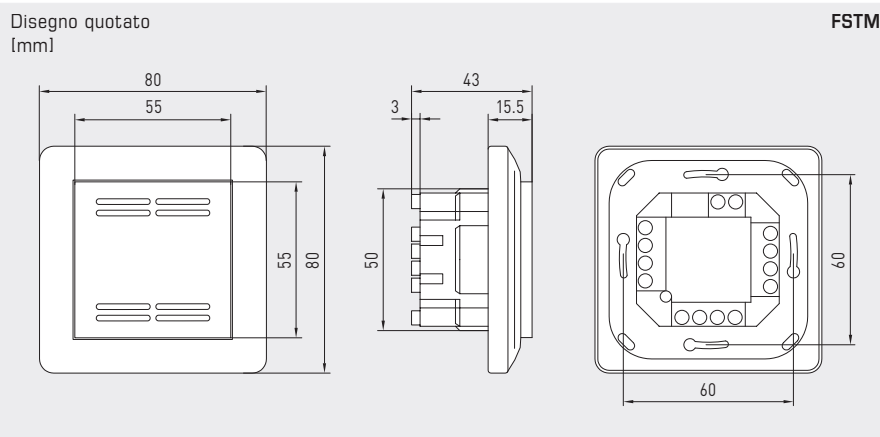




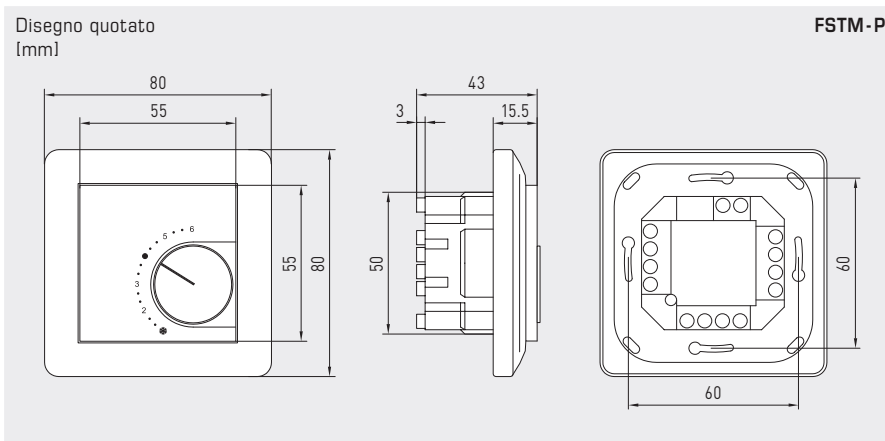
S+S REGELTECHNIK

THERMASGARD® FSTM
THERMASGARD® FSTM-P

Sonda di temperatura per ambienti risp. trasmettitore di misurazione,
sottotraccia in programma di interruttori piatti,
con uscita attiva



FSTM
standard



FSTM-P
con potenziometro



Tabella temperatura
range mis.: 0...+50 °C

°C	U _A [V]
0	0,0
5	1,0
10	2,0
15	3,0
20	4,0
25	5,0
30	6,0
35	7,0
40	8,0
45	9,0
50	10,0

THERMASGARD® FSTM Sonda di temperatura per ambienti risp. trasformatore di misurazione, sottotraccia
THERMASGARD® FSTM-P Sonda di temperatura per ambienti risp. trasformatore di misurazione, sottotraccia con potenziometro

Tipo/WG02	Range di misura Temperatura	Uscita Temperatura	Potenziometro	N. art.	Prezzo
FSTM					
FSTM-U	0...+50 °C	0-10V	-	1101-9121-0000-162	138,66 €
FSTM-P					
FSTM-U P	0...+50 °C	0-10V	0-10V	1101-9121-0004-282	164,81 €