

**Thermostat antigel, mécanique, à un étage  
avec sortie en tout ou rien**

Thermostat antigel / contrôleur antigel mécanique **THERMASREG® FST** avec sortie en tout ou rien, sonde à capillaire entièrement active, avec réarmement automatique ou blocage mécanique (réarmement manuel). Longueur capillaire disponible en 0,6 m, 1,8 m, 3 m, 6 m, 12 m. Le contrôleur antigel est conçu pour la surveillance de la température, côté air et eau, des échangeurs de chaleur, des systèmes de circuit d'eau et des batteries de chauffage à eau chaude contre le gel et pour éviter les dégâts dus au gel, par ex. dans des gaines de ventilation et de climatisation. Tous les appareils disposent d'une sécurité intrinsèque et d'une fonction de détection de rupture de sonde. Lors d'un endommagement du système de membrane du capillaire, la sonde antigel passe automatiquement en fonction « chauffer ». Le **FST-3** est conçu également pour la surveillance de liquides, le tube de sonde peut être monté dans un doigt de gant. Les équerres de montage **MK-05-K** sont comprises dans la livraison.

FST - 1D / 5D / 7D / 8D

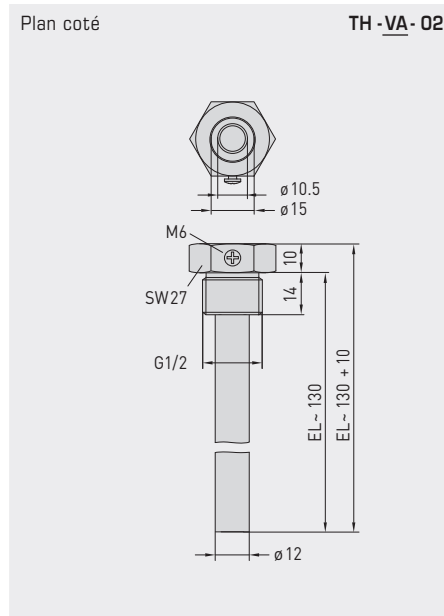
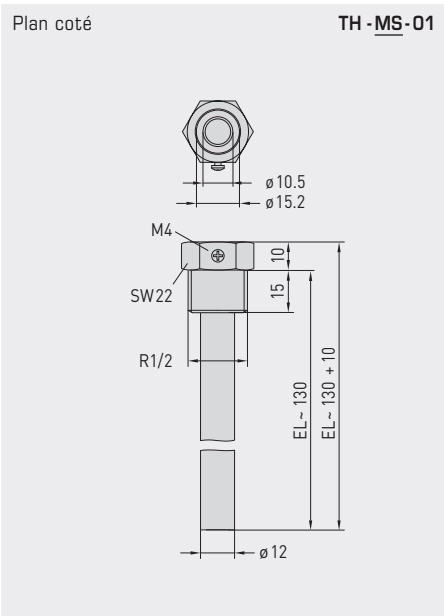
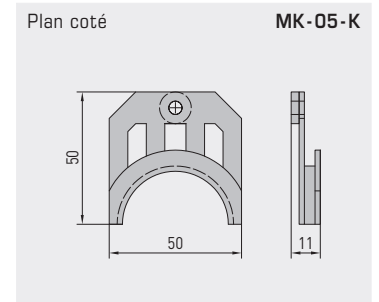
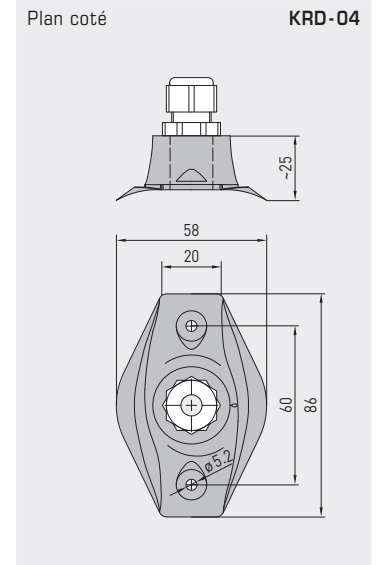
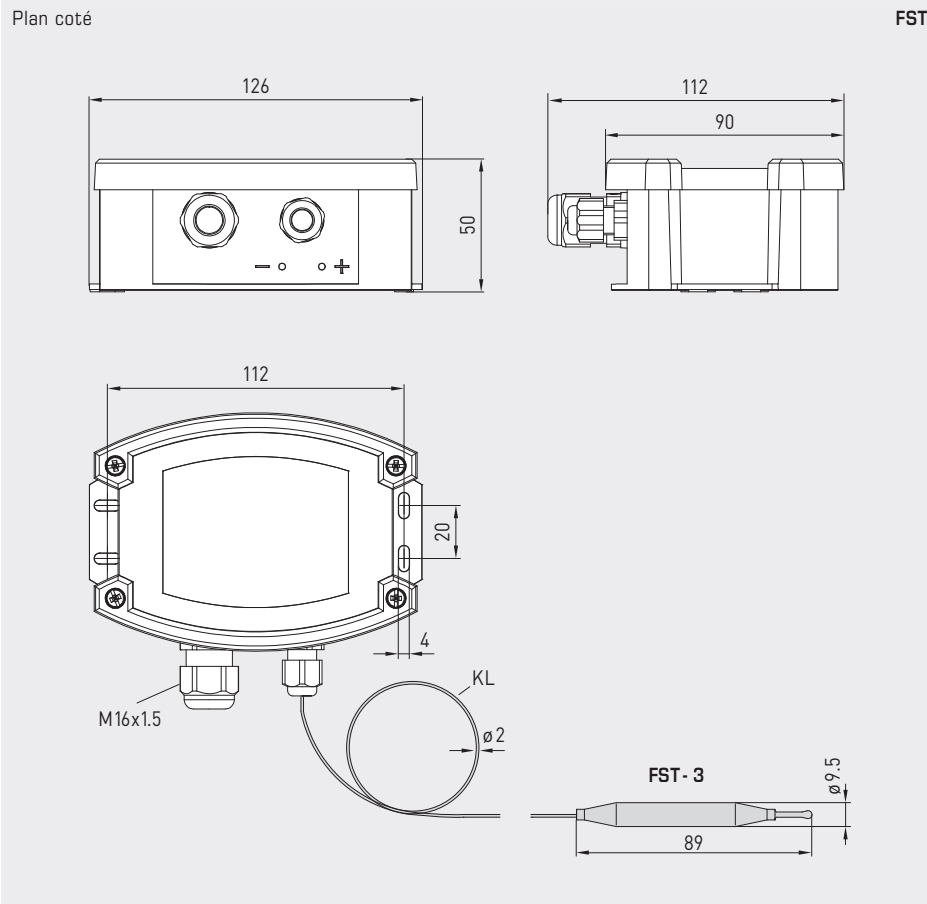


**CARACTÉRISTIQUES TECHNIQUES**

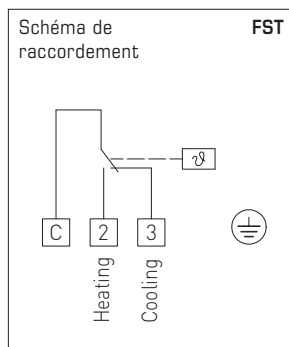
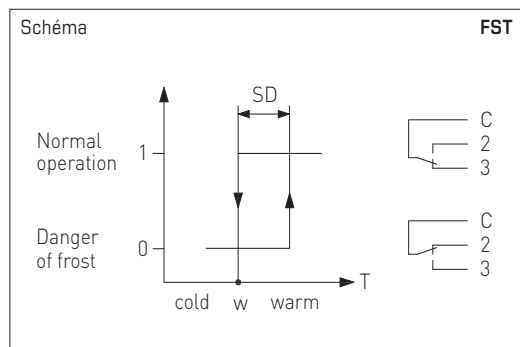
Pouvoir de coupure :	10 (2) A, 250 V ca; grâce aux contacts dorés il est également possible de connecter des tensions de signal de < 24 V
Plage de réglage :	-10...+15 °C / +14...+59 °F, réglage usine w = +5 °C (+41 °F)
Différentiel (hystérésis) :	2 ± 1 K (3,6 ± 1,8 °F)
Reproductibilité :	± 0,5 K (± 0,9 °F)
Contact :	microrupteur étanche à la poussière avec contact inverseur unipolaire libre de potentiel
Longueur de réponse sonde :	env. 40 cm
Longueur du tube capillaire :	voir aperçu des différents modèles (0,6...12 m)
Réarmement :	<b>FST-xD</b> automatique <b>FST-xD-HR</b> manuel (avec la main)
Milieu admissible :	<b>FST-1D/5D/7D/8D</b> air <b>FST-3D</b> eau
Températures ambiantes :	température de service maxi : +70 °C (+158 °F) température de service min. : w +2 °C min. (+3,6 °F min.) stockage / transport : -30...+70 °C (-22...+158 °F) capillaire maxi : +150 °C (+302 °F)
Raccord process :	avec équerres de montage <b>MK-05-K</b> (comprises dans la livraison)
Boîtier :	plastique, résistant aux UV, matière polyamide, renforcé à 30 % de billes de verre, avec vis de fermeture rapide, (association fente / fente en croix), couleur blanc signalisation (similaire à RAL 9016)
Dimensions du boîtier :	126 x 90 x 50 mm (Ty2)
Presse-étoupe :	M 16 x 1,5 ; avec décharge de traction
Autres matériaux :	mécanique en tôle : acier zingué, tube capillaire : cuivre remplissage du tube capillaire : R 507 contacts de commutation : Ag / Ni (90 % / 10 %) dorés (3 µm)
Position de montage :	au choix
Pose :	rayon de courbure > 35 mm exposition aux vibrations admissible ≤ ½ g exposition à la traction admissible < 100N
Raccordement électrique :	0,14 - 2,5 mm²
Classe de protection :	I (selon EN 60 730-1)
Type de protection :	<b>IP 65</b> (selon EN 60 529)
Normes :	conformité CE selon directive « CEM » 2014 / 30 / EU, directive basse tension 2014 / 35 / EU
<b>FONCTIONNEMENT</b>	contact C-2: risque de gel / rupture de sonde contact C-3: régime normal Pour plus d'informations, voir les pages suivantes...
<b>ACCESSORIES</b>	voir tableau

FST-3D





**Thermostat antigel, mécanique, à un étage avec sortie en tout ou rien**



**FST - 1D / 5D / 7D / 8D - HR**  
(avec réarmement manuel)



**FONCTIONNEMENT**

Le commutateur du thermostat antigel **FST** s'enclenche dès que la température descend en dessous de la température de consigne sur une longueur de capillaire d'au moins 40 cm (contact C-2 se ferme). Le contact C-3 s'ouvre simultanément et peut être utilisé comme contact de signal. Le réarmement s'effectue automatiquement (contact C-3 se ferme) lorsque la température remonte et dépasse la valeur de consigne réglée (sur le modèle **FST-xR**, le réarmement doit être effectué manuellement en actionnant la touche « reset ».)

Le **FST** est de sécurité intrinsèque, c.-à-d. qu'en cas d'endommagement du système de membrane du tube capillaire, il commute automatiquement en mode chauffage. Le contact C-2 se ferme et peut être utilisé comme contact de travail. La température de l'air est mesurée sur toute la longueur de la sonde (tube capillaire). Le système de membrane rempli de gaz (R 507) et le tube capillaire forment une unité de mesure. Celle-ci est accouplée mécaniquement au microrupteur.

**Tube capillaire :** le tube capillaire est à déployer sur toute la surface latérale chaude du chauffe-air (ou devant la batterie froide, pour les refroidisseurs d'air) à une distance d'environ 5 cm des tubes de l'échangeur. Pour les tests, il est conseillé de poser une boucle d'environ 20 cm directement sous le boîtier et avant l'entrée de la gaine d'air. Pour ne pas endommager le capillaire, le rayon de courbure doit toujours être supérieur à 20 mm. Le montage est facilité par l'utilisation des équerres de montage disponibles en accessoires.

**Simulation de gel :** une situation de gel peut être simulée en immergeant la boucle de test du capillaire dans un bac d'eau glacée et le fonctionnement de l'appareil peut être testé.

**FST - 3D - HR**  
(avec réarmement manuel)



**WS-03**

Protection contre le soleil et les intempéries (en option)





**FST-xD**  
**TW** = Contrôleur de température  
 (auto-commutant)



**FST-xD-HR**  
**TB** = Limiteur de température  
 (avec réarmement manuel)



### THERMASREG® FST Thermostat antigel, mécanique

Type / WG03B	plage de température	différentiel thermique (fixe) approx.	longueur de capillaire	milieu admissible	référence	prix
<b>FST-xx D</b>						<b>TW</b>
FST-1D *	-10...+15 °C	2K (± 1 K)	6,0 m	air	1102-1021-0102-000	<b>96,15 €</b>
FST-3D *	-10...+15 °C	2K (± 1 K)	1,8 m	air / eau	1102-1023-0102-000	<b>98,11 €</b>
FST-5D *	-10...+15 °C	2K (± 1 K)	3,0 m	air	1102-1022-0102-000	<b>93,53 €</b>
FST-7D *	-10...+15 °C	2K (± 1 K)	12,0 m	air	1102-1025-0102-000	<b>165,75 €</b>
FST-8D	-10...+15 °C	2K (± 1 K)	0,6 m	air	1102-1024-0102-000	<b>91,03 €</b>
<b>FST-xx D-HR</b>						<b>TB</b>
FST-1D-HR *	-10...+15 °C	2K (± 1 K)	6,0 m	air	1102-1021-1102-000	<b>115,51 €</b>
FST-3D-HR *	-10...+15 °C	2K (± 1 K)	1,8 m	air / eau	1102-1023-1102-000	<b>118,39 €</b>
FST-5D-HR *	-10...+15 °C	2K (± 1 K)	3,0 m	air	1102-1022-1102-000	<b>115,11 €</b>
FST-7D-HR *	-10...+15 °C	2K (± 1 K)	12,0 m	air	1102-1025-1102-000	<b>182,61 €</b>
FST-8D-HR	-10...+15 °C	2K (± 1 K)	0,6 m	air	1102-1024-1102-000	<b>107,87 €</b>
Caractéristiques :	FST-xD FST-xD-HR	<b>TW</b> = Contrôleur de température (auto-commutant) <b>TB</b> = Limiteur de température (avec réarmement manuel)				

### ACCESSOIRES

<b>KRD-04</b>	Presse-étoupe de capillaire	7100-0030-7000-000	<b>9,84 €</b>
<b>MK-05-K</b>	Équerres de montage (6 pièces) en matière plastique (* = comprises dans la livraison)	7100-0034-1000-000	<b>10,91 €</b>
<b>TH-MS-01</b>	Doigt de gant en laiton nickelé, pour <b>FST-3</b> longueur de montage (EL) = 130 mm, bride = 10 mm, R1/2"	7100-0011-5402-000	<b>17,16 €</b>
<b>TH-VA-02</b>	Doigt de gant en acier inox <b>V2A</b> (1.4301), pour <b>FST-3</b> longueur de montage (EL) = 130 mm, bride = 10 mm, G1/2"	7100-0012-5402-000	<b>44,95 €</b>
<b>WS-03</b>	Protection contre le soleil et les intempéries, 200 x 180 x 150 mm, en acier inox <b>V2A</b> (1.4301)	7100-0040-6000-000	<b>49,36 €</b>

Pour d'autres informations, voir le dernier chapitre !