

**Gateway avec module W-Modbus,
pour une connexion radio aux réseaux Modbus**

S+S REGELTECHNIK

La passerelle KYMASGARD® GW-wModbus avec raccordement Modbus et module W-Modbus, dans un boîtier en plastique résistant aux chocs avec vis de fermeture rapide, pour montage en saillie, sert de transition entre le Modbus câblé et le W-Modbus radio.

GW-wModbus

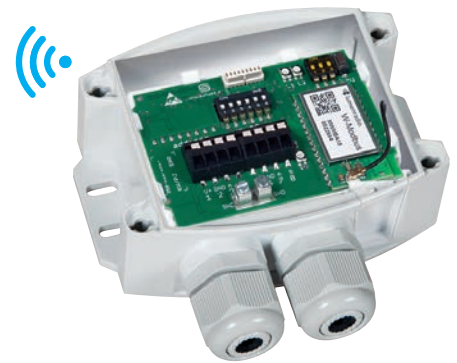
Jusqu'à 100 périphériques peuvent communiquer entre eux sur une grande distance (jusqu'à 500 m en champ libre). Côté câblé, un émetteur-récepteur RS485 à isolation galvanique est utilisé (paramètres du bus réglables par commutateurs DIP).

La **structure simple du réseau sans fil** et la stabilité de connexion permettent une extension facile des installations existantes avec des capteurs W-Modbus sans fil. Des formes mixtes d'appareils Modbus câblés et radio peuvent également être intégrées sans problème dans des topologies de réseau existantes via la passerelle W-Modbus. Pour cela, deux modes de fonctionnement sont disponibles par type d'appareil.

Le mode **Passerelle** pour le raccordement à une topologie Modbus existante ou directement à une DDC / API sert de station de base pour capteurs W-Modbus (max. 100 périphériques radio). Le mode **Node** permet la connexion radio d'un capteur Modbus câblé à un réseau W-Modbus (max. 1 capteur câblé). Le mode **NodePro** étendu (pour le type d'appareil « GW-wModbusPro ») sert à la connexion de plusieurs capteurs Modbus câblés (max. 16 périphériques câblés).

Grâce au **paramétrage innovant** de l'interface W-Modbus et à la suppression du câblage Modbus, l'ensemble du réseau W-Modbus peut être préconfiguré (programmation par apprentissage des périphériques W-Modbus, paramétrage de la passerelle). Ainsi, le réseau peut être installé et mis en service de manière simple et rapide sur le lieu cible.

En **mode Application**, l'établissement du réseau peut être contrôlé et documenté (PDF) à l'aide de l'**application W-Modbus Lumenradio** (Apple / Android). L'application permet également d'installer les mises à jour du firmware du module radio, de modifier les noms des appareils et de détecter les erreurs de communication ou les doublons dans les adresses.

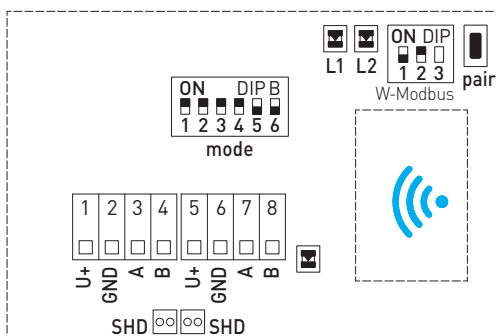


CARACTÉRISTIQUES TECHNIQUES

Tension d'alimentation :	24 V CA (±20 %) ; 15...36 V CC
Puissance absorbée :	< 1,0 W/24 V CC ; < 1,4 VA/24 V CA
Communication :	Modbus RTU (interface RS485 pour câbles RTU) et W-Modbus (Wireless Modbus, cryptage AES-128) fréquence 2,4 GHz ISM, puissance d'émission 100 mW
Portée :	max. 500 m (champ libre) / env. 50 - 70 m (bâtiments) entre deux périphériques radio
Périphériques radio :	max. 100 périphériques radio
Modes de fonctionnement :	Gateway Fonction primaire en tant que station de base (DDC/API) Node Fonction d'adaptateur pour max. 1 capteur câblé NodePro Fonction d'adaptateur pour max. 16 capteurs câblés (Type GW-wModbusPro) (commutable par commutateur DIP)
Boîtier :	plastique, résistant aux UV, matière polyamide, renforcé de billes de verre à 30 %, avec vis de fermeture rapide (association fente/fente en croix), couleur blanc signalisation (similaire à RAL 9016)
Dimensions du boîtier :	108 x 78,5 x 43,3 mm (Tyr 3 sans écran)
Raccordement de câble :	presse-étoupe en plastique (2x M 20 x 1,5 ; avec décharge de traction, remplaçable, diamètre intérieur 8 - 13 mm)
Raccordement électrique :	0,2 - 1,5 mm ² , par bornes push-in
Température ambiante :	-30...+70 °C
Humidité de l'air admissible :	< 95 % h.r., sans condensation de l'air
Classe de protection :	III (selon EN 60730)
Type de protection :	IP65 (selon EN 60529)
Normes :	conformité CE selon la directive CEM 2014 / 30 / EU, Directive radio 2014 / 53 / EU (W-Modbus)

Schéma de raccordement

GW-wModbus



- DIP B „mode“:
 - Bus parameters (Baud rate, parity...)
- DIP „W-Modbus“:
 - Operating Mode (Gateway, Node)
- Teach-in key (pair)
- Network Status (L1)
- Connection quality (L2)
- Telegram Status
- Shielding (SHD)

Voir la notice d'instruction pour d'autres informations techniques

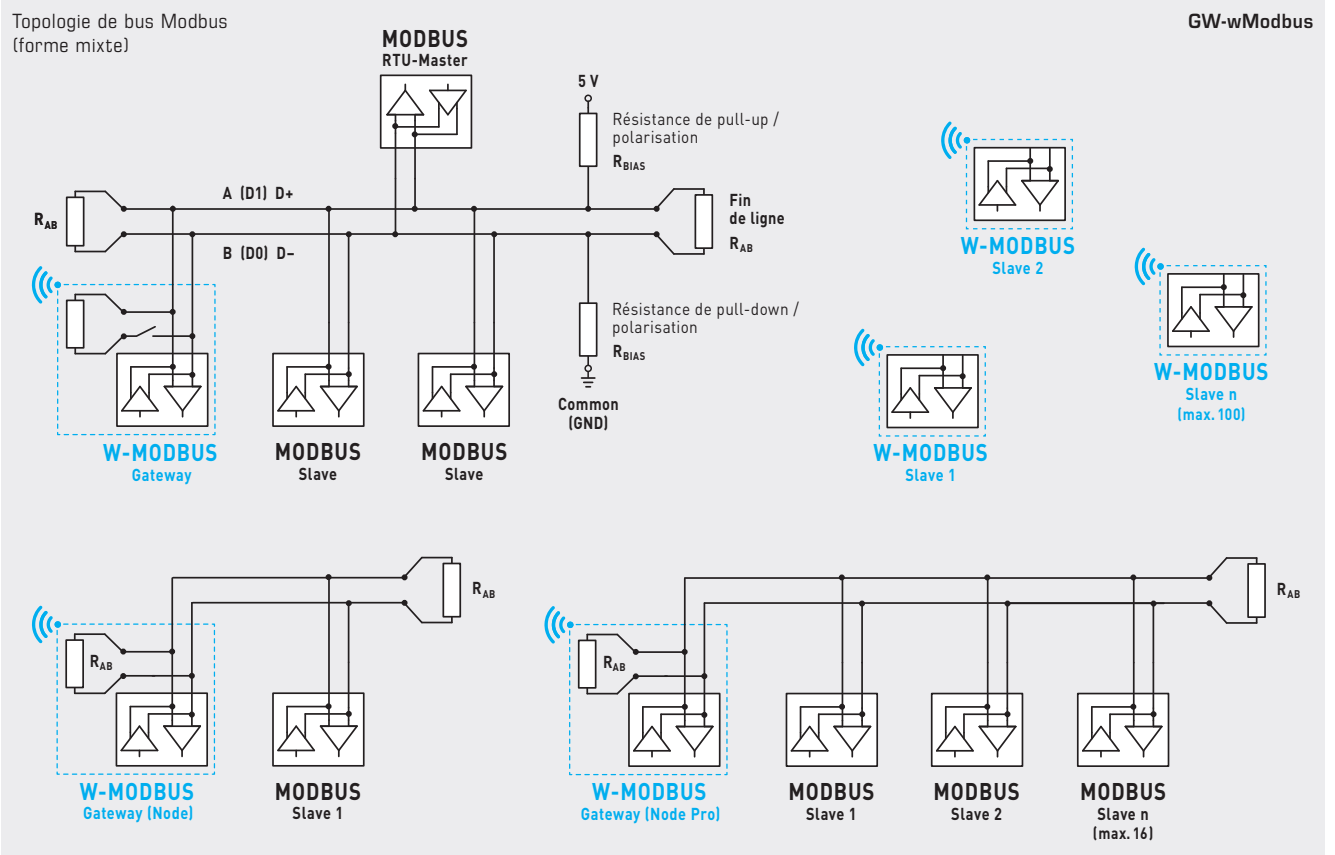
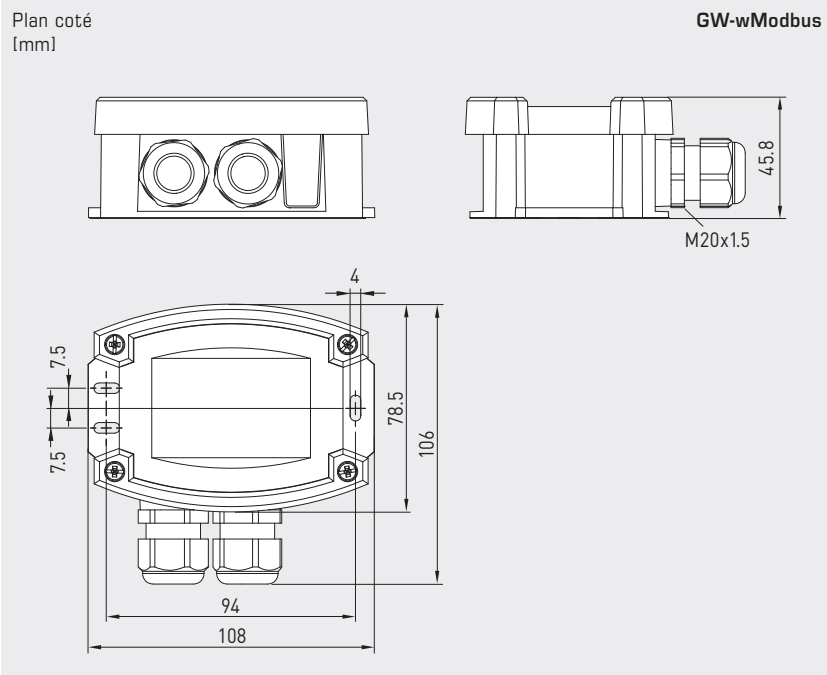


NEW

S+S REGELTECHNIK

KYMASGARD® **GW-wModbus**

Gateway avec module W-Modbus, pour une connexion radio aux réseaux Modbus



KYMASGARD® GW-wModbus Gateway avec module W-Modbus, pour une connexion radio aux réseaux Modbus

Type/WG02	communication	modes de fonctionnement	référence	prix
GW-wModbus				
GW-wModbus	Modbus RTU / W-Modbus (Wireless)	Gateway + Node	1801-1211-1101-000	245,30 €
GW-wModbus Pro	Modbus RTU / W-Modbus (Wireless)	Gateway + Node Pro	1801-1211-1101-100	332,07 €

Remarque : « Pro » étend le mode Node de 1 à max. 16 périphériques câblés