

Sonda a pozzetto con trasmettitore di temperatura, connessione Bluetooth, con collegamento EtherCATP

HFTM-EtherCAT P

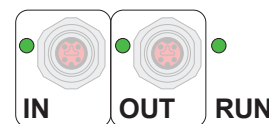
Trasmettitore di temperatura a pozzetto collegabile in rete THERMASGARD® HFTM-EtherCATP con connettore M8 (codifica EtherCATP), connessione Bluetooth, in involucro di plastica antiurto con viti a chiusura rapida, a scelta con/ senza display e grafico a barre, sonda di temperatura con cavo e pozzetto in acciaio inox.

La sonda a pozzetto serve per il rilevamento della temperatura in fluidi liquidi e gassosi. Trova impiego come sonda per canale o, montata in un pozzetto a immersione THE (accessori), come sonda a immersione con attacco filettato nei liquidi. La sonda viene calibrata in fabbrica.

Trasmettitore di misura con connessione EtherCATP per applicazioni industriali, massima affidabilità: semplice integrazione a livello del PLC tramite file di configurazione ESI dell'apparecchio, con possibilità di diagnosi (ad es. contatore degli errori di comunicazione), possibilità di estendere le impostazioni, storico dei dati (min/max) e rilevamento degli intervalli di manutenzione del sensore. come opzione con ampio display illuminato (a tre righe, in campo 7 segmenti e Dot-Matrix) e grafico a barre (a sette caratteri, LED configurabili liberamente) per la rappresentazione grafica, ad es. sotto forma di visualizzazione a semaforo.



Cavo di collegamento EtherCAT P e LED per l'indicazione di stato



| DATI TECNICI | |
|--------------------------------|---|
| Alimentazione di tensione: | 24 V DC tramite EtherCATP (U _S) |
| Potenza assorbita: | < 3W |
| Protocollo bus: | EtherCAT |
| Tecnologia radio: | Bluetooth (LE) |
| Sensore: | Pt1000, DIN EN 60751, classe B (Perfect Sensor Protection per IP68) |
| Range di misura: | -50...+150 °C; T _{max} fino a +150 °C |
| Precisione temperatura: | tipico ± 0,2K a +25 °C |
| Fluido: | aria pulita e gas non aggressivi e non infiammabili; liquidi a seconda del tipo di pozzetto a immersione scelto (accessori) |
| Protezione sensore: | pozzetto in acciaio inox V4A (1.4571), Ø = 6 mm, lunghezza nominale (NL) = 50 mm (come opzione 30...400 mm) |
| Cavo del sensore: | silicone, SiHF, 2 x 0,25 mm ² ; lungh. cavo = 1,5 m (altre lunghezze e materiali del mantello, ad es. PTFE o fibra di vetro con maglia d'acciaio disponibili come opzione su richiesta) |
| Involucro: | plastica, resistente ai raggi UV, materiale poliammidico, rinforzato al 30% con sfere di vetro, con viti a chiusura rapida (combinazione intaglio/ impronta a croce), colore bianco traffico (simile a RAL 9016), il coperchio per il display è trasparente! |
| Dimensione involucro: | 126 x 90 x 50 mm (Tyr 2) |
| Collegamento cavo: | connettore M8 , codifica EtherCATP |
| Temperatura ambiente: | Trasmettitore di misura -30...+70 °C |
| Umidità dell'aria consentita: | < 95% u. r., aria senza condensa |
| Classe di protezione: | III (secondo EN 60 730) |
| Grado di protezione Involucro: | IP 54 (secondo EN 60 529) |
| Grado di protezione Sensore: | IP 65 (secondo EN 60 529) pozzetto a tenuta di umidità (standard) IP 68 (secondo EN 60 529) pozzetto impermeabile (come opzione) IP 54 (secondo EN 60 529) con cavo in fibra di vetro (come opzione) |
| Norme: | conformità CE, secondo direttiva CEM 2014 / 30 / EU, secondo RED 2014 / 53 / EU |
| Dotazione: | display illuminato , a tre righe, programmabile, dimensioni ca. 51 x 29 mm (L x A), per l'indicazione della temperatura effettiva o di un valore di visualizzazione programmabile individualmente. Grafico a barre , sette caratteri, LED configurabili liberamente, per la visualizzazione grafica del valore di misura. |

| ACCESSORI | vedi tabella |
|-----------------------|--|
| EtherCAT P | LED per l'indicazione di stato |
| 1° LED | "IN" |
| spento | nessuna connessione con il precedente modulo EtherCAT |
| acceso | LINK: connessione con il precedente modulo EtherCAT |
| lampeggiante | ACT: comunicazione in atto con il precedente modulo EtherCAT |
| 2° LED | "OUT" |
| spento | nessuna connessione con il successivo modulo EtherCAT |
| acceso | LINK: connessione con il successivo modulo EtherCAT |
| lampeggiante | ACT: comunicazione in atto con il successivo modulo EtherCAT |
| 3° LED | "RUN" |
| spento | il modulo EtherCAT è nello stato "Init" |
| lampeggia rapidamente | il modulo EtherCAT è nello stato "Pre-Operational" |
| lampeggia lentamente | il modulo EtherCAT è nello stato "Safe-Operational" |
| acceso | il modulo EtherCAT è nello stato "Operational" |

I LED di stato si trovano di fianco al collegamento del cavo.





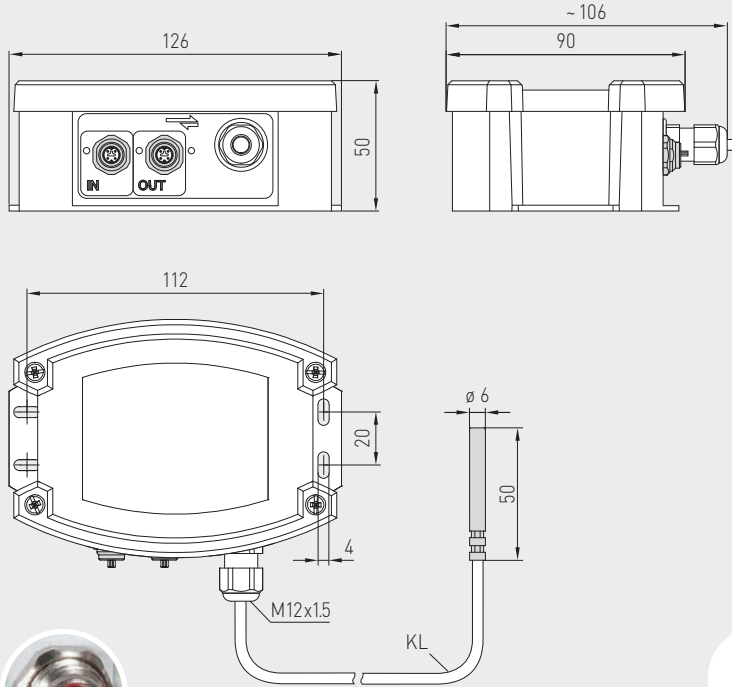
S+S REGELTECHNIK

THERMASGARD® HFTM - EtherCAT P

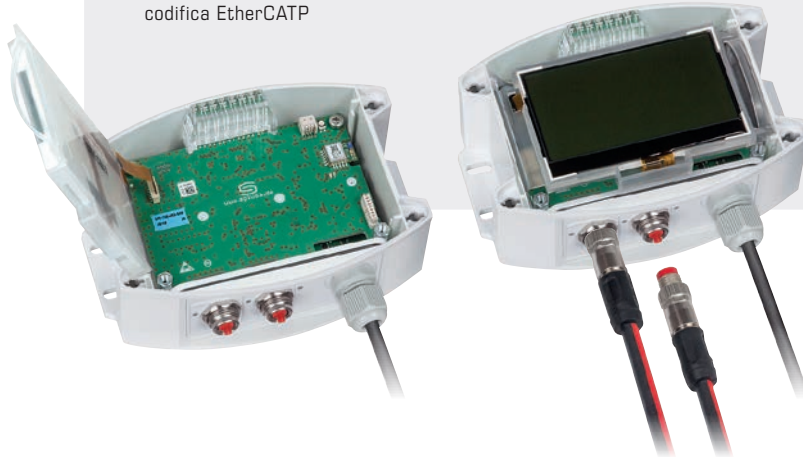
Sonda a pozzetto con trasmettitore di temperatura, connessione Bluetooth, con collegamento EtherCAT P

Disegno quotato

HFTM - EtherCAT P



connettore M8
codifica EtherCAT P



HFTM - EtherCAT P
con display e grafico a barre



IP65 (standard)
a tenuta di umidità

IP68 (come opzione)
resistente all'acqua
Perfect Sensor Protection

IP54 (come opzione)
con cavo in fibra di vetro

High-performance encapsulation against
vibration, mechanical stress and humidity

PS-PROTECTION
PERFECT SENSOR PROTECTION

THERMASGARD®
HFTM - EtherCAT P

Sonda a pozzetto con trasmettitore di temperatura,
con collegamento EtherCAT P

| Tipo / WG02 | Range di misura Temperatura | Sensore | Uscita | Grafico a barre display | N. art. | Prezzo |
|----------------------|---|---------|------------|--|------------------------------|-----------------|
| HFTM-ECATP xx | | | | | | |
| HFTM-ECATP | -50...+150 °C | Pt1000 | EtherCAT P | | 2001-2161-9100-001 | 391,14 € |
| HFTM-ECATP LCD | -50...+150 °C | Pt1000 | EtherCAT P | <input type="checkbox"/> <input checked="" type="checkbox"/> | 2001-2162-9100-001 | 442,16 € |
| Nota: | collegamento del cavo con connettore M8 (codifica EtherCAT P) | | | | | |
| Sovrapprezzo: | Grado di protezione IP68 (pozzetto della sonda in resina a tenuta di acqua) per m.l. di linea di collegamento (silicone/PTFE/fibra di vetro) altre lunghezze di pozzetti di protezione (come opzione 30...400 mm) | | | | su richiesta su richiesta | 3,75 € |

ACCESSORI

THE-xx Pozzetto a immersione in acciaio inox V4A (1.4571) o ottone pulito, Ø=9mm,
diametro interno dell'alloggiamento 5,2mm, con vite di pressione M12x1,5

per ulteriori informazioni vedere il capitolo Accessori!