

Втулочный датчик с измерительным преобразователем температуры, с поддержкой технологий Bluetooth и EtherCAT P

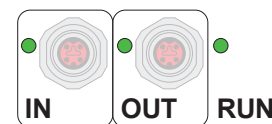
Подсоединяемый к сети втулочный измерительный преобразователь температуры THERMASGARD® HFTM -EtherCATP с разъемом M8 (кодировка для EtherCAT P), с поддержкой технологии Bluetooth, в ударопрочном пластиковом корпусе с быстрозаворачиваемыми винтами, на выбор с дисплеем и линейным индикатором или без них, кабельный датчик с гильзой из нержавеющей стали. Втулочный датчик измеряет температуру жидких и газообразных сред. Используется в качестве канального датчика или в качестве погружного и ввинчиваемого датчика посредством установки в погружную гильзу TNE (принадлежности). Датчик откалиброван на заводе.

Сверхнадежный, поддерживающий технологию EtherCAT P измерительный преобразователь для промышленности: с простым подсоединением к ПЛК с помощью файла конфигурации ESI в устройстве, с функциями диагностики (например, счетчик ошибок обмена данными), расширенными возможностями настройки, просмотром истории (мин./макс. значения) и определением интервалов технического обслуживания датчика. В качестве опции с большим подсвечиваемым дисплеем (трехстрочный, можно индивидуально настроить индикацию как в 7-сегментном поле, так и в поле с точечной матрицей) и линейным индикатором (семь настраиваемых светодиодов) для графического отображения, например, в виде светового индикатора.

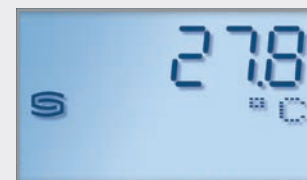
HFTM -EtherCAT P



EtherCAT P
Кабельное соединение и светодиодный индикатор состояния

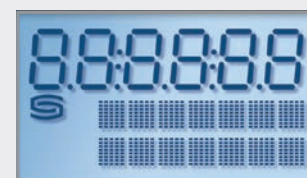


Индикация на дисплее измеренного значения xx-ECATP Typ 2



Температура

Программируемая индикация на дисплее xx-ECATP Typ 2



ТЕХНИЧЕСКИЕ ДАННЫЕ

Напряжение питания:	24 В пост. тока через EtherCATP (U _S)
Потребляемая мощность:	< 3 Вт
Протокол шины:	EtherCAT
Беспроводная технология:	Bluetooth (LE)
Чувствительный элемент:	Pt1000, DIN EN 60751, класс B (Perfect Sensor Protection при IP68)
Диапазон измерения:	-50...+150 °C; T _{max} до +150 °C
Точность (температура):	обычно ±0,2 К при +25 °C
Среда:	чистый воздух и неагрессивные, негорючие газы; жидкости: зависит от выбранной погружной гильзы (принадлежности)
Защита чувствительного элемента:	гильза из нержавеющей стали V4A (1.4571), диаметр 6 мм, номинальная длина (NL) = 50 мм (опция: от 30 до 400 мм)
Кабель датчика:	силикон, SiHF, 2 × 0,25 мм ² ; длина кабеля (KL) = 1,5 м (по запросу возможны другие значения длины и материалы оболочки, например, ПТФЭ или стеклонити со стальной оплеткой)
Корпус:	пластик, устойчивый к ультрафиолетовому излучению, полиамид, 30% усиление стеклянными шариками, с быстрозаворачиваемыми винтами (комбинация шлиц/крестовый шлиц), цвет — транспортный белый (аналогичен RAL 9016), крышка дисплея прозрачная!
Размеры корпуса:	126 x 90 x 50 мм (Typ 2)
Подсоединение кабеля:	разъем M8 , с кодировкой для EtherCATP
Температура окруж. среды:	измерительный преобразователь -30...+70 °C
Доп. влажность воздуха:	< 95% отн. вл., воздух без конденсации
Класс защиты:	III (согласно стандарту EN 60730)
Степень защиты корпус:	IP54 (согласно EN 60529)
Степень защиты датчик:	IP65 (согласно EN 60529) влагонепроницаемая гильза (стандартное исполнение) IP68 (согласно EN 60529) водонепроницаемая гильза (опция) IP54 (согласно EN 60529) с кабелем из стеклонити (опция)
Нормы:	соответствие нормам ЕС, согласно директиве 2014/30/EU «Электромагнитная совместимость», директиве о радио- и телекоммуникационном оборудовании 2014/53/EU
Комплектация:	дисплей с подсветкой , трехстрочный, программируемый, вырез ок. 51 × 29 мм (Ш × В), для индикации измеренной температуры или индивидуально программируемого значения. Линейный индикатор , семь настраиваемых светодиодов, для графического отображения измеренного значения.
ПРИНАДЛЕЖНОСТИ	см. таблицу
EtherCAT P	Светодиодный индикатор состояния
1-й СВЕТОДИОД	IN
Не горит	Отсутствует соединение с предшествующим модулем EtherCAT
Горит	LINK: выполняется соединение с предшествующим модулем EtherCAT
Мигает	ACT: обмен данными с предшествующим модулем EtherCAT
2-й СВЕТОДИОД	OUT
Не горит	Отсутствует соединение с последующим модулем EtherCAT
Горит	LINK: выполняется соединение с последующим модулем EtherCAT
Мигает	ACT: обмен данными с последующим модулем EtherCAT
3-й СВЕТОДИОД	RUN
Не горит	Модуль EtherCAT в состоянии «Init»
Мигает быстро	Модуль EtherCAT в состоянии «Pre-Operational»
Мигает медленно	Модуль EtherCAT в состоянии «Safe-Operational»
Горит	Модуль EtherCAT в состоянии «Operational»
Светодиодные индикаторы состояния находятся возле кабельных соединений.	



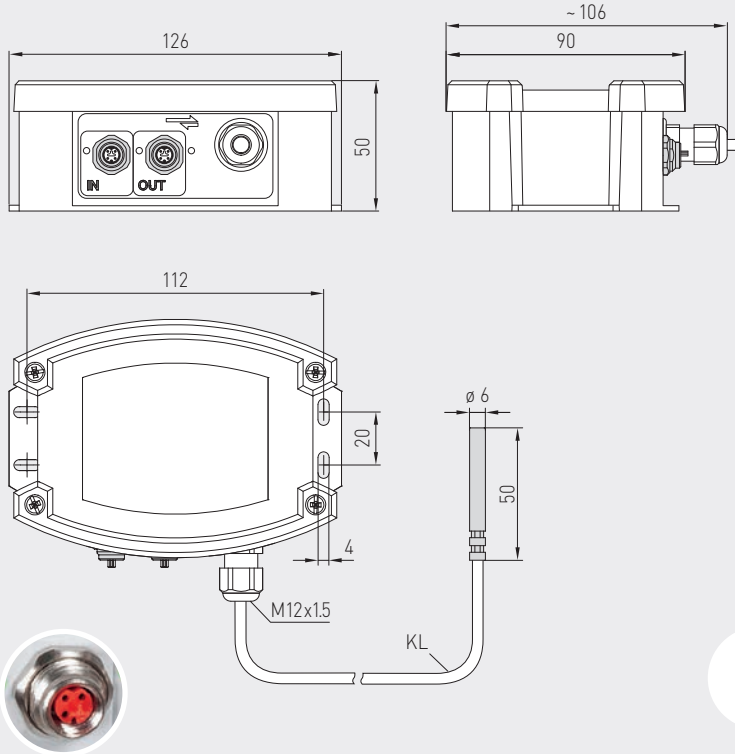
S+S REGELTECHNIK

THERMASGARD® HFTM - EtherCAT P

Втулочный датчик с измерительным преобразователем температуры, с поддержкой технологий Bluetooth и EtherCAT P

Габаритный чертеж

HFTM - EtherCAT P



Разъем M8 с кодировкой для EtherCAT P



HFTM - EtherCAT P с дисплеем и линейным индикатором



IP65 (стандартные) влагоотталкивающий

IP68 (опционально) водонепроницаемый Perfect Sensor Protection

IP54 (опционально) с кабелем из стеклонити

High-performance encapsulation against vibration, mechanical stress and humidity

PS-PROTECTION
PERFECT SENSOR PROTECTION

THERMASGARD®
HFTM - EtherCAT P

Втулочный датчик с измерительным преобразователем температуры, с поддержкой технологии EtherCAT P

Тип / WG02	Диапазон измерения температура	Чувств. элемент	Выход	Линейный индикатор Дисплей	Арт. №
HFTM-ECATP xx					
HFTM-ECATP	-50...+150 °C	Pt1000	EtherCAT P		2001-2161-9100-001
HFTM-ECATP LCD	-50...+150 °C	Pt1000	EtherCAT P	☐ ■	2001-2162-9100-001
Примечание:	кабельное соединение с разъемом M8 (с кодировкой для EtherCAT P)				
Дополнительная плата:	Степень защиты IP68 (гильза датчика в литой водонепроницаемой оболочке)			погонный метр двухпроводного соединительного кабеля (силикон / PTFE / стеклонить)	по запросу
	другая длина рукава датчика (опционально 30...400 мм)				по запросу

ПРИНАДЛЕЖНОСТИ

TNE-xx Погружная гильза из высококачественной стали V4A (1.4571) или полированная латунь, Ø = 9 мм
внутренний диаметр гнезда 5,2 мм, с **нажимной винт** M12 x1,5

Подробная информация в последнем разделе «Принадлежности»!