

Sonde chemisée avec convertisseur de température, étalonnable, avec adaptateur en Y, avec raccordement Modbus (pas d'séparation galvanique)

Convertisseur de température étalonnable à douille **THERMASGARD® HFTM-Modbus-SD**, avec raccordement Modbus (adaptateur en Y), boîtier en plastique résistant aux chocs avec vis de fermeture rapide, sonde à câble avec douille inox, au choix avec / sans écran, mesure la température (-50...+150 °C).

La sonde chemisée sert à mesurer la température dans les milieux liquides et gazeux. Elle peut être utilisée comme sonde de mesure pour montage en gaine ou comme sonde à immerger et à visser dans des liquides par montage dans un doigt de gant **THE** (accessoire).

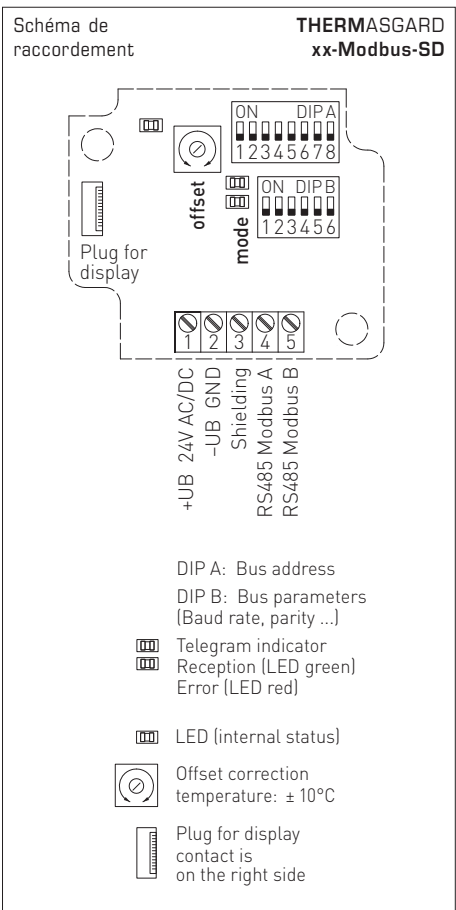
Sonde Modbus SD avec interface Modbus RS485 (pas d'séparation galvanique), résistance de fin de bus commutable, commutateur DIP pour le réglage des paramètres du bus et adresse de bus hors tension, LED interne pour l'affichage du télégramme, (éclairé, librement programmable). **L'autodiagnostic** détecte les ruptures de sonde ou les sondes en court-circuit et les identifie comme des erreurs. La sonde est étalonnée d'usine et peut être ajustée plus précisément à son environnement par un professionnel.

HFTM-Modbus-SD



CARACTÉRISTIQUES TECHNIQUES

Alimentation en tension :	24 V ca (±20%) et 15...36 V cc (±10%)
Puissance absorbée :	< 1,0W / 24 V cc; < 2,2 VA / 24 V ca
Capteur :	Pt1000, DIN EN 60751, classe B (Perfect Sensor Protection pour IP68)
Plage de mesure :	-50...+150 °C
Écart température :	typique ±0,2K à +25 °C
Point zéro offset :	±10 °C
Milieu :	air propre et gaz non agressifs, non inflammables; liquides, en fonction du doigt de gant sélectionné (accessoire)
Détection d'erreurs :	sonde coupée, sonde en court-circuit
Communication :	interface RS485, pas d'séparation galvanique , terminaison de bus activable par interrupteur DIP.
Protocole de bus :	Modbus (mode RTU), plage d'adresses réglable de 0... 247
Taux de transfert :	9600, 19200, 38400 Baud
Filtrage des signaux :	0,3 s / 1 s / 10 s
Résistance d'isolement :	≥100 MΩ à +20 °C (500 V cc)
Protection de capteur :	douille en acier inoxydable V4A (1.4571), Ø=6 mm, longueur nominale (NL)=50 mm (en option 30...400 mm)
Câble de capteur :	silicone, SiHF, 2 x 0,25 mm²; longueur du câble (KL) = 1,5 m (autres longueurs et matériaux de gaine, par ex. PTFE ou fibre de verre sous tresse métallique, en option sur demande)
Boîtier :	plastique, résistant aux UV, matière polyamide, renforcé à 30% de billes de verre, avec vis de fermeture rapide (association fente / fente en croix), couleur blanc signalisation (similaire à RAL 9016). Le couvercle de l'écran est transparent !
Dimensions du boîtier :	72 x 64 x 37,8 mm (Tyr 1 sans écran) 72 x 64 x 43,3 mm (Tyr 1 avec écran)
Raccordement de câble :	presse-étoupe en plastique 2x M12x1,5 (adaptateur en Y) ; avec décharge de traction, remplaçable, diamètre intérieur max. 6 mm
Raccordement électrique :	0,14 - 1,5 mm², par bornes à vis
Raccordement process :	par vis
Température ambiante :	convertisseur de mesure -30...+70 °C
Humidité d'air admissible :	<95% h.r., sans condensation de l'air
Classe de protection :	III (selon EN 60730)
Type de protection boîtier :	IP65 (selon EN 60529) Boîtier testée, TÜV SÜD, rapport n° 713139052 (Tyr 1)
Type de protection capteur :	IP65 (selon EN 60529) douille étanche à l'humidité (standard) IP68 (selon EN 60529) douille étanche à l'eau (en option) IP54 (selon EN 60529) avec câble en fibre de verre (en option)
Normes :	conformité CE, compatibilité électromagnétique selon Directive « CEM » 2014 / 30 / EU, EN 61326
En option :	écran avec rétro-éclairage à deux lignes, programmable, découpe env. 36 x 15 mm (l x h), pour l'affichage de la température réelle, message d'erreur ou d'une valeur d'affichage librement programmable
ACCESSOIRES	voir tableau
THE-xx	doigts de gant en acier inoxydable V4A (1.4571) ou laiton nickelé, Ø=9 mm, diamètre intérieur d'insertion 5,2 mm, avec vis de pression M12 x1,5

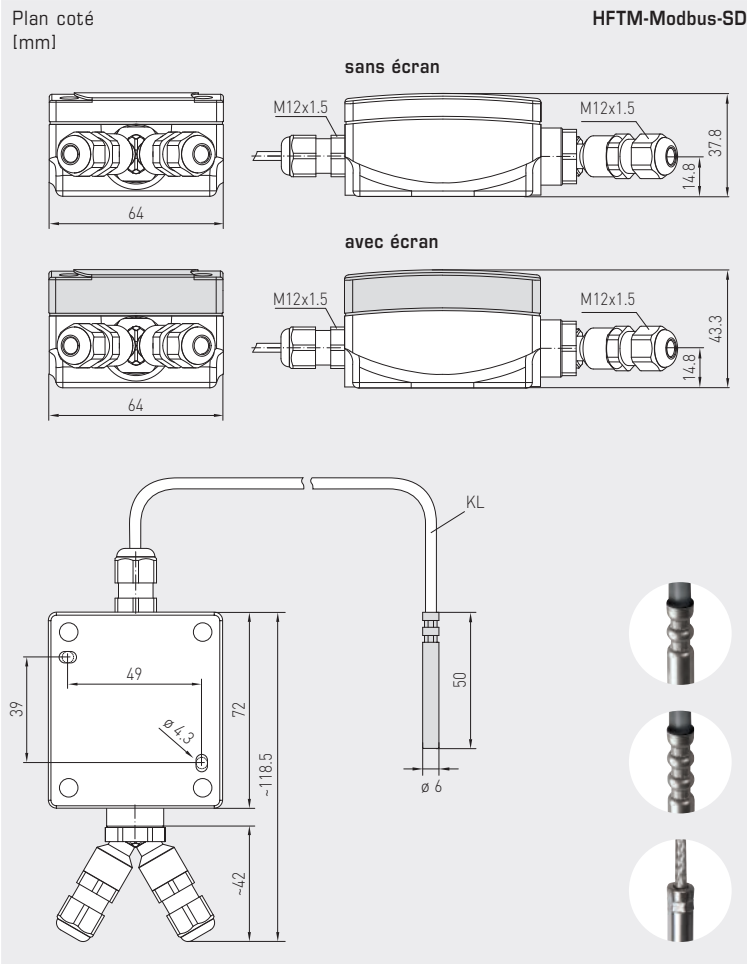




S+S REGELTECHNIK

Thermasgard® HFTM - Modbus-SD

Sonde chemisée avec convertisseur de température, étalonnable, avec adaptateur en Y, avec raccordement Modbus (pas d'séparation galvanique)



HFTM-Modbus-SD avec écran



IP 65 (standard)
serti étanche à l'humidité

IP 68 (en option)
surmoulé étanche à l'eau*,
roulé

IP 54 (en option)
avec câble en fibre de verre

* High-performance encapsulation against vibration, mechanical stress and humidity

SPS-PROTECTION
PERFECT SENSOR PROTECTION



THERMASGARD® HFTM - Modbus - SD		Sonde chemisée avec convertisseur de température avec raccordement Modbus (pas d'séparation galvanique)			
Type / WG01B	sortie	version	écran	référence	prix
HFTM-Modbus-SD					
HFTM-Modbus-SD	Modbus	capteur déporté		1101-6266-0210-120	132,56 €
HFTM-Modbus-SD LCD	Modbus	capteur déporté	■	1101-6266-2210-120	185,02 €
Supplément :	type de protection IP 68 (chemise de la sonde surmoulée étanche à l'eau) câble de raccordement (silicone / PTFE / soie de verre) le mètre courant d'autres longueur du tube de protection en option				3,50 € sur demande sur demande
ACCESSOIRES					
KA2-Modbus	Adaptateur de communication (USB/RS485) pour la connexion au système			1906-1200-0000-100	220,41 €
LA-Modbus	Appareil de terminaison de ligne (avec résistance de terminaison) en tant que terminaison de bus active			1906-1300-0000-100	82,20 €
THE-xx	doigts de gant en acier inox V4A (1.4571) ou laiton nickelé, Ø = 9 mm, diamètre intérieur d'insertion 5,2 mm, avec vis de pression M12 x 1,5			voir le chapitre Accessoires !	