

Датчик втулочный с измерительным преобразователем температуры, калибруемый, с подключением Modbus или с W-Modbus (Wireless)

S+S REGELTECHNIK

Калибруемый втулочный измерительный преобразователь температуры **THERMASGARD® HFTM - Modbus - T3**, с возможностью подключения к шине Modbus, в ударопрочном пластиковом корпусе с быстрозаворачиваемыми винтами, кабельный датчик с гильзой из высококачественной стали, на выбор с дисплеем или без дисплея, измеряет температуру (-50...+150 °C). Индикацию в единицах международной системы единиц **СИ** (default) можно переключить на **английскую систему мер** (посредством шины Modbus). В исполнении **wModbus** модуль W-Modbus (Wireless) заменяет кабель RTU, соединение с АСУЗ выполняется через радиосвязь W-Modbus.

Втулочный датчик измеряет температуру жидких и газообразных сред. Используется в качестве канального датчика или в качестве погружного и винчиваемого датчика посредством установки в погружную гильзу **TNE** (принадлежности).

Инновационный датчик Modbus оснащен интерфейсом RS485 с гальванической развязкой, подключаемым концевым согласующим резистором, DIP-переключателями для настройки в обесточенном состоянии, внутренними светодиодами для индикации состояния телеграмм, вставными клеммами и большим трехстрочным дисплеем (с подсветкой, индивидуально программируемый). Посредством **самодиагностики** распознается поломка или короткое замыкание датчика. Датчик откалиброван на заводе. При наличии определенных условий окружающей среды специалист может выполнить точную настройку.

HFTM - Modbus - T3
 без дисплея
 (кабель RTU)



ТЕХНИЧЕСКИЕ ДАННЫЕ

Напряжение питания:	24 В перем. тока (± 20 %); 15...36 В пост. тока
Потребляемая мощность:	< 1,2 Вт / 24В пост. тока; < 1,8 В·А перем. тока / 24В перем. тока
Система единиц:	SI (default) или английская система мер (можно переключать посредством шины Modbus)
Параметры:	Температура [°C] [°F]
Датчик:	Pt1000, DIN EN 60751, класс Б (Perfect Sensor Protection при IP68)
Диапазон измерения:	-50...+150 °C
Точность (температура):	обычно ± 0,2 К при +25 °C
Смещение нулевой точки:	± 10 °C
Температура окруж. среды:	Измерительный преобразователь: -30...+70 °C
Среда:	чистый воздух и неагрессивные, негорючие газы; жидкости; зависит от выбранной погружной гильзы (принадлежности)
Передача данных:	Modbus (кабель RTU), шинный интерфейс RS485, с гальванической развязкой , скорость передачи 9600, 19200, 38400 бод или W-Modbus (Wireless Modbus, шифрование AES-128) частота 2,4 ГГц ISM, мощность передачи 100 mW , дальность передачи макс. 500 м (открытое пространство) / прибл. 50–70 м (здание)
Шинный протокол:	Modbus (RTU), диапазон адресов 0... 247 , с возможностью настройки
Фильтрация сигналов:	0,3 с / 1 с / 10 с
Сопrotивление изоляции:	≥ 100 МΩ, при +20 °C (500 В постоянного тока)
Защита чувств. эл.:	Гильза из нержавеющей стали V4A (1.4571), Ø = 6 мм, номинальная длина (NL) = 50 мм (опция: от 30 до 400 мм)
Кабель датчика:	Силикон, SiHF, 2 × 0,25 мм²; длина кабеля (KL) = 1,5 м (по запросу возможны другие значения длины и материалы оболочки, например, ПТФЭ или стеклонити со стальной оплеткой)
Корпус:	Пластик, устойчивый к ультрафиолетовому излучению, полиамид, 30 % усиление стеклянными шариками, с быстрозаворачиваемыми винтами (комбинация шлиц / крестовой шлиц), цвет — транспортный белый (аналогичен RAL 9016), крышка дисплея прозрачная!
Размеры корпуса:	108 x 78,5 x 43,3 мм (Тур3 без дисплея) 108 x 78,5 x 45,8 мм (Тур3 с дисплеем)
Подсоединение кабеля:	Резьбовой кабельный ввод из пластика (M20 x 1,5; с разгрузкой от натяжения, сменный, внутренний диаметр 8 - 13 мм) или разъем M12 согласно DIN EN 61076-2-101 (опционально по запросу)
Эл. подключение:	0,2 - 1,5 мм², через вставные клеммы
Монтаж / подключение:	при помощи винтов
Доп. влажность воздуха:	< 95 % отн. вл., воздух без конденсации
Класс защиты:	III (согласно EN 60 730)
Степень защиты корпус:	IP65 (согласно EN 60 529)
Степень защиты датчик:	IP65 (согласно EN 60 529) влагонепроницаемая гильза (стандартное исполнение) IP68 (согласно EN 60 529) водонепроницаемая гильза (опция) IP54 (согласно EN 60 529) с кабелем из стеклонити (опция)
Нормы (Modbus):	соответствие CE согласно Директиве по ЭМС 2014 / 30 / EU
Нормы (W-Modbus):	соответствие CE согласно Директиве по радио 2014 / 53 / EU
Опции:	Дисплей с подсветкой , трехстрочный, программируемый вырез ок. 51 x 29 мм (Ш x В), для индикации измеренной температуры, сообщение об ошибке или индивидуально программируемого значения
Самодиагностики:	Error 1 при обрыве датчика Error 2 при коротком замыкании датчика

HFTM - wModbus
 без дисплея
 (Wireless)



Программируемая индикация на дисплее **Тур 3**



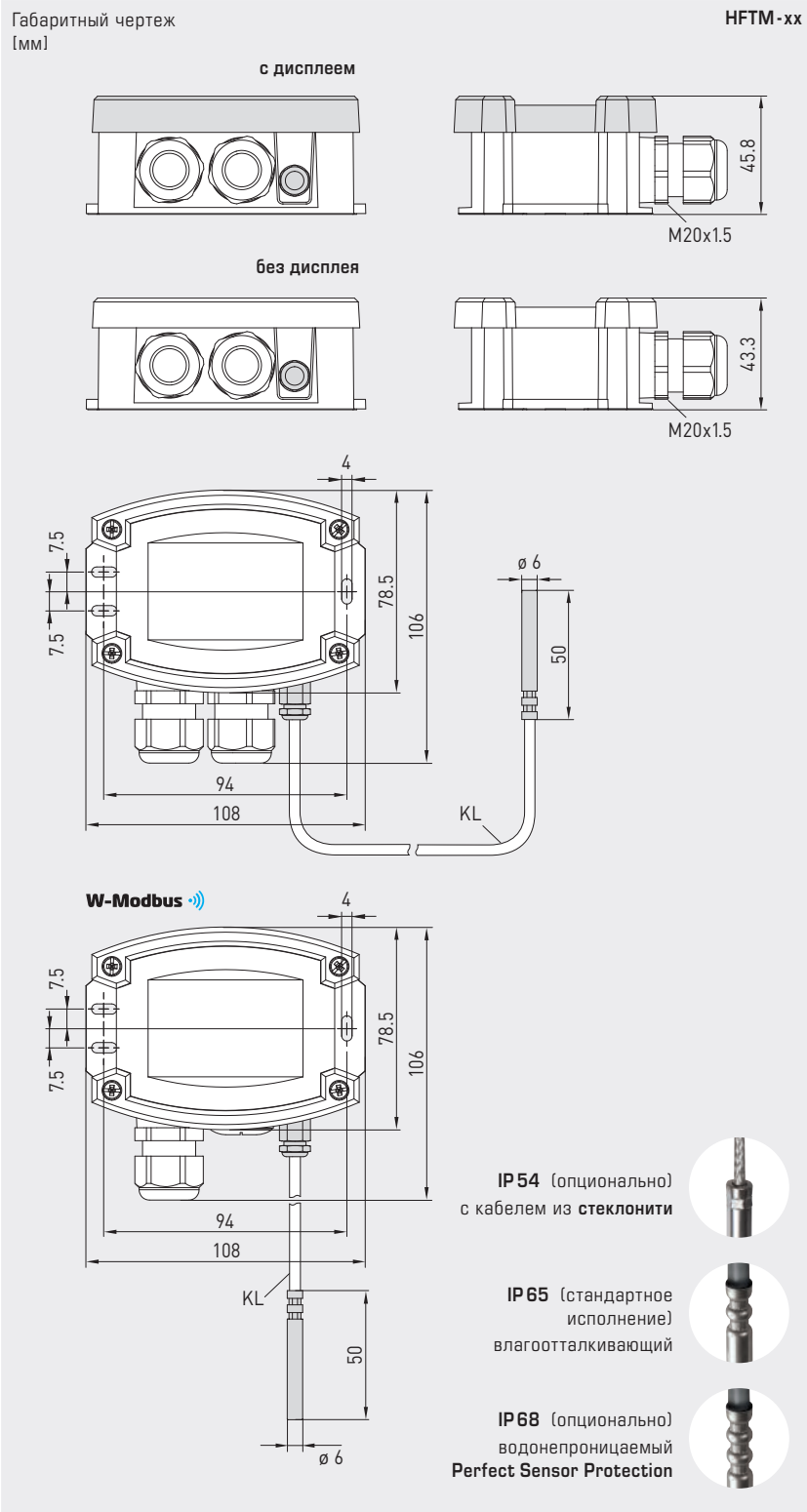


NEW

S+S REGELTECHNIK

THERMASGARD® HFTM - Modbus - T3
THERMASGARD® HFTM - wModbus

Датчик втулочный с измерительным преобразователем температуры, калибруемый, с подключением Modbus или с W-Modbus (Wireless)



HFTM - Modbus - T3
с дисплеем
(кабель RTU)



HFTM - wModbus
с дисплеем
(Wireless)



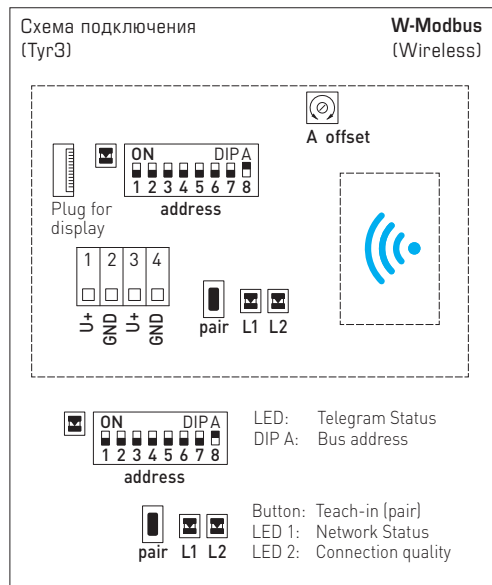
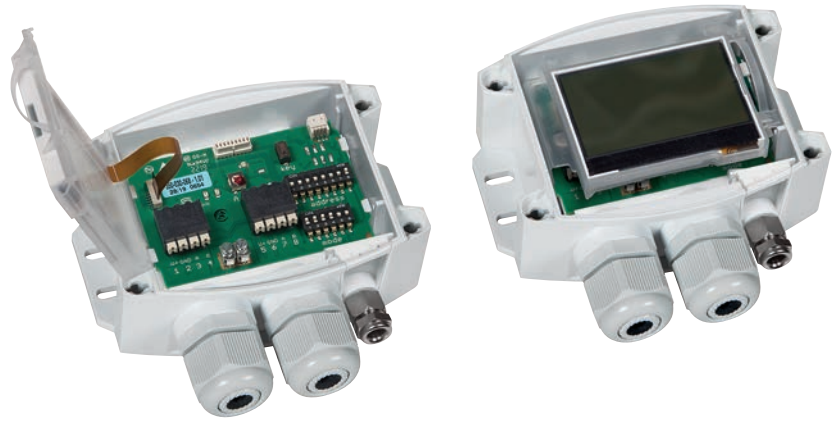
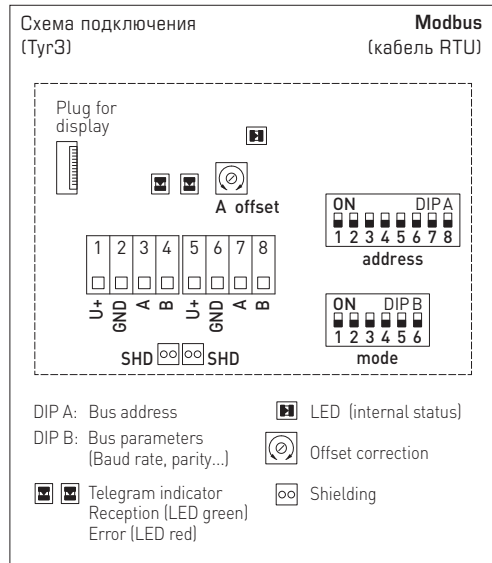
Вариант устройства с разъемом M12 (опционально по запросу)



PS-PROTECTION
PERFECT SENSOR PROTECTION

High-performance encapsulation against vibration, mechanical stress and humidity

Датчик втулочный с измерительным преобразователем температуры, калибруемый, с подключением Modbus или с W-Modbus (Wireless)



GW-wModbus (Pro)
 Gateway с модулем W-Modbus, для беспроводного подключения к сетям Modbus



**NEW**

S+S REGELTECHNIK

THERMASGARD® HFTM - Modbus - T3
THERMASGARD® HFTM - wModbus

Датчик втулочный с измерительным преобразователем температуры, калибруемый, с подключением Modbus или с W-Modbus (Wireless)

HFTM - wModbus

с дисплеем / без дисплея (Wireless)

**HFTM - Modbus - T3**

с дисплеем / без дисплея (кабель RTU)

**THERMASGARD®**
HFTM - Modbus - T3
HFTM - wModbusДатчик втулочный с измерительным преобразователем температуры, с подключением Modbus (кабель RTU) или с W-Modbus (Wireless)

Тип / WG01	Выход	Конструктивное исполнение	Арт. №
			Дисплей
HFTM-xx			
HFTM-Modbus-T3	Modbus (кабель RTU)	вынесенный чувств. элемент	1101-62A6-0210-000
HFTM-Modbus-T3 LCD	Modbus (кабель RTU)	вынесенный чувств. элемент	■ 1101-62A6-4210-000
HFTM-wModbus	W-Modbus (Wireless)	вынесенный чувств. элемент	1101-62AF-0210-000
HFTM-wModbus LCD	W-Modbus (Wireless)	вынесенный чувств. элемент	■ 1101-62AF-4210-000
Доплата:	Степень защиты IP68 (гильза датчика в литой водонепроницаемой оболочке)		
	погонный метр двухпроводного соединительного кабеля (силикон / PTFE / стеклонить)		по запросу
	опционально — другая длина защитной гильзы		по запросу
	Присоединение кабеля с разъемом M12 согласно DIN EN 61076-2-101		по запросу
Примечание:	Система единиц SI (default) или английская система мер (можно переключать посредством шины Modbus)		

ПРИНАДЛЕЖНОСТИ MODBUS

GW-wModbus	Gateway с W-Modbus (Wireless) для беспроводного подключения к сетям Modbus, режимы работы 'Gateway' (работа в качестве базовой станции) и 'Node' (функция сопряжения для макс. 1 проводного датчика)	1801-1211-1101-000
GW-wModbus Pro	и 'Node Pro' (функция сопряжения для макс. 16 проводных датчиков)	1801-1211-1101-100
KA2-Modbus	Коммуникационный адаптер (USB/RS485) для подключения к системе	1906-1200-0000-100
LA-Modbus	Оконечное устройство (с согласующим резистором) как активная оконечная нагрузка шины	1906-1300-0000-100

Дополнительную информацию смотрите в конце главы!

ПРИНАДЛЕЖНОСТИ

THE-xx	Погружная гильза из высококачественной стали V4A (1.4571) или полированная латунь, Ø = 9 мм внутренний диаметр гнезда 5,2 мм, с нажимной винт M12x1,5	7100-0060-1000-000
---------------	---	--------------------

Подробная информация в последнем разделе «Принадлежности»!