

Hülsenfühler mit Temperaturmessumformer, kalibrierfähig, mit Mehrbereichsumschaltung und aktivem Ausgang (Automatic Output Switching)

Patentiertes Qualitätsprodukt (Patent-Nr. DE 10 2015 015 941 B4)

Kalibrierfähiger Temperaturmessumformer mit Hülsenfühler **THERMASGARD® HFTM - VA**, mit acht umschaltbaren Messbereichen (max. $-20...+150\text{ }^{\circ}\text{C}$), aktivem Ausgang, robustes Gehäuse aus **Edelstahl V4A**, mit Kabelverschraubung oder M12-Steckverbinder nach DIN EN 61076-2-101.

Der Messumformer wandelt die Messgrößen in ein Normsignal von 0-10V oder 4...20 mA. Das Gerät mit **Automatic Output Switching (AOS)** erkennt den erforderlichen Ausgangstyp und schaltet automatisch auf U- oder I-Ausgang um. Alternativ ist eine **Typenvariante (2-Leiter)** mit 2-Leiteranschluss und I-Ausgang verfügbar.

Der Temperaturtransmitter mit Fernfühler dient zur Erfassung von Temperaturen in flüssigen und gasförmigen Medien z.B. mittels Einbau in eine Tauchhülse oder als Kanalfühler. In Kombination mit Tauchhülsen **THE** ist ein direkter, dauerhafter Einsatz in Flüssigkeiten möglich (siehe Kapitel Zubehör). Der Fühler ist werkseitig kalibriert, eine umgebungsbedingte Feinjustierung durch den Fachmann ist möglich.

TECHNISCHE DATEN

HFTM - I

Spannungsversorgung: 15...36 V DC, büdenabhängig, Restwelligkeit stabilisiert $\pm 0,3\text{ V}$

Bürde: R_b (Ohm) = $(U_b - 14\text{ V}) / 0,02\text{ A}$

Schaltungsart: 2-Leiteranschluss

Ausgang: **4...20 mA**

HFTM - A (AOS)

Spannungsversorgung: 24 V AC / DC ($\pm 10\%$)

Lastwiderstand: $R_L = 25...450\text{ Ohm}$ bei AOS-I-Variante
 $R_L > 15\text{ kOhm}$ bei AOS-U-Variante

Schaltungsart: 3-Leiteranschluss

Ausgang: **automatisch 0-10V / 4...20 mA** (über **Automatic Output Switching** – Gerät erkennt den erforderlichen Ausgangstyp und schaltet automatisch auf U- oder I-Ausgang um)

ALLGEMEIN

Leistungsaufnahme: $< 1,0\text{ VA} / 24\text{ V DC}$; $< 2,2\text{ VA} / 24\text{ V AC}$

Messbereiche: **Mehrbereichsumschaltung mit 8 Messbereichen**
siehe Tabelle (andere Messbereiche optional)
mit manueller Nullpunkt Korrektur ($\pm 10\text{ K}$)

Sensor: Pt1000, DIN EN 60751, Klasse B
(Perfect Sensor Protection bei IP68)

Genauigkeit Temperatur: typisch $\pm 0,2\text{ K}$ bei $+25\text{ }^{\circ}\text{C}$

Isolationswiderstand: $\geq 100\text{ M}\Omega$, bei $+20\text{ }^{\circ}\text{C}$ (500 V DC)

Sensorschutz: Fühlerhülse aus Edelstahl V4A (1.4571),
 $\varnothing = 6\text{ mm}$, NL = 50 mm (optional 30...400 mm)

Sensorkabel: Silikon, SiHF, $2 \times 0,25\text{ mm}^2$; Kabellänge (KL) = 1,5 m
(andere Längen und Mantelmaterialien, z.B. PTFE oder
Glasseide mit Stahlgeflecht, optional auf Anfrage)

Gehäuse: **aus Edelstahl V4A** (1.4571),
mit verzugfreier Deckelverschraubung,
schlagfest, hohe EMV-Störfestigkeit,
korrosions-, temperatur-, witterungs- und UV-beständig

Abmessungen Gehäuse: 143 x 97 x 61 mm (Tyr 2E)

Kabelanschluss: **Kabelverschraubung aus Edelstahl V2A** (1.4305)
(M20 x 1,5; mit Zugentlastung, auswechselbar,
Innendurchmesser 6 - 12 mm **oder**
M12-Steckverbinder (Einbaustecker, 5-polig, A-Kodierung)
nach DIN EN 61076-2-101

elektrischer Anschluss: 0,14 - 1,5 mm², über Schraubklemmen

Umgebungstemperatur: Messumformer $-30...+70\text{ }^{\circ}\text{C}$

zulässige Luftfeuchte: $< 95\%$ RH, nicht kondensierende Luft

Schutzklasse: III (nach EN 60 730)

Schutzart Gehäuse: **IP65** (nach EN 60 529) Gehäuse geprüft,
TÜV SÜD, Bericht Nr. 713160960B (Skadi2)

Schutzart Sensor: **IP65** (nach EN 60 529) **Hülse** feuchtedicht (Standard)
IP68 (nach EN 60 529) **Hülse** wasserdicht (optional)
IP54 (nach EN 60 529) mit **Glasseide**-Kabel (optional)

Normen: CE-Konformität nach EMV-Richtlinie 2014 / 30 / EU

ZUBEHÖR (siehe Tabelle)

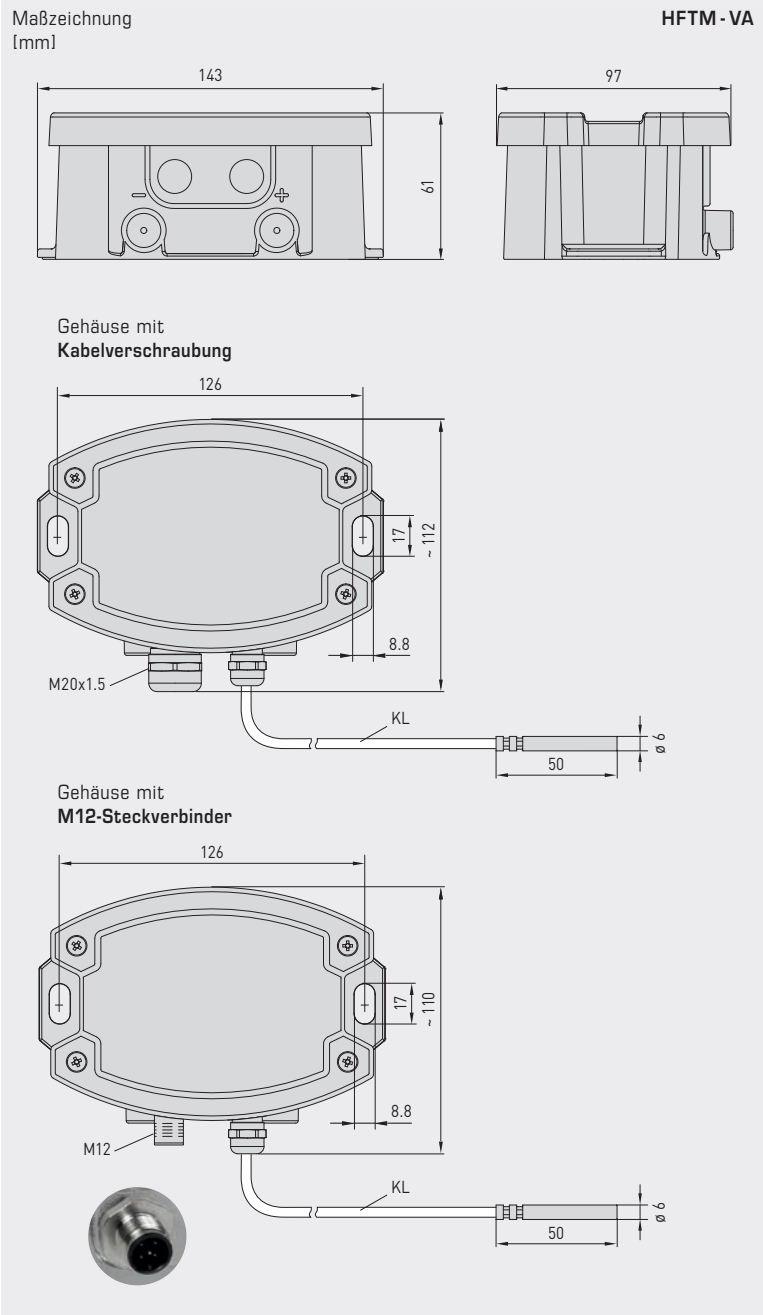


NEW

S+S REGELTECHNIK

THERMASGARD® HFTM - VA

Hülsenfühler mit Temperaturmessumformer, kalibrierfähig, mit Mehrbereichumschaltung und aktivem Ausgang (Automatic Output Switching)



HFTM - VA
mit Kabelverschraubung



HFTM - VAQ
mit M12-Steckverbinder



High-Performance-Verguss gegen Vibration, mechanischer Belastung und Feuchtigkeit

PS-PROTECTION
PERFECT SENSOR PROTECTION

Automatische Erkennung und Umschaltung auf Normsignal 0...10V oder 4...20 mA

AOS-PATENTED
AUTOMATIC OUTPUT SWITCHING



IP 65 (Standard)
feuchtedicht



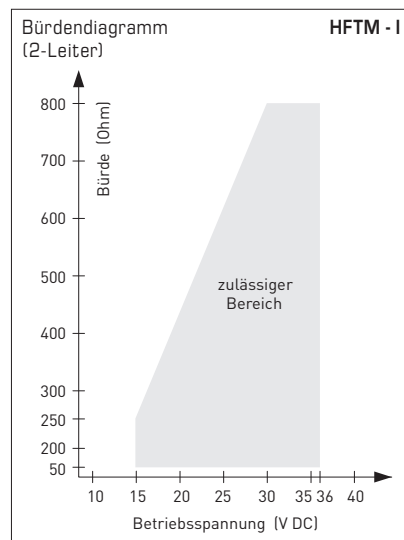
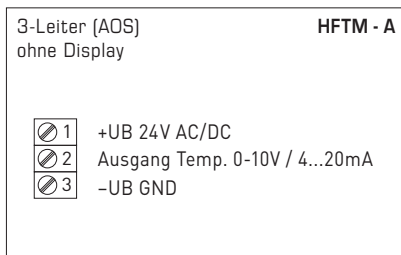
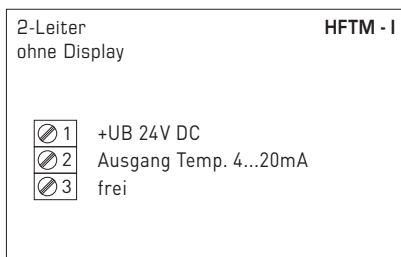
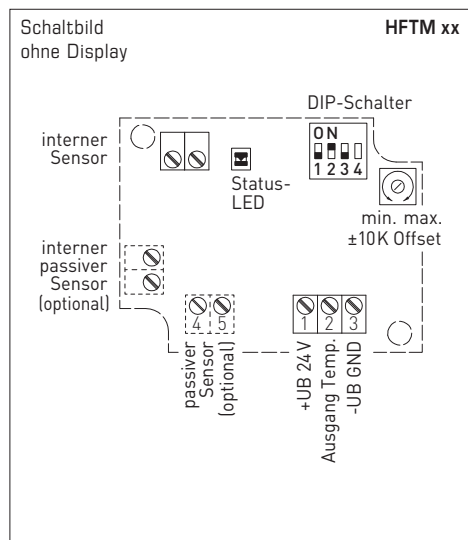
IP 68 (optional)
wasserdicht
Perfect Sensor Protection



IP 54 (optional)
mit Glasseide-Kabel



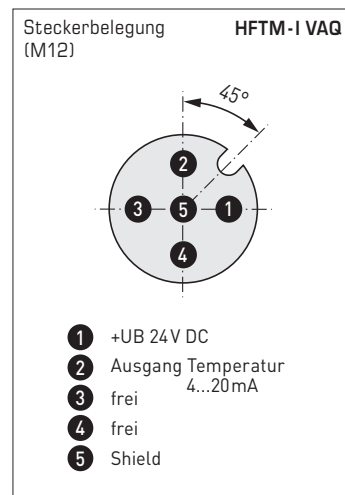
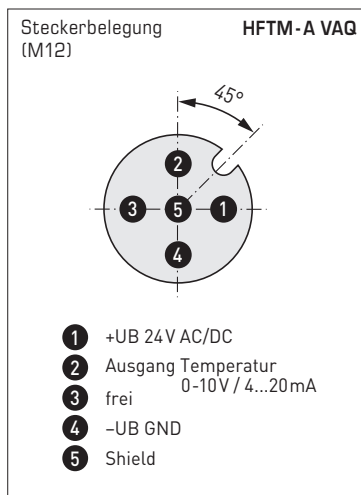
Hülsenfühler mit Temperaturmessumformer, kalibrierfähig, mit Mehrbereichumschaltung und aktivem Ausgang (Automatic Output Switching)



Messbereich [°C]	DIP 1	DIP 2	DIP 3	Messbereich [°F]
-20...+150 °C	ON	ON	ON	-4...+302 °F
-50... +50 °C	OFF	ON	ON	-58...+122 °F
-20... +80 °C	ON	OFF	ON	-4...+176 °F
-30... +60 °C	OFF	OFF	ON	-22...+140 °F
0... +40 °C	ON	ON	OFF	32...+104 °F
0... +50 °C*	OFF	ON	OFF	32...+122 °F*
0...+100 °C	ON	OFF	OFF	32...+212 °F
0...+150 °C	OFF	OFF	OFF	32...+302 °F

* (default)

DIP4 ohne Funktion!



Weitere technische Informationen siehe Bedienungsanleitung



NEW

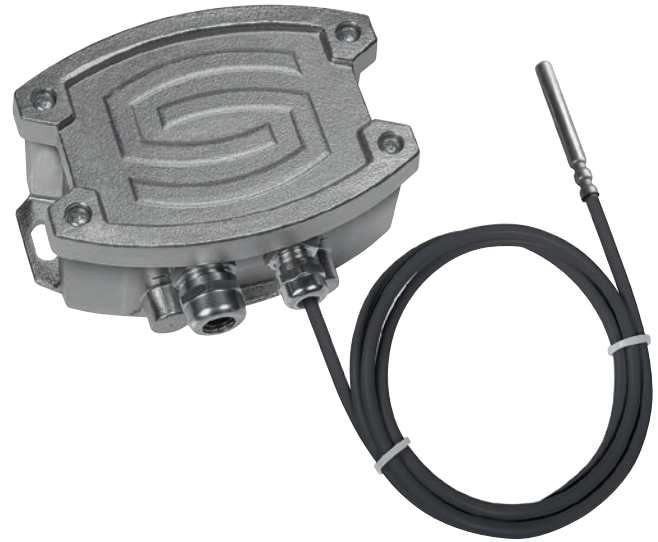
S+S REGELTECHNIK

THERMASGARD® HFTM - VA

Hülsenfühler mit Temperaturmessumformer, kalibrierfähig, mit Mehrbereichumschaltung und aktivem Ausgang (Automatic Output Switching)

HFTM - VAQ
mit M12-Steckverbinder

HFTM - VA
mit Kabelverschraubung



THERMASGARD® HFTM - VA		Hülsenfühler mit Temperaturmessumformer, ID (Edelstahlgehäuse mit Kabelverschraubung)		
Typ/WG02I	Ausgang	Bauform	Art.-Nr.	Preis
HFTM - I VA	(2-Leiter)			
HFTM-I VA	4...20 mA	Sensor abgesetzt	2001-2141-2200-001	422,93 €
HFTM - A VA	(3-Leiter AOS)			
HFTM-A VA	0-10 V / 4...20 mA	Sensor abgesetzt	2001-2141-B200-001	422,93 €
Automatic Output Switching (AOS):	Patentierte Analog-Schnittstelle (Patent-Nr. DE 10 2015 015 941 B4) Gerät erkennt automatisch den erforderlichen Ausgangstyp 0-10 V oder 4...20 mA.			
Gehäusevariante:	Kabelanschluss mit Kabelverschraubung			
Aufpreis:	andere Messbereiche optional Schutzart IP 68 (Fühlerhülse wasserdicht vergossen) pro lfd. Meter Anschlussleitung 2-Leiter (Silikon/PTFE/Glasseide) andere Schutzhülsenlänge optional			28,03 € 3,75 €
			auf Anfrage auf Anfrage	

THERMASGARD® HFTM - VAQ		Hülsenfühler mit Temperaturmessumformer, ID (Edelstahlgehäuse mit M12-Steckverbinder)		
Typ/WG01I	Ausgang	Bauform	● = Q Art.-Nr.	Preis
HFTM - I VAQ	(2-Leiter)			
HFTM-I VAQ	4...20 mA	Sensor abgesetzt	● 2001-2141-2100-001	465,47 €
HFTM - A VAQ	(3-Leiter AOS)			
HFTM-A VAQ	0-10 V / 4...20 mA	Sensor abgesetzt	● 2001-2141-B100-001	465,47 €
Automatic Output Switching (AOS):	Patentierte Analog-Schnittstelle (Patent-Nr. DE 10 2015 015 941 B4) Gerät erkennt automatisch den erforderlichen Ausgangstyp 0-10 V oder 4...20 mA.			
Gehäusevariante "Q":	Kabelanschluss mit M12-Steckverbinder (Einbaustecker, 5-polig , A-Kodierung)			
Aufpreis:	andere Messbereiche optional Schutzart IP 68 (Fühlerhülse wasserdicht vergossen) pro lfd. Meter Anschlussleitung 2-Leiter (Silikon/PTFE/Glasseide) andere Schutzhülsenlänge optional			28,03 € 3,75 €
			auf Anfrage auf Anfrage	

ZUBEHÖR	
THE-xx	Tauchhülsen aus Edelstahl V4A (1.4571) oder Messing gereinigt, Ø = 9 mm
	Sonderzubehör für M12-Steckverbinder siehe Kapitel Zubehör!

