

**Sonde chemisée avec convertisseur de température, étalonnable, avec commutation multi-gamme et sortie active (Automatic Output Switching)**

**Produit de qualité breveté** (n° de brevet DE 10 2015 015 941 B4)

Convertisseur de température étalonnable avec sonde chemisée **THERMASGARD® HFTM - VA**, avec huit plages de mesure commutables (max. -20...+150 °C), sortie active, boîtier robuste en **acier inox V4A**, avec presse-étoupe ou connecteur M12 selon DIN EN 61076-2-101.

Le convertisseur de mesure convertit les grandeurs de mesure en un signal normalisé de 0-10 V ou de 4...20 mA. L'appareil avec **Automatic Output Switching** (variante AOS) détecte le type de sortie nécessaire et commute automatiquement sur la sortie U ou I. Une **variante de type** (variante 2 fils I) avec raccordement à 2 fils et sortie I est également disponible.

Le transmetteur de température avec sonde à distance est utilisé pour détecter les températures dans des milieux liquides et gazeux par ex. par montage dans un doigt de gant ou comme sonde pour montage en gaine. Le convertisseur de mesure est configuré en usine. Un ajustage / un réglage fin peut être réalisé par l'utilisateur (le point zéro offset est réglable). En combinaison avec les doigts de gant **THE**, une utilisation directe et permanente dans les liquides est possible (voir chapitre accessoires). La sonde est étalonnée d'usine et peut être ajustée plus précisément à son environnement par un professionnel.

### CARACTÉRISTIQUES TECHNIQUES

#### HFTM - I

Alimentation en tension :	15...36 V CC, dépend de la charge, ondulations résiduelles stabilisées ±0,3 V
Charge :	$R_g \text{ (Ohm)} = (U_b - 14 \text{ V}) / 0,02 \text{ A}$
Type de raccordement :	raccordement 2 fils
Sortie :	<b>4...20 mA</b>

#### HFTM - A (AOS)

Alimentation en tension :	24 V CA / CC (± 10 %)
Résistance de charge :	$R_L = 25...450 \text{ Ohm}$ pour la variante AOS-I $R_L > 15 \text{ kOhm}$ pour la variante AOS-U
Type de raccordement :	raccordement 3 fils
Sortie :	<b>automatique 0-10V / 4...20 mA</b> (via <b>Automatic Output Switching</b> – L'appareil détecte le type de sortie nécessaire et commute automatiquement sur U ou I)

#### GÉNÉRALITÉS

Puissance absorbée :	< 1,0 VA / 24 V CC; < 2,2 VA / 24 V CA
Plages de mesure :	<b>commutation multi-gamme avec 8 plages de mesure</b> voir tableau (d'autres plages de mesure en option) <b>réglage manuel du point zéro possible (± 10 K)</b>
Capteur :	Pt1000, DIN EN 60751, classe B <b>(Perfect Sensor Protection à IP68)</b>
Précision température :	typique ±0,2 K à +25 °C
Résistance d'isolement :	≥ 100 MΩ, à +20 °C (500 V CC)
Protection de capteur :	douille en acier inoxydable V4A (1.4571), Ø = 6 mm, longueur nominale (NL) = 50 mm (en option 30...400 mm)
Câble de capteur :	silicone, SiHF, 2 x 0,25 mm <sup>2</sup> ; longueur du câble (KL) = 1,5 m (autres longueurs et matériaux de gaine, par ex. PTFE ou fibre de verre sous tresse métallique, en option sur demande)
Boîtier :	<b>en acier inox V4A</b> (1.4571), avec raccordement vissé du couvercle résistant à la déformation et aux chocs, résistance aux interférences CEM élevée, résistant à la corrosion, à la température, aux intempéries et aux UV
Dimensions du boîtier :	143 x 97 x 61 mm (Tyr2E)
Raccordement de câble :	<b>presse-étoupe en acier inox V2A</b> (1.4305) (M20 x 1,5; avec décharge de traction, remplaçable, diamètre intérieur 6 - 12 mm) <b>ou</b> <b>connecteur M12</b> (mâle, 5 pôles, codage A) selon DIN EN 61076-2-101
Raccordement électrique :	0,14 - 1,5 mm <sup>2</sup> , par bornes à vis
Température ambiante :	convertisseur de mesure -30...+70 °C
Humidité d'air admissible :	< 95 % h.r., air sans condensation
Classe de protection :	III (selon EN 60 730)
Type de protection boîtier :	<b>IP 65</b> (selon EN 60 529) Boîtier testée, TÜV SÜD, rapport n° 713160960B (Skadi2)
Type de protection capteur :	<b>IP 65</b> (selon EN 60 529) <b>douille</b> étanche à l'humidité (standard) <b>IP 68</b> (selon EN 60 529) <b>douille</b> étanche à l'eau (en option) <b>IP 54</b> (selon EN 60 529) avec câble en <b>fibre de verre</b> (en option)
Normes :	conformité CE selon la directive CEM 2014 / 30 / EU
<b>ACCESSOIRES</b>	(voir tableau)

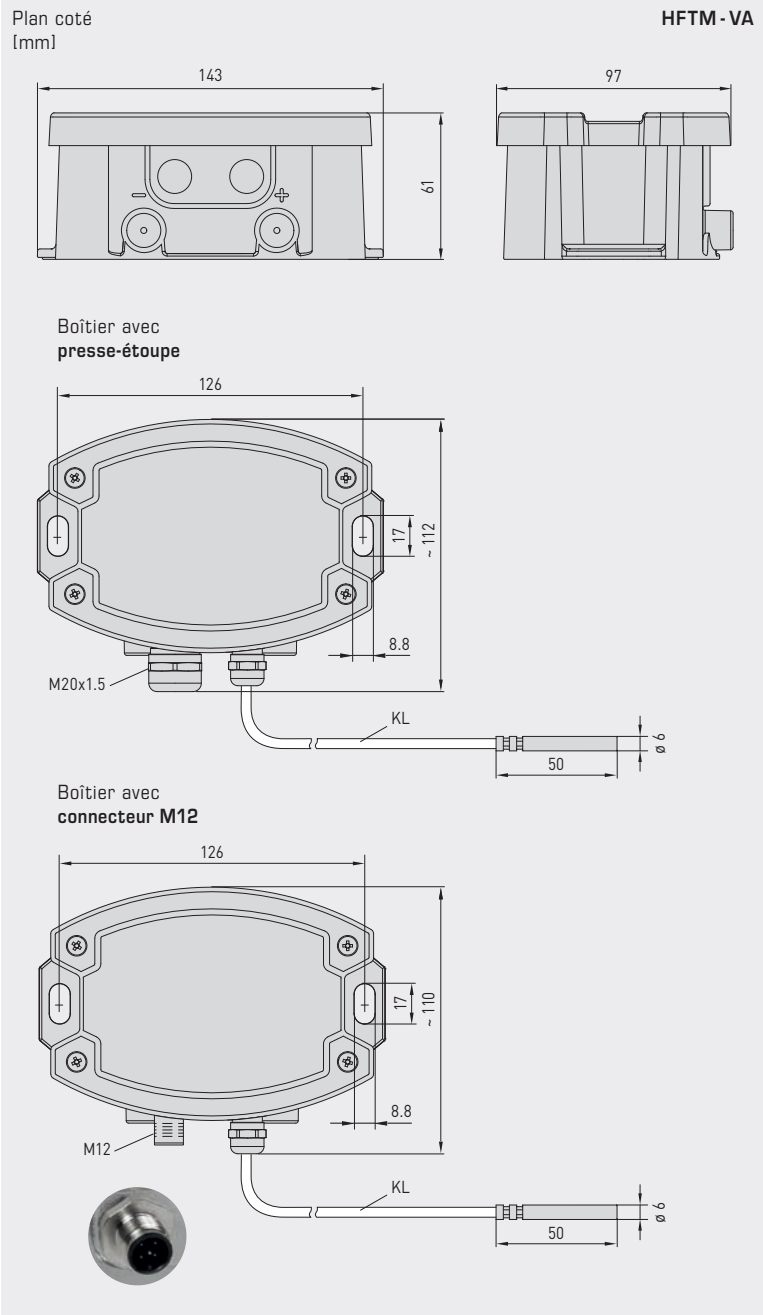


**NEW**

S+S REGELTECHNIK

THERMASGARD® HFTM - VA

Sonde chemisée avec convertisseur de température, étalonnable, avec commutation multi-gamme et sortie active (Automatic Output Switching)



HFTM - VA avec presse-étoupe



HFTM - VAQ avec connecteur M12



High-performance encapsulation against vibration, mechanical stress and humidity

**PS-PROTECTION**  
PERFECT SENSOR PROTECTION

Automatic detection and switching to standard signal 0...10V or 4...20mA

**AOS-PATENTED**  
AUTOMATIC OUTPUT SWITCHING



**IP65** (standard)  
étanche à l'humidité



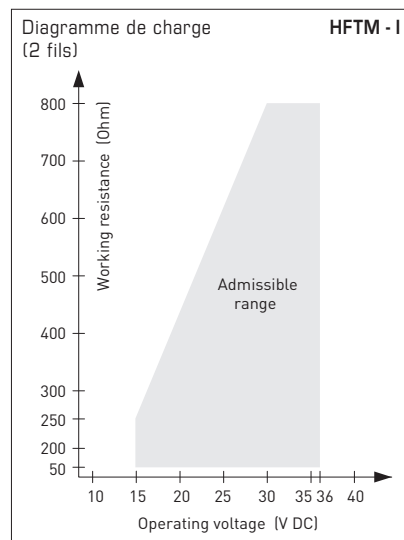
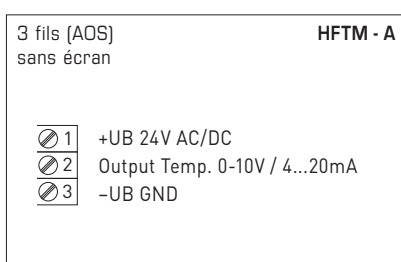
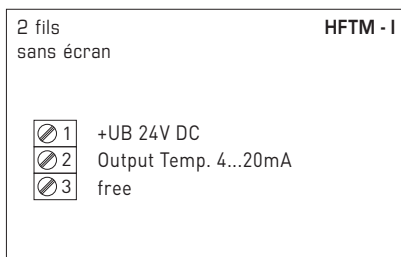
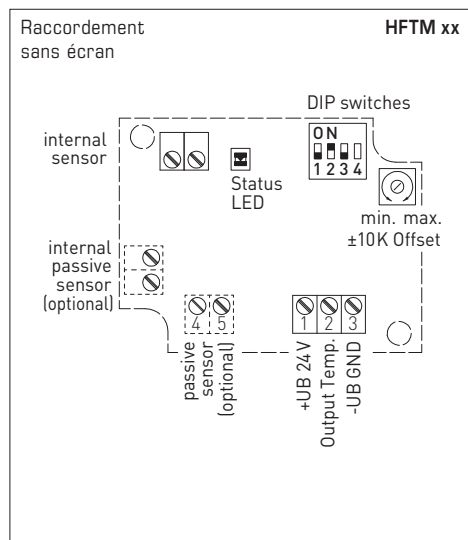
**IP68** (en option)  
étanche à l'eau  
Perfect Sensor Protection



**IP54** (en option)  
avec câble en fibre de verre



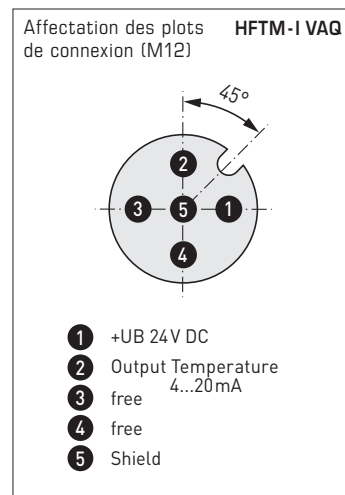
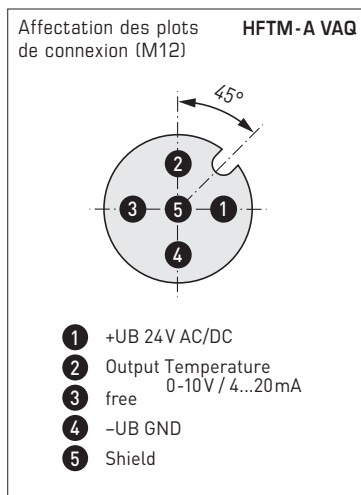
Sonde chemisée avec convertisseur de température, étalonnable, avec commutation multi-gamme et sortie active (Automatic Output Switching)



Plages de mesure [°C]	DIP 1	DIP 2	DIP 3	Plages de mesure [°F]
-20...+150 °C	ON	ON	ON	-4...+302 °F
-50... +50 °C	OFF	ON	ON	-58...+122 °F
-20... +80 °C	ON	OFF	ON	-4...+176 °F
-30... +60 °C	OFF	OFF	ON	-22...+140 °F
0... +40 °C	ON	ON	OFF	32...+104 °F
<b>0... +50 °C*</b>	<b>OFF</b>	<b>ON</b>	<b>OFF</b>	<b>32...+122 °F*</b>
0...+100 °C	ON	OFF	OFF	32...+212 °F
0...+150 °C	OFF	OFF	OFF	32...+302 °F

\* (default)

DIP4 ne fonctionne pas !



Voir la notice d'instruction pour d'autres informations techniques

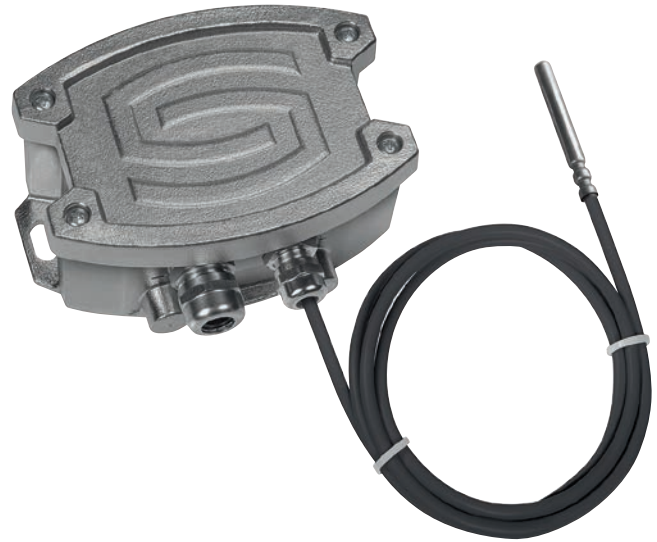


NEW

Sonde chemisée avec convertisseur de température, étalonnable, avec commutation multi-gamme et sortie active (Automatic Output Switching)

HFTM - VAQ  
avec connecteur M12

HFTM - VA  
avec presse-étoupe



THERMASGARD® HFTM - VA		Sonde chemisée avec convertisseur de température, ID (boîtier en acier inox avec presse-étoupe)		
Type / WG02I	sortie	version	référence	prix
<b>HFTM - I VA</b>	<b>(2 fils)</b>			
HFTM-I VA	4...20 mA	capteur déporté	2001-2141-2200-001	<b>422,93 €</b>
<b>HFTM - A VA</b>	<b>(3 fils AOS)</b>			
HFTM-A VA	0-10 V / 4...20 mA	capteur déporté	2001-2141-B200-001	<b>422,93 €</b>
<b>Automatic Output Switching (AOS):</b>	Interface analogique brevetée (n° de brevet DE 10 2015 015 941 B4) L'appareil détecte le type de sortie nécessaire 0-10 V ou 4...20 mA.			
<b>Variante de boîtier :</b>	Raccordement de câble avec presse-étoupe			
Supplément :	d'autres plages de mesure en option type de protection <b>IP 68</b> (chemise de la sonde surmoulée étanche à l'eau) câble de raccordement 2 fils ( <b>silicone / PTFE / soie de verre</b> ) le mètre courant d'autres longueurs du tube de protection en option			<b>28,03 €</b> <b>3,75 €</b> sur demande sur demande

THERMASGARD® HFTM - VAQ		Sonde chemisée avec convertisseur de température, ID (boîtier en acier inox avec connecteur M12)		
Type / WG01I	sortie	version	● = Q référence	prix
<b>HFTM - I VAQ</b>	<b>(2 fils)</b>			
HFTM-I VAQ	4...20 mA	capteur déporté	● 2001-2141-2100-001	<b>465,47 €</b>
<b>HFTM - A VAQ</b>	<b>(3 fils AOS)</b>			
HFTM-A VAQ	0-10 V / 4...20 mA	capteur déporté	● 2001-2141-B100-001	<b>465,47 €</b>
<b>Automatic Output Switching (AOS):</b>	Interface analogique brevetée (n° de brevet DE 10 2015 015 941 B4) L'appareil détecte le type de sortie nécessaire 0-10 V ou 4...20 mA.			
<b>Variante de boîtier "Q" :</b>	Raccordement de câble avec connecteur M12 (mâle, 5 pôles, codage A)			
Supplément :	d'autres plages de mesure en option type de protection <b>IP 68</b> (chemise de la sonde surmoulée étanche à l'eau) câble de raccordement 2 fils ( <b>silicone / PTFE / soie de verre</b> ) le mètre courant d'autres longueurs du tube de protection en option			<b>28,03 €</b> <b>3,75 €</b> sur demande sur demande

ACCESSOIRES	
<b>THE-xx</b>	doigts de gant en acier inox V4A (1.4571) ou laiton nettoyé, Ø = 9 mm
	Accessoires spéciaux pour boîtier avec connecteur M12 voir le chapitre Accessoires !