

Sonda a pozzetto con trasmettitore di temperatura, calibrabile, con diverse opzioni di configurazione e uscita attiva (Automatic Output Switching)

Prodotto brevettato di qualità (brevetto n. DE 10 2015 015 941 B4)

Trasmettitore di temperatura calibrabile con sonda a pozzetto **THERMASGARD® HFTM - VA**, con otto range di misura configurabili (max. $-20...+150\text{ }^{\circ}\text{C}$), uscita attiva, Involucro robusto in **acciaio inox V4A**, con avvitamento cavo o connettore M12 secondo DIN EN 61076-2-101.

Il trasmettitore di misura trasforma le grandezze in un segnale standard di 0-10V o 4...20mA.

Il dispositivo con **Automatic Output Switching** (variante AOS) riconosce il tipo di uscita necessario e commuta automaticamente sull'uscita U o I. Alternativamente è disponibile una **variante** (2 conduttori I) con collegamento a 2 conduttori e uscita I.

Il trasmettitore di temperatura con sonda remota serve per il rilevamento di temperature in fluidi liquidi e gassosi, per es. tramite inserimento in un pozzetto ad immersione o come sonda per canale. Il trasmettitore di misurazione viene tarato in fabbrica. Una registrazione / regolazione di precisione può comunque essere eseguita dall'utilizzatore (l'offset punto zero è regolabile). In combinazione con i pozzetti a immersione **THE** è possibile l'impiego diretto e duraturo in liquidi (vedere capitolo accessori). La sonda è calibrata in fabbrica; a seconda delle specifiche condizioni ambientali, è possibile l'aggiustamento di precisione da parte di uno specialista.

DATI TECNICI

HFTM - I

Alimentazione di tensione:	15...36 V DC, a seconda del carico, ondulazione residua stabilizzata $\pm 0,3\text{ V}$
Carico:	$R_b \text{ (Ohm)} = (U_b - 14\text{ V}) / 0,02\text{ A}$
Tipo di comando:	collegamento a 2 conduttori
Uscita:	4...20 mA

HFTM - A (AOS)

Alimentazione di tensione:	24 V AC / DC ($\pm 10\%$)
Resistenza di carico:	$R_L = 25...450\text{ Ohm}$ per la variante AOS-I $R_L > 15\text{ kOhm}$ per la variante AOS-U
Tipo di comando:	collegamento a 3 conduttori
Uscita:	automaticamente 0-10 V / 4...20 mA (tramite Automatic Output Switching – Il dispositivo riconosce il tipo di uscita necessario e commuta automaticamente sull'uscita U o I)

GENERALE

Potenza assorbita:	$< 1,0\text{ VA} / 24\text{ V DC}$; $< 2,2\text{ VA} / 24\text{ V AC}$
Range di misura:	diverse opzioni di configurazione con 8 range di misura vedi tabella (altri range di misura come opzione) con correzione punto zero manuale ($\pm 10\text{ K}$)
Sensore:	Pt1000, DIN EN 60751, classe B (Perfect Sensor Protection a IP68)
Precisione temperatura:	tipico $\pm 0,2\text{ K}$ a $+25\text{ }^{\circ}\text{C}$
Resistenza di isolamento:	$\geq 100\text{ M}\Omega$, a $+20\text{ }^{\circ}\text{C}$ (500 V DC)
Protezione sensore:	pozzetto in acciaio inox V4A (1.4571), $\varnothing = 6\text{ mm}$, lunghezza nominale (NL) = 50 mm (come opzione 30...400 mm)
Cavo del sensore:	silicone, SiHF, $2 \times 0,25\text{ mm}^2$: lung. cavo = 1,5 m (altre lunghezze e materiali del mantello, ad es. PTFE o fibra di vetro con maglia d'acciaio disponibili come opzione su richiesta)
Involucro:	in acciaio inox V4A (1.4571), con avvitamento stabile del coperchio, antiurto elevata immunità alle interferenze elettromagnetiche, resistente a corrosione, temperatura, alle intemperie e ai raggi UV
Dimensione involucro:	143 x 97 x 61 mm (Tyr2E)
Collegamento cavo:	avvitamento cavo in acciaio inox V2A (1.4305) (M20 x 1,5; con scarico della trazione, intercambiabile, diametro interno 6 - 12 mm) o connettore M12 (maschio, 5 poli, codifica A) secondo DIN EN 61076-2-101
Collegamento elettrico:	0,14 - 1,5 mm ² , con morsetti a vite
Temperatura ambiente:	trasmettitore di misurazione $-30...+70\text{ }^{\circ}\text{C}$
Umidità dell'aria consentita:	$< 95\%$ u. r., aria senza condensa
Classe di protezione:	III (secondo EN 60730)
Grado di protezione Involucro:	IP 65 (secondo EN 60529) Involucro controllato, relazione TÜV SÜD n. 713160960B (Skadi2)
Grado di protezione Sensore:	IP 65 (secondo EN 60529) pozzetto a tenuta di umidità (standard) IP 68 (secondo EN 60529) pozzetto impermeabile (come opzione) IP 54 (secondo EN 60529) con cavo in fibra di vetro (come opzione)
Norme:	conformità CE secondo la direttiva CEM 2014/30/EU
ACCESSORI	(vedi tabella)

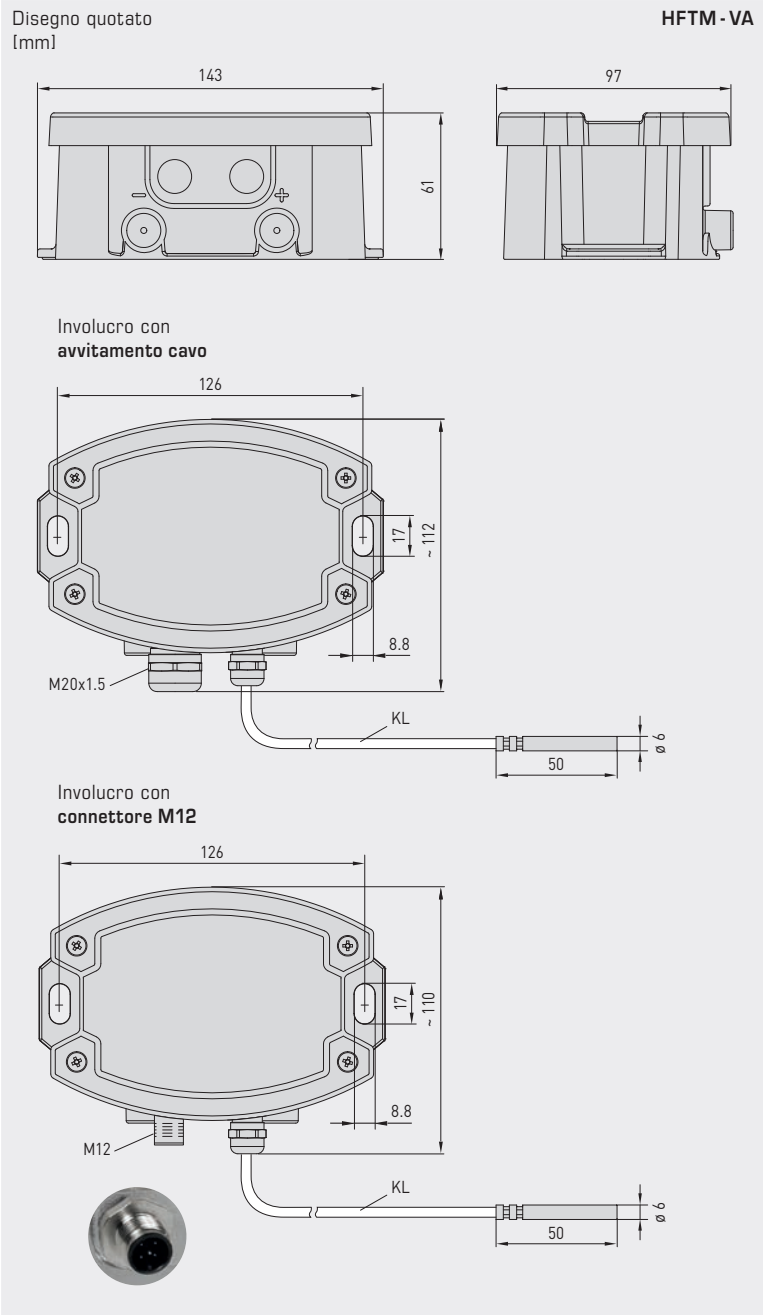


NEW

S+S REGELTECHNIK

Thermasgard® **HFTM - VA**

Sonda a pozzetto con trasmettitore di temperatura, calibrabile, con diverse opzioni di configurazione e uscita attiva (Automatic Output Switching)



HFTM - VA
con avvitamento cavo



HFTM - VAQ
con connettore M12



High-performance encapsulation against vibration, mechanical stress and humidity

PS-PROTECTION
PERFECT SENSOR PROTECTION

Automatic detection and switching to standard signal 0...10V or 4...20mA

AOS-PATENTED
AUTOMATIC OUTPUT SWITCHING



IP65 (standard)
a tenuta di umidità



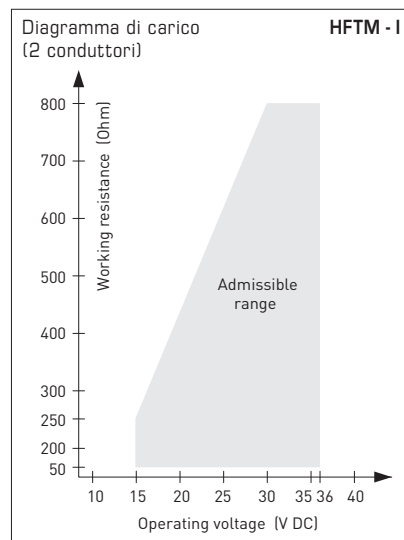
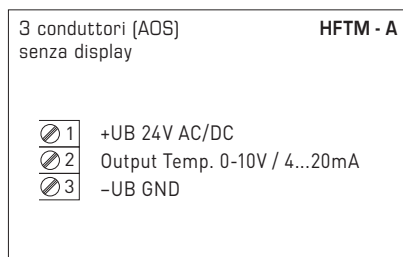
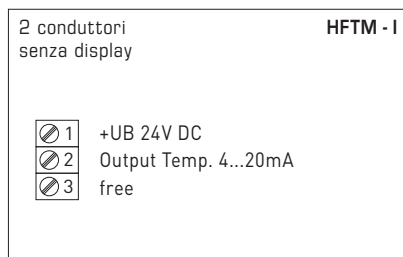
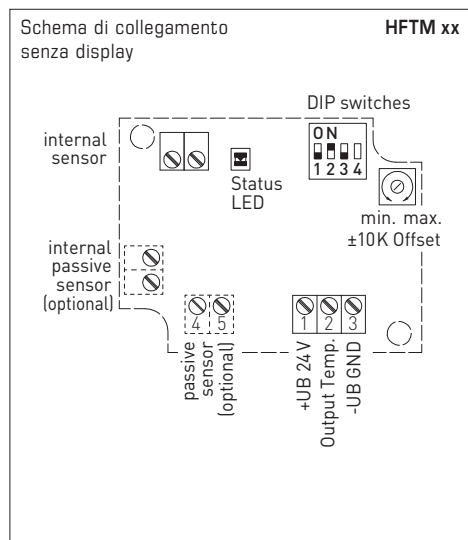
IP68 (come opzione)
a tenuta d'acqua
Perfect Sensor Protection



IP54 (come opzione)
con cavo in fibra di vetro



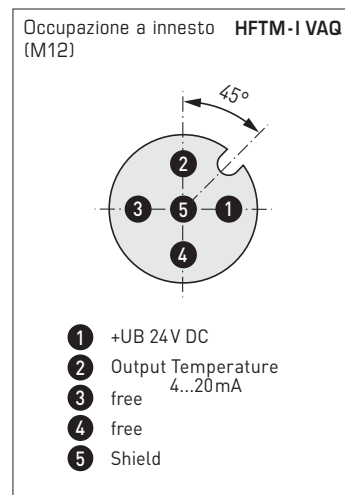
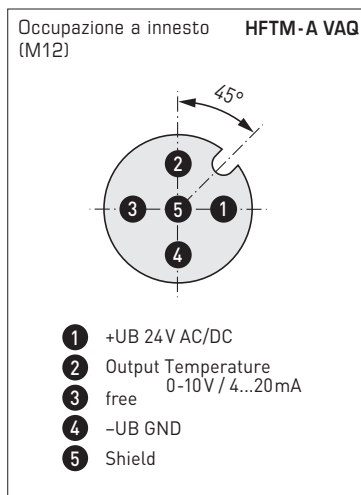
Sonda a pozzetto con trasmettitore di temperatura, calibrabile, con diverse opzioni di configurazione e uscita attiva (Automatic Output Switching)



Range di misura [°C]	DIP 1	DIP 2	DIP 3	Range di misura [°F]
-20...+150 °C	ON	ON	ON	-4...+302 °F
-50... +50 °C	OFF	ON	ON	-58...+122 °F
-20... +80 °C	ON	OFF	ON	-4...+176 °F
-30... +60 °C	OFF	OFF	ON	-22...+140 °F
0... +40 °C	ON	ON	OFF	32...+104 °F
0... +50 °C*	OFF	ON	OFF	32...+122 °F*
0...+100 °C	ON	OFF	OFF	32...+212 °F
0...+150 °C	OFF	OFF	OFF	32...+302 °F

* (default)

DIP4 senza funzione!



Per ulteriori informazioni tecniche consultare le istruzioni per l'uso



NEW

Sonda a pozzetto con trasmettitore di temperatura, calibrabile, con diverse opzioni di configurazione e uscita attiva (Automatic Output Switching)

HFTM - VAQ
con connettore M12

HFTM - VA
con avvitamento cavo



THERMASGARD® HFTM - VA		Sonda a pozzetto con trasmettitore di temperatura, ID (Involucro in acciaio inossidabile con avvitamento cavo)		
Tipo/WG021	Uscita	Versione	N. art.	Prezzo
HFTM - I VA	(2 conduttori)			
HFTM-I VA	4...20 mA	Sensore staccato	2001-2141-2200-001	422,93 €
HFTM - A VA	(3 conduttori AOS)			
HFTM-A VA	0-10 V / 4...20 mA	Sensore staccato	2001-2141-B200-001	422,93 €
Automatic Output Switching (AOS):	Interfaccia analogica brevettata (brevetto n. DE 10 2015 015 941 B4) Il dispositivo riconosce automaticamente il tipo di uscita necessario 0-10 V o 4...20 mA.			
Variante di involucro:	Collegamento cavo con avvitamento cavo			
Sovrapprezzo:	altri range di misura come opzione Grado di protezione IP68 (pozzetto della sonda con colata in resina a tenuta di acqua) per m.l. linea di collegamento a 2 conduttori (silicone/PTFE/fibra di vetro) altre lunghezze di pozzetti di protezione come opzione			28,03 € 3,75 € su richiesta su richiesta

THERMASGARD® HFTM - VAQ		Sonda a pozzetto con trasmettitore di temperatura, ID (Involucro in acciaio inossidabile con connettore M12)		
Tipo/WG011	Uscita	Versione	● = Q N. art.	Prezzo
HFTM - I VAQ	(2 conduttori)			
HFTM-I VAQ	4...20 mA	Sensore staccato	● 2001-2141-2100-001	465,47 €
HFTM - A VAQ	(3 conduttori AOS)			
HFTM-A VAQ	0-10 V / 4...20 mA	Sensore staccato	● 2001-2141-B100-001	465,47 €
Automatic Output Switching (AOS):	Interfaccia analogica brevettata (brevetto n. DE 10 2015 015 941 B4) Il dispositivo riconosce automaticamente il tipo di uscita necessario 0-10 V o 4...20 mA.			
Variante di involucro "Q":	Collegamento cavo con connettore M12 (maschio, 5 poli, codifica A)			
Sovrapprezzo:	altri range di misura come opzione Grado di protezione IP68 (pozzetto della sonda con colata in resina a tenuta di acqua) per m.l. linea di collegamento a 2 conduttori (silicone/PTFE/fibra di vetro) altre lunghezze di pozzetti di protezione come opzione			28,03 € 3,75 € su richiesta su richiesta

ACCESSORI	
THE-xx	Pozzetto a immersione in acciaio inox V4A (1.4571) o ottone pulito, Ø=9 mm
	Accessori speciali per involucri con connettore M12 vedere il capitolo Accessori!