

Hülsenfühler mit Temperaturmessumformer, kalibrierfähig, mit Mehrbereichsumschaltung und aktivem Ausgang (Automatic Output Switching)

Patentiertes Qualitätsprodukt (Patent-Nr. DE 10 2015 015 941 B4)

Kalibrierfähiger Temperaturmessumformer mit Hülsenfühler THERMASGARD® HFTM, mit acht umschaltbaren Messbereichen (max. -20...+150 °C), aktivem Ausgang, Gehäuse aus schlagfestem Kunststoff mit Schnellverschlusschrauben, mit Kabelverschraubung oder M12-Steckverbinder nach DIN EN 61076-2-101, wahlweise mit/ohne Display. Die Standardanzeige ist von SI [°C] auf imperiale Einheiten [°F] über DIP-Schalter umstellbar.

Der Messumformer wandelt die Messgrößen in ein Normsignal von 0-10V oder 4...20mA. Das Gerät mit **Automatic Output Switching (AOS)** erkennt den erforderlichen Ausgangstyp und schaltet automatisch auf U- oder I-Ausgang um. Alternativ ist eine **Typenvariante (2-Leiter)** mit 2-Leiteranschluss und I-Ausgang verfügbar.

Der Temperaturtransmitter mit Fernfühler dient zur Erfassung von Temperaturen in flüssigen und gasförmigen Medien z.B. mittels Einbau in eine Tauchhülse oder als Kanalfühler. In Kombination mit Tauchhülsen THE ist ein direkter, dauerhafter Einsatz in Flüssigkeiten möglich (siehe Kapitel Zubehör). Der Fühler ist werkseitig kalibriert, eine umgebungsbedingte Feinjustierung durch den Fachmann ist möglich.

HFTM mit Kabelverschraubung



HFTM-Q mit M12-Steckverbinder



TECHNISCHE DATEN

HFTM - I	
Spannungsversorgung:	15...36 V DC, büdenabhängig, Restwelligkeit stabilisiert ±0,3V
Bürde:	$R_a \text{ (Ohm)} = (U_p - 14V) / 0,02A$
Schaltungsart:	2-Leiteranschluss
Ausgang:	4...20 mA
HFTM - A (AOS)	
Spannungsversorgung:	24 V AC / DC (± 10%)
Lastwiderstand:	$R_L = 25...450 \text{ Ohm}$ bei AOS-I-Variante $R_L > 15k\text{Ohm}$ bei AOS-U-Variante
Schaltungsart:	3-Leiteranschluss
Ausgang:	automatisch 0-10V / 4...20 mA (über Automatic Output Switching – Gerät erkennt den erforderlichen Ausgangstyp und schaltet automatisch auf U- oder I-Ausgang um)
ALLGEMEIN	
Leistungsaufnahme:	< 1,0 VA / 24 V DC; < 2,2 VA / 24 V AC
Einheitensystem:	SI (default) oder Imperial (über DIP-Schalter umstellbar)
Datenpunkte:	Temperatur [°C] [°F]
Messbereiche:	Mehrbereichsumschaltung mit 8 Messbereichen siehe Tabelle (andere Messbereiche optional) mit manueller Nullpunkt Korrektur (± 10K)
Sensor:	Pt1000, DIN EN 60751, Klasse B (Perfect Sensor Protection bei IP68)
Genauigkeit Temperatur:	typisch ± 0,2 K bei +25 °C
Isolationswiderstand:	≥ 100 MΩ, bei +20 °C (500 V DC)
Sensorschutz:	Fühlerhülse aus Edelstahl V4A (1.4571), Ø = 6 mm, NL = 50 mm (optional 30...400 mm)
Sensorkabel:	Silikon, SIHF, 2 x 0,25 mm ² ; Kabellänge (KL) = 1,5 m (andere Längen und Mantelmaterialien, z.B. PTFE oder Glasseide mit Stahlgeflecht, optional auf Anfrage)
Gehäuse:	Kunststoff, UV-beständig, Werkstoff Polyamid, 30% glaskugelverstärkt, mit Schnellverschlusschrauben (Schlitz / Kreuzschlitz-Kombination), Farbe Verkehrsweiß (ähnlich RAL 9016), Deckel für Display ist transparent!
Abmessungen Gehäuse:	72 x 64 x 37,8 mm (Tyr 1 ohne Display) 72 x 64 x 43,3 mm (Tyr 1 mit Display)
Kabelanschluss:	Kabelverschraubung aus Kunststoff (M 16 x 1,5; mit Zugentlastung, auswechselbar, max. Innendurchmesser 10,4 mm) oder M12-Steckverbinder (Einbaustecker, 5-polig, A-Kodierung) nach DIN EN 61076-2-101
elektrischer Anschluss:	0,14 - 1,5 mm ² , über Schraubklemmen
Umgebungstemperatur:	Messumformer -30...+70 °C
zulässige Luftfeuchte:	< 95 % RH, nicht kondensierende Luft
Schutzklasse:	III (nach EN 60 730)
Schutzart Gehäuse:	IP65 (nach EN 60 529) Gehäuse geprüft, TÜV SÜD, Bericht Nr. 713139052 (Tyr 1)
Schutzart Sensor:	IP65 (nach EN 60 529) Hülse feuchtedicht (Standard) IP68 (nach EN 60 529) Hülse wasserdicht (optional) IP54 (nach EN 60 529) mit Glasseide -Kabel (optional)
Normen:	CE-Konformität, nach EMV-Richtlinie 2014/ 30/ EU
Optional:	Display mit Beleuchtung , zweizeilig, Ausschnitt ca. 36 x 15 mm (B x H), zur Anzeige der Ist-Temperatur und der Eigendiagnostik (Fühlerbruch, Fühlerkurzschluss)
ZUBEHÖR	(siehe Tabelle)

Anzeige und Eigendiagnostik THERMASGARD® Messumformer mit Display



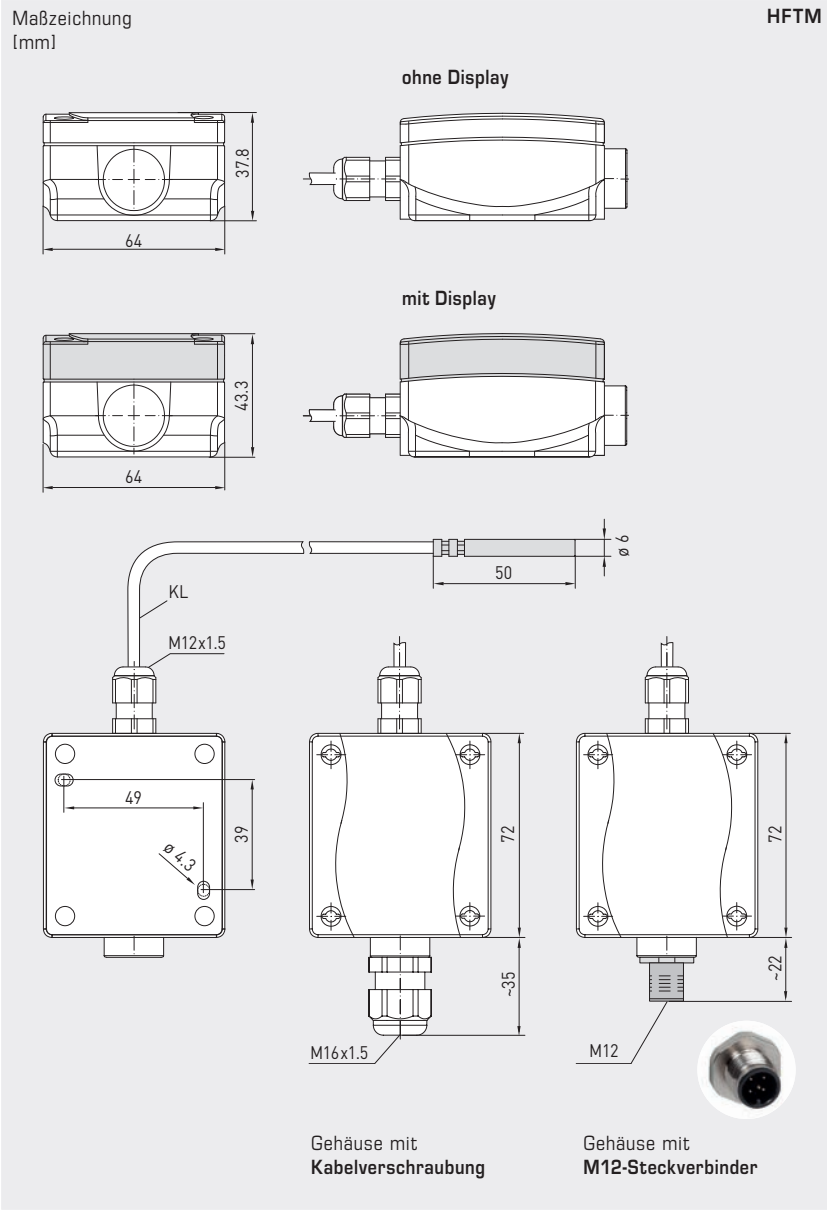


NEW

S+S REGELTECHNIK

THERMASGARD® HFTM

Hülsenfühler mit Temperaturmessumformer, kalibrierfähig, mit Mehrbereichumschaltung und aktivem Ausgang (Automatic Output Switching)



High-Performance-Verguss gegen Vibration, mechanischer Belastung und Feuchtigkeit

PS-PROTECTION
PERFECT SENSOR PROTECTION

Automatische Erkennung und Umschaltung auf Normsignal 0...10V oder 4...20mA

AOS-PATENTED
AUTOMATIC OUTPUT SWITCHING



IP 65 (Standard) feuchtedicht

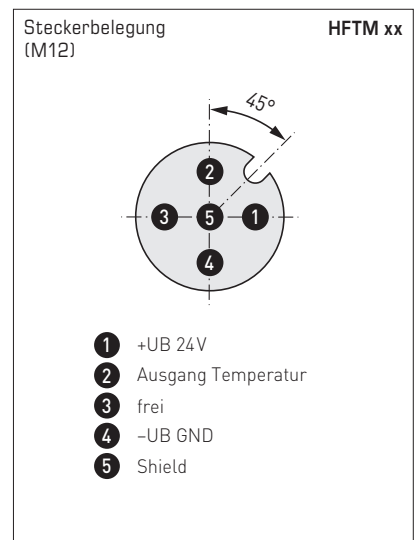
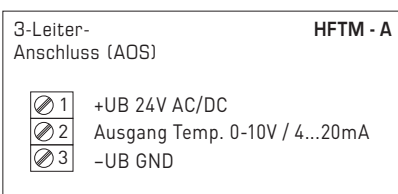
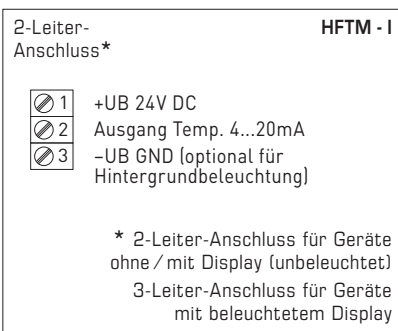
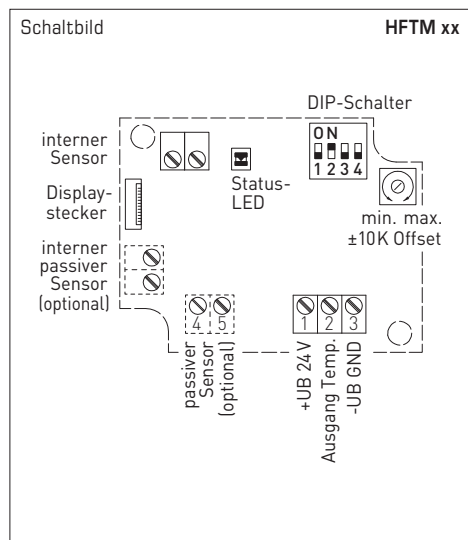


IP 68 (optional) wasserdicht Perfect Sensor Protection



IP 54 (optional) mit Glasseide-Kabel

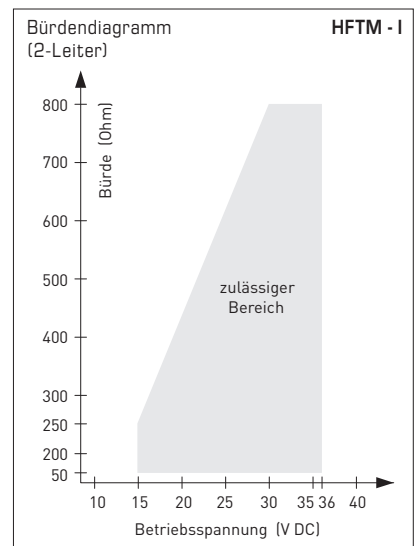
Hülsenfühler mit Temperaturmessumformer, kalibrierfähig, mit Mehrbereichsumschaltung und aktivem Ausgang (Automatic Output Switching)



Messbereich [°C]	DIP 1	DIP 2	DIP 3	Messbereich [°F]
-20... +150 °C	ON	ON	ON	-4...+302 °F
-50... +50 °C	OFF	ON	ON	-58...+122 °F
-20... +80 °C	ON	OFF	ON	-4...+176 °F
-30... +60 °C	OFF	OFF	ON	-22...+140 °F
0... +40 °C	ON	ON	OFF	32...+104 °F
0... +50 °C*	OFF	ON	OFF	32...+122 °F*
0... +100 °C	ON	OFF	OFF	32...+212 °F
0... +150 °C	OFF	OFF	OFF	32...+302 °F

Displayanzeige [°C] / [°F]	DIP 4
Imperial [°F]	ON
SI (default) [°C]	OFF

Displayanzeige umstellbar
Temperatur [°C] → [°F]
Anzeigewert im Display ist abhängig vom eingestellten Einheitensystem (DIP4).



Weitere technische Informationen siehe Bedienungsanleitung



NEW

Hülsenfühler mit Temperaturmessumformer, kalibrierfähig, mit Mehrbereichsumschaltung und aktivem Ausgang (Automatic Output Switching)

HFTM-Q mit M12-Steckverbinder



HFTM mit Kabelverschraubung

THERMASGARD® HFTM		Hülsenfühler mit Temperaturmessumformer (mit Kabelverschraubung)				
Typ/WG01	Ausgang	Bauform	Display	Art.-Nr.	Preis	
HFTM-I		(2-Leiter)				
HFTM-I	4...20 mA	Sensor abgesetzt		1101-1152-0219-920	115,32 €	
HFTM-I LCD	4...20 mA	Sensor abgesetzt	■	1101-1152-2219-920	171,51 €	
HFTM-A		(3-Leiter AOS)				
HFTM-A	0-10 V / 4...20 mA	Sensor abgesetzt		1101-115E-0219-920	115,32 €	
HFTM-A LCD	0-10 V / 4...20 mA	Sensor abgesetzt	■	1101-115E-2219-920	171,51 €	
Automatic Output Switching (AOS):	Patentierte Analog-Schnittstelle (Patent-Nr. DE 10 2015 015 941 B4) Gerät erkennt automatisch den erforderlichen Ausgangstyp 0-10 V oder 4...20 mA.					
Gehäusevariante:	Kabelanschluss mit Kabelverschraubung					
Aufpreis:	andere Messbereiche optional Schutzart IP 68 (Fühlerhülse wasserdicht vergossen) pro lfd. Meter Anschlussleitung 2-Leiter (Silikon/PTFE/Glasseide) andere Schutzhülsenlänge optional				28,03 € 3,75 €	
				auf Anfrage auf Anfrage		

THERMASGARD® HFTM-Q		Hülsenfühler mit Temperaturmessumformer (mit M12-Steckverbinder)				
Typ/WG01I	Ausgang	Bauform	Display ● = Q	Art.-Nr.	Preis	
HFTM-I Q		(2-Leiter)				
HFTM-I Q	4...20 mA	Sensor abgesetzt	●	2001-2111-2100-001	161,56 €	
HFTM-I Q LCD	4...20 mA	Sensor abgesetzt	● ■	2001-2112-2100-001	217,75 €	
HFTM-A Q		(3-Leiter AOS)				
HFTM-A Q	0-10 V / 4...20 mA	Sensor abgesetzt	●	2001-2111-B100-001	161,56 €	
HFTM-A Q LCD	0-10 V / 4...20 mA	Sensor abgesetzt	● ■	2001-2112-B100-001	217,75 €	
Automatic Output Switching (AOS):	Patentierte Analog-Schnittstelle (Patent-Nr. DE 10 2015 015 941 B4) Gerät erkennt automatisch den erforderlichen Ausgangstyp 0-10 V oder 4...20 mA.					
Gehäusevariante "Q":	Kabelanschluss mit M12-Steckverbinder (Einbaustecker, 5-polig , A-Kodierung)					
Aufpreis:	siehe Tabelle oben!					

ZUBEHÖR	
THE-xx	Tauchhülsen aus Edelstahl V4A (1.4571) oder Messing gereinigt, Ø = 9 mm
	Sonderzubehör für M12-Steckverbinder siehe Kapitel Zubehör!

