

Sonda a pozzetto con trasmettitore di temperatura, calibrabile, con diverse opzioni di configurazione e uscita attiva (Automatic Output Switching)

Prodotto brevettato di qualità (brevetto n. DE 10 2015 015 941 B4)

Trasmettitore di temperatura calibrabile con sonda a pozzetto **THERMASGARD® HFTM**, con otto range di misura configurabili (max. -20...+150 °C), uscita attiva, involucro in plastica antiurto con viti a chiusura rapida, con avvitamento cavo o connettore M12 secondo DIN EN 61076-2-101, a scelta con / senza display. La visualizzazione standard è commutabile da SI [°C] a unità imperiali [°F] tramite DIP switch.

Il trasmettitore di misura trasforma le grandezze in un segnale standard di 0-10V o 4...20 mA. Il dispositivo con **Automatic Output Switching** (variante AOS) riconosce il tipo di uscita necessario e commuta automaticamente sull'uscita U o I. Alternativamente è disponibile una **variante** (2 conduttori I) con collegamento a 2 conduttori e uscita I.

Il trasmettitore di temperatura con sonda remota serve per il rilevamento di temperature in fluidi liquidi e gassosi, per es. tramite inserimento in un pozzetto ad immersione o come sonda per canale. In combinazione con i pozzetti a immersione **THE** è possibile l'impiego diretto e duraturo in liquidi (vedere capitolo accessori). La sonda è calibrata in fabbrica; a seconda delle specifiche condizioni ambientali, è possibile l'aggiustamento di precisione da parte di uno specialista.

DATI TECNICI

HFTM - I

Alimentazione di tensione:	15...36 V DC, a seconda del carico, ondulazione residua stabilizzata $\pm 0,3V$
Carico:	$R_b \text{ (Ohm)} = (U_b - 14V) / 0,02A$
Tipo di comando:	collegamento a 2 conduttori
Uscita:	4...20 mA

HFTM - A (AOS)

Alimentazione di tensione:	24 V AC / DC ($\pm 10\%$)
Resistenza di carico:	$R_L = 25...450 \text{ Ohm}$ per la variante AOS-I $R_L > 15 \text{ kOhm}$ per la variante AOS-U
Tipo di comando:	collegamento a 3 conduttori
Uscita:	automaticamente 0-10V / 4...20 mA (tramite Automatic Output Switching – Il dispositivo riconosce il tipo di uscita necessario e commuta automaticamente sull'uscita U o I)

GENERALE

Potenza assorbita:	< 1,0 VA / 24 V DC; < 2,2 VA / 24 V AC
Sistema unitario:	SI (default) o IU (commutabile tramite DIP switch)
Grandezze:	Temperatura [°C] [°F]
Range di misura:	diverse opzioni di configurazione con 8 range di misura vedi tabella (altri range di misura come opzione) con correzione punto zero manuale ($\pm 10K$)
Sensore:	Pt1000, DIN EN 60751, classe B (Perfect Sensor Protection a IP68)
Precisione temperatura:	tipico $\pm 0,2K$ a +25 °C
Resistenza di isolamento:	$\geq 100M\Omega$, a +20 °C (500V DC)
Protezione sensore:	pozzetto in acciaio inox V4A (1.4571), $\varnothing = 6 \text{ mm}$, lunghezza nominale (NL) = 50 mm (come opzione 30...400 mm)
Cavo del sensore:	silicone, SiHF, 2 x 0,25 mm ² ; lung. cavo = 1,5 m (altre lunghezze e materiali del mantello, ad es. PTFE o fibra di vetro con maglia d'acciaio disponibili come opzione su richiesta)
Involucro:	plastica, resistente ai raggi UV, materiale poliammidico, rinforzato al 30% con sfere di vetro, con viti a chiusura rapida, (combinazione intaglio / impronta a croce), colore bianco traffico (simile a RAL 9016), il coperchio per il display è trasparente!
Dimensione involucro:	72 x 64 x 37,8 mm (Tyr 1 senza display) 72 x 64 x 43,3 mm (Tyr 1 con display)
Collegamento cavo:	avvitamento cavo in plastica (M 16 x 1,5; con scarico della trazione, intercambiabile, diametro interno max. 10,4 mm) o connettore M12 (maschio, 5 poli, codifica A) secondo DIN EN 61076-2-101
Collegamento elettrico:	0,14 - 1,5 mm ² , con morsetti a vite
Temperatura ambiente:	trasmettitore di misurazione -30...+70 °C
Umidità dell'aria consentita:	< 95% u. r., aria senza condensa
Classe di protezione:	III (secondo EN 60730)
Grado di protezione Involucro:	IP 65 (secondo EN 60529) Involucro controllato, relazione TÜV SÜD n. 713139052 (Tyr 1)
Grado di protezione Sensore:	IP 65 (secondo EN 60529) pozzetto a tenuta di umidità (standard) IP 68 (secondo EN 60529) pozzetto impermeabile (come opzione) IP 54 (secondo EN 60529) con cavo in fibra di vetro (come opzione)
Norme:	conformità CE secondo la direttiva CEM 2014/30/EU
Come opzione:	display illuminato , a due righe, dimensioni ca. 36x15 mm (L x A), per la visualizzazione della temperatura REALE e dell' autodiagnostica (rottura sonda, cortocircuito sonda)

ACCESSORI

(vedi tabella)

HFTM

con avvitamento cavo



HFTM - Q

con connettore M12



Visualizzazione e diagnostica interna
THERMASGARD®
Trasmettitore di misura con display

	Temperatura [°C]
	Temperatura [°F]
	Rottura sonda
	Cortocircuito sonda



NEW

S+S REGELTECHNIK

THERMASGARD® HFTM

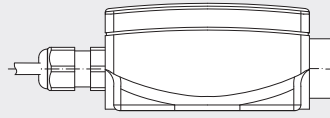
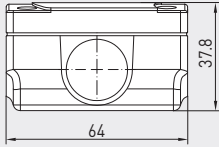
Sonda a pozzetto con trasmettitore di temperatura, calibrabile, con diverse opzioni di configurazione e uscita attiva (Automatic Output Switching)



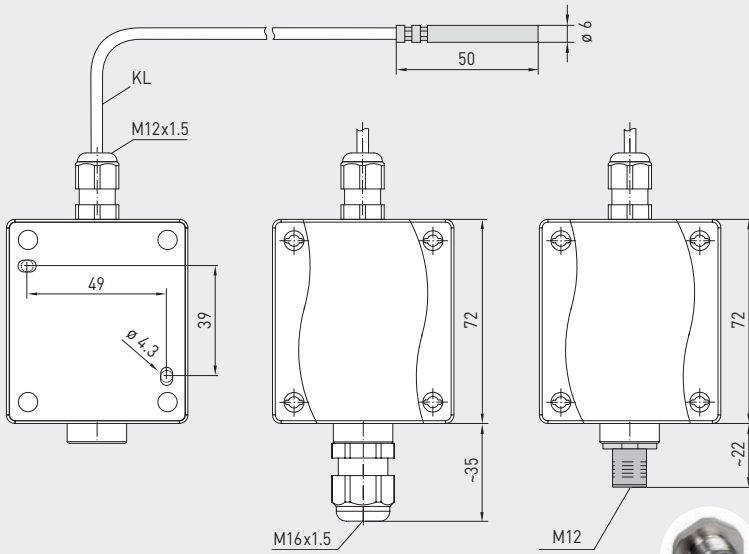
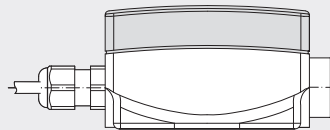
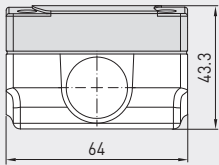
Disegno quotato (mm)

HFTM

senza display



con display



Involucro con avvitamento cavo

Involucro con connettore M12

HFTM con avvitamento cavo e display



HFTM-Q con connettore M12 e display



High-performance encapsulation against vibration, mechanical stress and humidity

PS-PROTECTION
PERFECT SENSOR PROTECTION

Automatic detection and switching to standard signal 0...10V or 4...20 mA

AOS-PATENTED
AUTOMATIC OUTPUT SWITCHING



IP 65 (standard) a tenuta di umidità

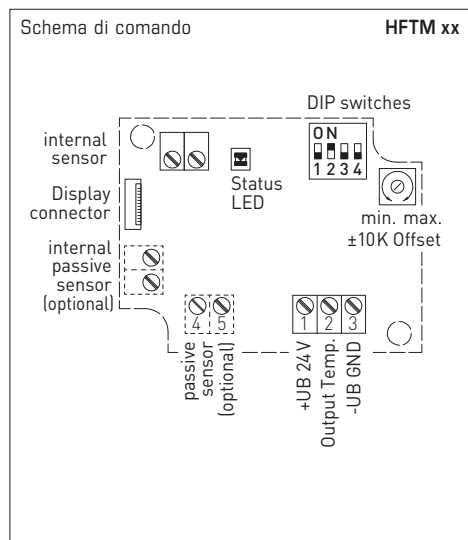


IP 68 (come opzione) a tenuta d'acqua Perfect Sensor Protection



IP 54 (come opzione) con cavo in fibra di vetro

Sonda a pozzetto con trasmettitore di temperatura, calibrabile, con diverse opzioni di configurazione e uscita attiva (Automatic Output Switching)



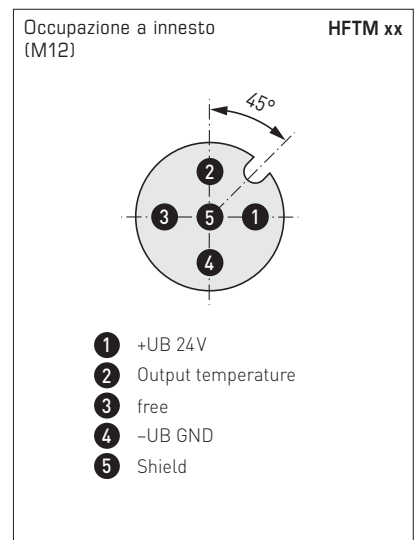
Collegamento a 2 conduttori* HFTM - I

- 1 +UB 24V DC
- 2 Output Temp. 4...20mA
- 3 -UB GND (optional for backlighting)

* collegamento a 2 conduttori per apparecchi con / senza display (senza illuminazione)
Collegamento a 3 conduttori per apparecchi con display illuminato

Collegamento a 3 conduttori (AOS) HFTM - A

- 1 +UB 24V AC/DC
- 2 Output Temp. 0-10V / 4...20mA
- 3 -UB GND

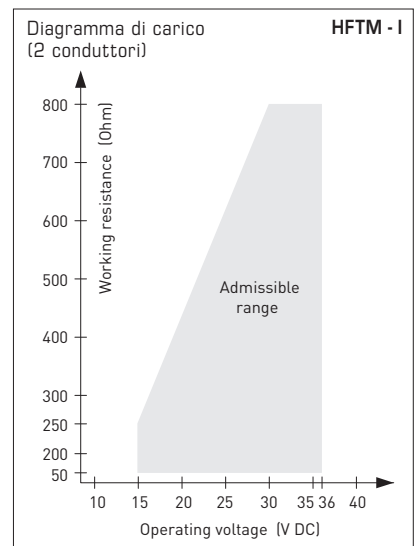


Range di misura [°C]	DIP 1	DIP 2	DIP 3	Range di misura [°F]
-20...+150 °C	ON	ON	ON	-4...+302 °F
-50... +50 °C	OFF	ON	ON	-58...+122 °F
-20... +80 °C	ON	OFF	ON	-4...+176 °F
-30... +60 °C	OFF	OFF	ON	-22...+140 °F
0... +40 °C	ON	ON	OFF	32...+104 °F
0... +50 °C *	OFF	ON	OFF	32...+122 °F *
0...+100 °C	ON	OFF	OFF	32...+212 °F
0...+150 °C	OFF	OFF	OFF	32...+302 °F

* (default)

Display di visualizzazione [°C] / [°F]	DIP 4
IU [°F]	ON
SI (default) [°C]	OFF

Display di visualizzazione commutabile
Temperatura [°C] → [°F]
Il valore indicato dipende dal sistema delle unità impostato (DIP 4).



Per ulteriori informazioni tecniche consultare le istruzioni per l'uso





NEW

THERMASGARD® HFTM

S+S REGELTECHNIK

Sonda a pozzetto con trasmettitore di temperatura, calibrabile, con diverse opzioni di configurazione e uscita attiva (Automatic Output Switching)

HFTM - Q
con connettore M12



HFTM
con avvitamento cavo

THERMASGARD® HFTM		Sonda a pozzetto con trasmettitore di temperatura (con avvitamento cavo)				
Tipo / WG01	Uscita	Versione	Display	N. art.	Prezzo	
HFTM-I	(2 conduttori)					
HFTM-I	4...20 mA	Sensore staccato		1101-1152-0219-920	115,32 €	
HFTM-I LCD	4...20 mA	Sensore staccato	■	1101-1152-2219-920	171,51 €	
HFTM-A	(3 conduttori AOS)					
HFTM-A	0-10 V / 4...20 mA	Sensore staccato		1101-115E-0219-920	115,32 €	
HFTM-A LCD	0-10 V / 4...20 mA	Sensore staccato	■	1101-115E-2219-920	171,51 €	
Automatic Output Switching (AOS):	Interfaccia analogica brevettata (brevetto n. DE 10 2015 015 941 B4) Il dispositivo riconosce automaticamente il tipo di uscita necessario 0-10 V o 4...20 mA.					
Variante di involucro:	Collegamento cavo con avvitamento cavo					
Sovrapprezzo:	altri range di misura come opzione Grado di protezione IP68 (pozzetto della sonda con colata in resina a tenuta di acqua) per m.l. linea di collegamento a 2 conduttori (silicone/PTFE/fibra di vetro) altre lunghezze di pozzetti di protezione come opzione				28,03 € 3,75 € su richiesta su richiesta	

THERMASGARD® HFTM - Q		Sonda a pozzetto con trasmettitore di temperatura (con connettore M12)				
Tipo / WG01	Uscita	Versione	Display	N. art.	Prezzo	
HFTM-I Q	(2 conduttori)					
HFTM-I Q	4...20 mA	Sensore staccato	●	2001-2111-2100-001	161,56 €	
HFTM-I Q LCD	4...20 mA	Sensore staccato	● ■	2001-2112-2100-001	217,75 €	
HFTM-A Q	(3 conduttori AOS)					
HFTM-A Q	0-10 V / 4...20 mA	Sensore staccato	●	2001-2111-B100-001	161,56 €	
HFTM-A Q LCD	0-10 V / 4...20 mA	Sensore staccato	● ■	2001-2112-B100-001	217,75 €	
Automatic Output Switching (AOS):	Interfaccia analogica brevettata (brevetto n. DE 10 2015 015 941 B4) Il dispositivo riconosce automaticamente il tipo di uscita necessario 0-10 V o 4...20 mA.					
Variante di involucro "Q":	Collegamento cavo con connettore M12 (maschio, 5 poli, codifica A)					
Sovrapprezzo:	vedi tabella sopra!					

ACCESSORI	
THE-xx	Pozzetto a immersione in acciaio inox V4A (1.4571) o ottone pulito, Ø=9 mm
	Accessori speciali per involucri con connettore M12 vedere il capitolo Accessori!