

**Sonde chemisée / Sonde de température à câble**  
**sonde de température pour montage en gaine / à immerger / à visser,**  
**avec sortie passive**

La sonde chemisée / à câble **THERMASGARD® HTF** sert à la détection de température dans des milieux liquides et gazeux. Elle peut être utilisée comme sonde en gaine par montage dans un doigt de gant ou comme sonde à immerger et à visser. La longueur de la chemise varie selon les besoins de 30...400 mm (la longueur standard est de 50 mm resp. 200 mm), la longueur de câble est librement définissable (la longueur standard est de 1,5 m). Suivant l'utilisation avec câble en silicone, fibre de verre ou PVC, comme raccordement à deux ou quatre fils. Pour une utilisation directe et à long terme dans des liquides, veuillez utiliser nos doigts de gant **THE** (voir tableau).

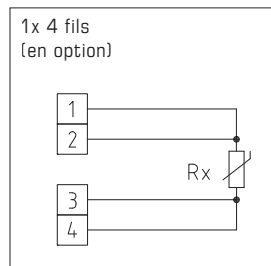
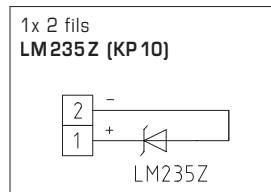
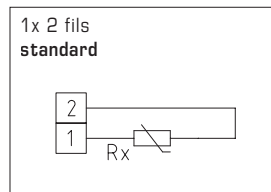
**CARACTÉRISTIQUES TECHNIQUES**

Plages de mesure :  
 -35...+105 °C **PVC**, LiYY, 2 x 0,25 mm<sup>2</sup>  
 -50...+180 °C **silicone**, SiHF, 2 x 0,25 mm<sup>2</sup>  
 -50...+250 °C **PTFE**, 2 x 1,0 mm<sup>2</sup>  
 -50...+350 °C **fibre de verre**, 2 x 0,25 mm<sup>2</sup>  
 extrémités isolées, avec embouts  
 (en option, limites de plage de mesure étendues,  
 en fonction du câble de raccordement,  
**T<sub>max</sub> Ni1000 = +180 °C,**  
**T<sub>max</sub> NTC / Ni1000 TK5000 = +150 °C,**  
**T<sub>max</sub> LM235Z = +125 °C)**

Capteurs / Sortie :	voir tableau, passive (également avec deux capteurs en option) <b>(Perfect Sensor Protection pour IP68)</b>
Type de raccordement :	2 fils (4 fils en option)
Courant de mesure :	< 0,6 mA (Pt1000) < 1,0 mA (Pt100) < 0,3 mA (Ni1000, Ni1000 TK5000) < 2,0 mW (NTC xx) 400 µA...5 mA (LM235Z)
Tube de protection :	chemise de sonde en acier inox <b>V4A</b> (1.4571), Ø = 6 mm <b>HTF 50</b> longueur nominal (NL) = 50 mm <b>HTF 200</b> longueur nominal (NL) = 200 mm (également d'autres dimensions en option, longueur nominal (NL) = 30...400 mm)
Câble de raccordement :	longueur de câble (KL) = 1,5 m (en option aussi 3 m, 5 m, 8 m, 10 m)
Résistance d'isolement :	≥ 100 MΩ, à +20 °C (500 V cc)
Raccordement process :	au moyen de doigts de gant <b>THE</b> (voir tableau) ou bride de montage en plastique (voir tableau) (acier galvanisé en option, voir chapitre Accessoires)
Humidité d'air admissible :	< 95 % h.r., air sans condensation
Classe de protection :	III (selon EN 60 730)
Type de protection :	<b>IP 65</b> (selon EN 60 529) <b>double</b> étanche à l'humidité (standard) <b>IP 68</b> (selon EN 60 529) <b>double</b> étanche à l'eau (en option) <b>IP 54</b> (selon EN 60 529) avec câble en <b>fibre de verre</b> (en option)

**ACCESSOIRES**

<b>MF-06-K</b>	<b>Bride de montage</b> en matière plastique, 56,8 x 84,3 mm, Ø = 6,2 mm passage de tuyaux, T <sub>max</sub> = +100 °C (n'est pas compris dans la livraison)
<b>THE-MS-G xx</b>	<b>Doigt de gant en laiton nettoyé</b> , Ø = 9 mm, longueur de montage (EL) = 50 - 250 mm (voir tableau), diamètre intérieur d'insertion Ø = 5,2 mm, avec <b>vis de pression</b> M12 x 1,5 T <sub>max</sub> = +130 °C, p <sub>max</sub> = 16 bar
<b>THE-VA/xx</b>	<b>Doigt de gant en acier inox V4A</b> (1.4571), Ø = 9 mm, longueur de montage (EL) = 50 - 400 mm (voir tableau), diamètre intérieur d'insertion Ø = 5,2 mm, avec <b>vis de pression</b> M12 x 1,5 T <sub>max</sub> = +200 °C, p <sub>max</sub> = 40 bar



**IP 65** (standard)  
étanche à l'humidité



**IP 68** (en option)  
étanche à l'eau  
**Perfect Sensor Protection**



**IP 54** (en option)  
avec câble en **fibre de verre**

**MF-06-K**  
Bride de montage  
en matière plastique  
(en option)



High-performance encapsulation against  
vibration, mechanical stress and humidity

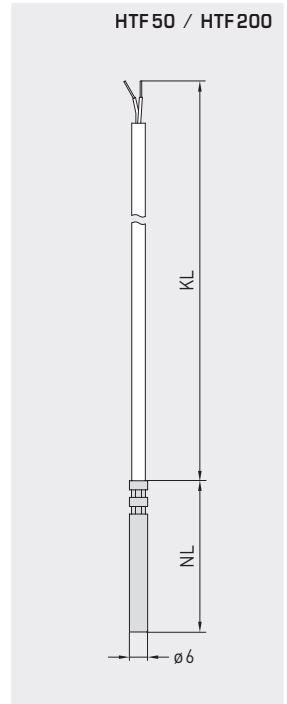
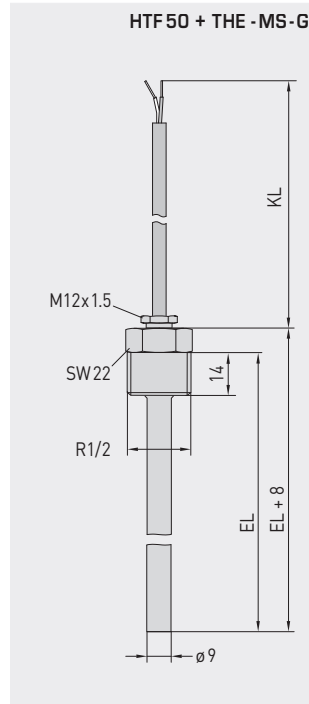
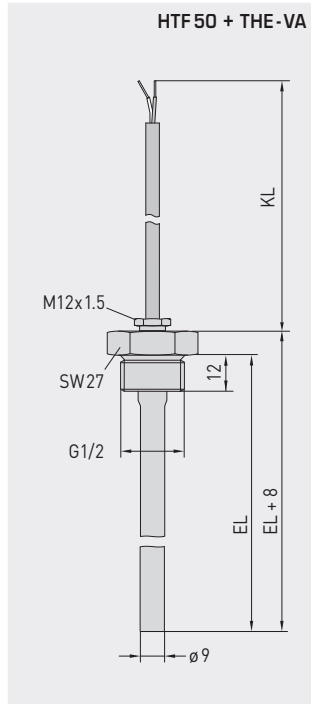
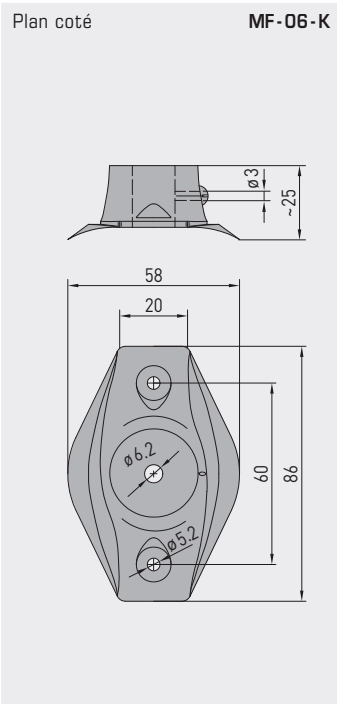




S+S REGELTECHNIK

THERMASGARD® HTF 50  
THERMASGARD® HTF 200

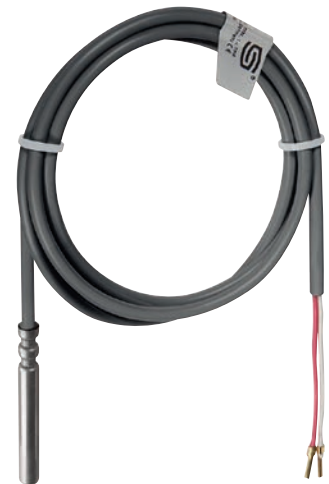
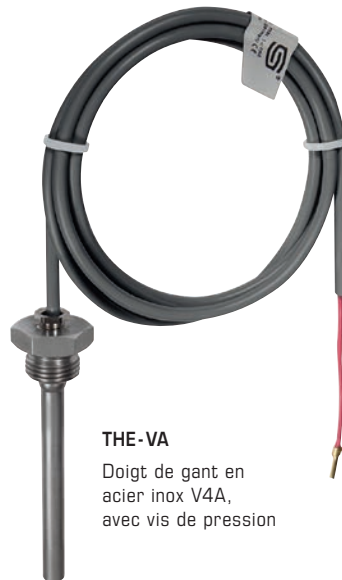
Sonde chemisée / Sonde de température à câble  
sonde de température pour montage en gaine / à immerger / à visser,  
avec sortie passive



**HTF200 + MF-06-K**  
avec bride de montage en accessoire  
(voir tableau)  
comme sonde de température pour  
montage en gaine

**HTF 50 + THE-xx**  
avec doigt de gant en accessoire  
(voir tableau)  
comme sonde de température à immerger / à visser

**HTF 50**  
avec câble en PVC / silicone  
(standard)



**HTF 50**  
avec câble en fibre de verre

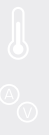


**Sonde chemisée / Sonde de température à câble**  
**sonde de température pour montage en gaine / à immerger / à visser,**  
**avec sortie passive**

**THERMASGARD® HTF 50** Sonde chemisée / Sonde de température à câble (NL = 50 mm)

Type / WG03	matériau du câble	longueur de câble	plage de mesure	classe de protection	référence capteur	prix
<b>HTF50 PT100</b>					<b>Pt 100, classe B</b>	
HTF50 Pt100 PVC 1,5M	PVC	1,5 m	-35...+105 °C	IP65 *	1101-6030-1211-110	15,10 €
HTF50 Pt100 Silikon 1,5M	silicone	1,5 m	-50...+180 °C	IP65 *	1101-6030-1211-120	18,98 €
HTF50 Pt100 PTFE 1,5M	PTFE	1,5 m	-50...+250 °C	IP65 *	1101-6030-1211-140	63,70 €
HTF50 Pt100	fibres de verre	1,5 m	-50...+350 °C	IP54	1101-6030-1211-050	52,90 €
HTF50 Pt100 PVC 3M	PVC	3 m	-35...+105 °C	IP65 *	1101-6030-1231-110	18,28 €
HTF50 Pt100 Silikon 3M	silicone	3 m	-50...+180 °C	IP65 *	1101-6030-1231-120	23,66 €
HTF50 Pt100 PVC 5M	PVC	5 m	-35...+105 °C	IP65 *	1101-6030-1251-110	22,50 €
HTF50 Pt100 Silikon 5M	silicone	5 m	-50...+180 °C	IP65 *	1101-6030-1251-120	29,93 €
HTF50 Pt100 PVC 8M	PVC	8 m	-35...+105 °C	IP65 *	1101-6030-1281-110	28,85 €
HTF50 Pt100 Silikon 8M	silicone	8 m	-50...+180 °C	IP65 *	1101-6030-1281-120	39,36 €
HTF50 Pt100 PVC 10M	PVC	10 m	-35...+105 °C	IP65 *	1101-6030-1301-110	33,06 €
HTF50 Pt100 Silikon 10M	silicone	10 m	-50...+180 °C	IP65 *	1101-6030-1301-120	45,64 €
<b>HTF50 PT1000</b>					<b>Pt 1000, classe B</b>	
HTF50 Pt1000 PVC 1,5M	PVC	1,5 m	-35...+105 °C	IP65 *	1101-6030-5211-110	17,78 €
HTF50 Pt1000 Silikon 1,5M	silicone	1,5 m	-50...+180 °C	IP65 *	1101-6030-5211-120	21,85 €
HTF50 Pt1000 PTFE 1,5M	PTFE	1,5 m	-50...+250 °C	IP65 *	1101-6030-5211-140	63,85 €
HTF50 Pt1000	fibres de verre	1,5 m	-50...+350 °C	IP54	1101-6030-5211-050	53,97 €
HTF50 Pt1000 PVC 3M	PVC	3 m	-35...+105 °C	IP65 *	1101-6030-5231-110	20,95 €
HTF50 Pt1000 Silikon 3M	silicone	3 m	-50...+180 °C	IP65 *	1101-6030-5231-120	26,56 €
HTF50 Pt1000 PVC 5M	PVC	5 m	-35...+105 °C	IP65 *	1101-6030-5251-110	25,17 €
HTF50 Pt1000 Silikon 5M	silicone	5 m	-50...+180 °C	IP65 *	1101-6030-5251-120	32,84 €
HTF50 Pt1000 PVC 8M	PVC	8 m	-35...+105 °C	IP65 *	1101-6030-5281-110	31,53 €
HTF50 Pt1000 Silikon 8M	silicone	8 m	-50...+180 °C	IP65 *	1101-6030-5281-120	42,24 €
HTF50 Pt1000 PVC 10M	PVC	10 m	-35...+105 °C	IP65 *	1101-6030-5301-110	35,74 €
HTF50 Pt1000 Silikon 10M	silicone	10 m	-50...+180 °C	IP65 *	1101-6030-5301-120	48,50 €
<b>HTF50 PT1000 A</b>					<b>Pt 1000 A, classe A-TGA</b>	
HTF50 Pt1000A PVC 1,5M	PVC	1,5 m	-35...+105 °C	IP65 *	1101-6030-6211-110	26,08 €
HTF50 Pt1000A Silikon 1,5M	silicone	1,5 m	-50...+180 °C	IP65 *	1101-6030-6211-120	29,95 €
<b>HTF50 Ni1000</b>					<b>Ni 1000</b>	
HTF50 Ni1000 PVC 1,5M	PVC	1,5 m	-35...+105 °C	IP65 *	1101-6030-9211-110	17,28 €
HTF50 Ni1000 Silikon 1,5M	silicone	1,5 m	-50...+180 °C	IP65 *	1101-6030-9211-120	21,52 €
HTF50 Ni1000 PVC 3M	PVC	3 m	-35...+105 °C	IP65 *	1101-6030-9231-110	20,46 €
HTF50 Ni1000 Silikon 3M	silicone	3 m	-50...+180 °C	IP65 *	1101-6030-9231-120	26,20 €
HTF50 Ni1000 PVC 5M	PVC	5 m	-35...+105 °C	IP65 *	1101-6030-9251-110	24,69 €
HTF50 Ni1000 Silikon 5M	silicone	5 m	-50...+180 °C	IP65 *	1101-6030-9251-120	32,47 €
HTF50 Ni1000 PVC 8M	PVC	8 m	-35...+105 °C	IP65 *	1101-6030-9281-110	31,02 €
HTF50 Ni1000 Silikon 8M	silicone	8 m	-50...+180 °C	IP65 *	1101-6030-9281-120	41,89 €
HTF50 Ni1000 PVC 10M	PVC	10 m	-35...+105 °C	IP65 *	1101-6030-9301-110	35,25 €
HTF50 Ni1000 Silikon 10M	silicone	10 m	-50...+180 °C	IP65 *	1101-6030-9301-120	48,16 €
<b>HTF50 NiTK</b>					<b>Ni 1000 TK 5000</b>	
HTF50 NiTK PVC 1,5M	PVC	1,5 m	-35...+105 °C	IP65 *	1101-6031-0211-110	21,77 €
HTF50 NiTK Silikon 1,5M	silicone	1,5 m	-50...+150 °C	IP65 *	1101-6031-0211-120	25,70 €
HTF50 NiTK PVC 3M	PVC	3 m	-35...+105 °C	IP65 *	1101-6031-0231-110	24,97 €
HTF50 NiTK Silikon 3M	silicone	3 m	-50...+150 °C	IP65 *	1101-6031-0231-120	30,42 €
HTF50 NiTK PVC 5M	PVC	5 m	-35...+105 °C	IP65 *	1101-6031-0251-110	29,19 €
HTF50 NiTK Silikon 5M	silicone	5 m	-50...+150 °C	IP65 *	1101-6031-0251-120	36,67 €
HTF50 NiTK PVC 8M	PVC	8 m	-35...+105 °C	IP65 *	1101-6031-0281-110	35,54 €
HTF50 NiTK Silikon 8M	silicone	8 m	-50...+150 °C	IP65 *	1101-6031-0281-120	46,09 €
HTF50 NiTK PVC 10M	PVC	10 m	-35...+105 °C	IP65 *	1101-6031-0301-110	39,75 €
HTF50 NiTK Silikon 10M	silicone	10 m	-50...+150 °C	IP65 *	1101-6031-0301-120	52,37 €
<b>HTF50 LM235Z</b>					<b>LM235Z</b>	
HTF50 LM235Z PVC 1,5M	PVC	1,5 m	-35...+105 °C	IP65 *	1101-6032-1211-110	15,47 €
HTF50 LM235Z Silikon 1,5M	silicone	1,5 m	-40...+125 °C	IP65 *	1101-6032-1211-120	19,69 €
HTF50 LM235Z PVC 3M	PVC	3 m	-35...+105 °C	IP65 *	1101-6032-1231-110	18,63 €
HTF50 LM235Z Silikon 3M	silicone	3 m	-40...+125 °C	IP65 *	1101-6032-1231-120	24,37 €
HTF50 LM235Z PVC 5M	PVC	5 m	-35...+105 °C	IP65 *	1101-6032-1251-110	22,87 €
HTF50 LM235Z Silikon 5M	silicone	5 m	-40...+125 °C	IP65 *	1101-6032-1251-120	30,63 €
HTF50 LM235Z PVC 8M	PVC	8 m	-35...+105 °C	IP65 *	1101-6032-1281-110	29,20 €
HTF50 LM235Z Silikon 8M	silicone	8 m	-40...+125 °C	IP65 *	1101-6032-1281-120	40,08 €
HTF50 LM235Z PVC 10M	PVC	10 m	-35...+105 °C	IP65 *	1101-6032-1301-110	33,43 €
HTF50 LM235Z Silikon 10M	silicone	10 m	-40...+125 °C	IP65 *	1101-6032-1301-120	46,34 €

Suite voir page suivante ...



THERMASGARD® HTF 50 Sonde chemisée / Sonde de température à câble (NL = 50 mm)						
Type / WG03	matériau du câble	longueur de câble	plage de mesure	classe de protection	référence capteur	prix
<b>HTF50 NTC1,8K</b>					<b>NTC 1,8K</b>	
HTF50 NTC1,8K PVC 1,5M	PVC	1,5 m	-35...+105 °C	IP65 *	1101-6031-2211-110	14,62 €
HTF50 NTC1,8K Silikon 1,5M	silicone	1,5 m	-50...+150 °C	IP65 *	1101-6031-2211-120	16,79 €
HTF50 NTC1,8K PVC 3M	PVC	3 m	-35...+105 °C	IP65 *	1101-6031-2231-110	17,79 €
HTF50 NTC1,8K Silikon 3M	silicone	3 m	-50...+150 °C	IP65 *	1101-6031-2231-120	21,52 €
HTF50 NTC1,8K PVC 5M	PVC	5 m	-35...+105 °C	IP65 *	1101-6031-2251-110	22,02 €
HTF50 NTC1,8K Silikon 5M	silicone	5 m	-50...+150 °C	IP65 *	1101-6031-2251-120	27,79 €
HTF50 NTC1,8K PVC 8M	PVC	8 m	-35...+105 °C	IP65 *	1101-6031-2281-110	28,35 €
HTF50 NTC1,8K Silikon 8M	silicone	8 m	-50...+150 °C	IP65 *	1101-6031-2281-120	37,17 €
HTF50 NTC1,8K PVC 10M	PVC	10 m	-35...+105 °C	IP65 *	1101-6031-2301-110	32,59 €
HTF50 NTC1,8K Silikon 10M	silicone	10 m	-50...+150 °C	IP65 *	1101-6031-2301-120	43,46 €
<b>HTF50 NTC10K</b>					<b>NTC 10K</b>	
HTF50 NTC10K PVC 1,5M	PVC	1,5 m	-35...+105 °C	IP65 *	1101-6031-5211-110	14,62 €
HTF50 NTC10K Silikon 1,5M	silicone	1,5 m	-50...+150 °C	IP65 *	1101-6031-5211-120	16,79 €
HTF50 NTC10K PVC 3M	PVC	3 m	-35...+105 °C	IP65 *	1101-6031-5231-110	17,79 €
HTF50 NTC10K Silikon 3M	silicone	3 m	-50...+150 °C	IP65 *	1101-6031-5231-120	21,52 €
HTF50 NTC10K PVC 5M	PVC	5 m	-35...+105 °C	IP65 *	1101-6031-5251-110	22,02 €
HTF50 NTC10K Silikon 5M	silicone	5 m	-50...+150 °C	IP65 *	1101-6031-5251-120	27,79 €
HTF50 NTC10K PVC 8M	PVC	8 m	-35...+105 °C	IP65 *	1101-6031-5281-110	28,35 €
HTF50 NTC10K Silikon 8M	silicone	8 m	-50...+150 °C	IP65 *	1101-6031-5281-120	37,17 €
HTF50 NTC10K PVC 10M	PVC	10 m	-35...+105 °C	IP65 *	1101-6031-5301-110	32,59 €
HTF50 NTC10K Silikon 10M	silicone	10 m	-50...+150 °C	IP65 *	1101-6031-5301-120	43,46 €
<b>HTF50 NTC20K</b>					<b>NTC 20K</b>	
HTF50 NTC20K PVC 1,5M	PVC	1,5 m	-35...+105 °C	IP65 *	1101-6031-6211-110	14,62 €
HTF50 NTC20K Silikon 1,5M	silicone	1,5 m	-50...+150 °C	IP65 *	1101-6031-6211-120	16,79 €
HTF50 NTC20K PVC 3M	PVC	3 m	-35...+105 °C	IP65 *	1101-6031-6231-110	17,79 €
HTF50 NTC20K Silikon 3M	silicone	3 m	-50...+150 °C	IP65 *	1101-6031-6231-120	21,52 €
HTF50 NTC20K PVC 5M	PVC	5 m	-35...+105 °C	IP65 *	1101-6031-6251-110	22,02 €
HTF50 NTC20K Silikon 5M	silicone	5 m	-50...+150 °C	IP65 *	1101-6031-6251-120	27,79 €
HTF50 NTC20K PVC 8M	PVC	8 m	-35...+105 °C	IP65 *	1101-6031-6281-110	28,35 €
HTF50 NTC20K Silikon 8M	silicone	8 m	-50...+150 °C	IP65 *	1101-6031-6281-120	37,17 €
HTF50 NTC20K PVC 10M	PVC	10 m	-35...+105 °C	IP65 *	1101-6031-6301-110	32,59 €
HTF50 NTC20K Silikon 10M	silicone	10 m	-50...+150 °C	IP65 *	1101-6031-6301-120	43,46 €
Supplément :	* Type de protection <b>IP 68</b> (chemise de la sonde surmoulée étanche à l'eau) autres capteurs en option <b>Longueur de câble (KL)</b> 3m, 5m, 8m, 10m (longueurs standard) Type de raccordement: <b>4-fils</b>					3,75 € sur demande sur demande sur demande
Exemple de commande pour commandes spéciales : (possible à partir de 25 unités)	Type - longueur de sonde (NL), capteur, matériau de câble, type de raccordement, longueur de câble (KL), Type de protection par ex. HTF - 30mm, Pt1000, PVC, 2-fils, 10m, IP 68 ; HTF - 50mm, Ni1000 TK5000, silicone, 4-fils, 5m, IP 65					

**HTF 50**  
(NL = 50 mm)  
avec câble en PVC/silicone

**HTF 50**  
(NL = 50 mm)  
avec câble en fibre de verre



**IP 65** (standard)  
étanche à l'humidité



**IP 68** (en option)  
étanche à l'eau  
**Perfect Sensor Protection**



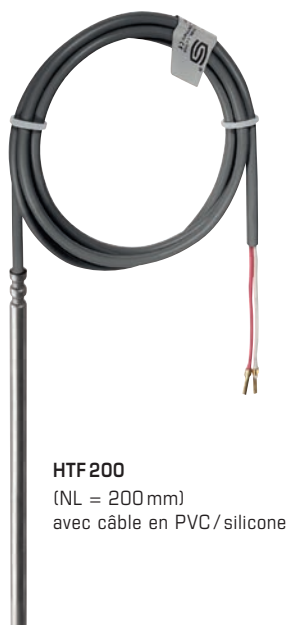
**IP 54** (en option)  
avec câble en fibre de verre



Sonde chemisée / Sonde de température à câble  
sonde de température pour montage en gaine / à immerger / à visser,  
avec sortie passive

THERMASGARD® HTF 200 Sonde chemisée / Sonde de température à câble (NL = 200 mm)

Type / WG03	matériau du câble	longueur de câble	plage de mesure	classe de protection	référence capteur	prix
<b>HTF200 PT100</b>					<b>Pt 100, classe B</b>	
HTF200 Pt100 PVC 1,5M	PVC	1,5 m	-35...+105 °C	IP 65 *	1101-6090-1211-110	22,47 €
HTF200 Pt100 Silikon 1,5M	silicone	1,5 m	-50...+180 °C	IP 65 *	1101-6090-1211-120	26,70 €
<b>HTF200 PT1000</b>					<b>Pt 1000, classe B</b>	
HTF200 Pt1000 PVC 1,5M	PVC	1,5 m	-35...+105 °C	IP 65 *	1101-6090-5211-110	22,47 €
HTF200 Pt1000 Silikon 1,5M	silicone	1,5 m	-50...+180 °C	IP 65 *	1101-6090-5211-120	26,70 €
<b>HTF200 PT1000 A</b>					<b>Pt 1000 A, classe A-TGA</b>	
HTF200 Pt1000A PVC 1,5M	PVC	1,5 m	-35...+105 °C	IP 65 *	1101-6090-6211-110	30,58 €
HTF200 Pt1000A Silikon 1,5M	silicone	1,5 m	-50...+180 °C	IP 65 *	1101-6090-6211-120	34,82 €
<b>HTF200 Ni1000</b>					<b>Ni 1000</b>	
HTF200 Ni1000 PVC 1,5M	PVC	1,5 m	-35...+105 °C	IP 65 *	1101-6090-9211-110	22,91 €
HTF200 Ni1000 Silikon 1,5M	silicone	1,5 m	-50...+180 °C	IP 65 *	1101-6090-9211-120	26,70 €
<b>HTF200 NiTK</b>					<b>Ni 1000 TK 5000</b>	
HTF200 NiTK PVC 1,5M	PVC	1,5 m	-35...+105 °C	IP 65 *	1101-6091-0211-110	24,03 €
HTF200 NiTK Silikon 1,5M	silicone	1,5 m	-50...+150 °C	IP 65 *	1101-6091-0211-120	27,82 €
<b>HTF200 LM235Z</b>					<b>LM 235 Z</b>	
HTF200 LM235Z PVC 1,5M	PVC	1,5 m	-35...+105 °C	IP 65 *	1101-6092-1211-110	23,18 €
HTF200 LM235Z Silikon 1,5M	silicone	1,5 m	-40...+125 °C	IP 65 *	1101-6092-1211-120	27,39 €
<b>HTF200 NTC1,8K</b>					<b>NTC 1,8K</b>	
HTF200 NTC1,8K PVC 1,5M	PVC	1,5 m	-35...+105 °C	IP 65 *	1101-6091-2211-110	22,47 €
HTF200 NTC1,8K Silikon 1,5M	silicone	1,5 m	-50...+150 °C	IP 65 *	1101-6091-2211-120	26,70 €
<b>HTF200 NTC10K</b>					<b>NTC 10K</b>	
HTF200 NTC10K PVC 1,5M	PVC	1,5 m	-35...+105 °C	IP 65 *	1101-6091-5211-110	22,47 €
HTF200 NTC10K Silikon 1,5M	silicone	1,5 m	-50...+150 °C	IP 65 *	1101-6091-5211-120	26,70 €
<b>HTF200 NTC20K</b>					<b>NTC 20K</b>	
HTF200 NTC20K PVC 1,5M	PVC	1,5 m	-35...+105 °C	IP 65 *	1101-6091-6211-110	22,47 €
HTF200 NTC20K Silikon 1,5M	silicone	1,5 m	-50...+150 °C	IP 65 *	1101-6091-6211-120	26,70 €
Supplément :	* Type de protection <b>IP 68</b> (chemise de la sonde surmoulée étanche à l'eau) autres capteurs en option					3,75 €
	Longueur de câble (KL) 3 m, 5 m, 8 m, 10 m (longueurs standard)					sur demande
	Type de raccordement <b>4-fils</b>					sur demande
Exemple de commande pour commandes spéciales : (possible à partir de 25 unités)	Type - longueur de sonde (NL), capteur, matériau de câble, type de raccordement, longueur de câble (KL), type de protection par ex. HTF - 200mm, Pt1000, PVC, 2-fils, 10 m, IP 68 ; HTF - 400mm, Ni1000 TK5000, silicone, 4-fils, 5 m, IP 65					



HTF 200  
(NL = 200 mm)  
avec câble en PVC/silicone



IP65 (standard)  
étanche à l'humidité



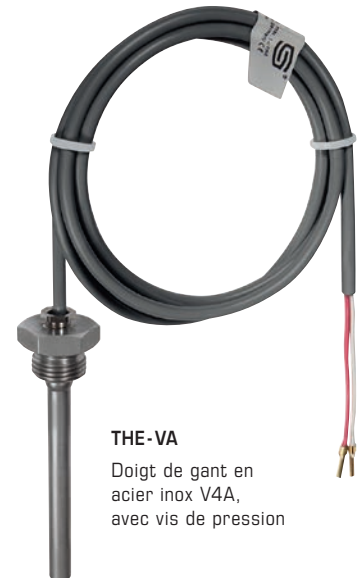
IP68 (en option)  
étanche à l'eau  
Perfect Sensor Protection

THERMASGARD® HTF 50 Accessoires comme sonde de température à immerger / à visser (ESTF)				
Type / WG01	description		référence	prix
<b>THE-MS-G xx</b>				
	<b>Doigt de gant en laiton nettoyé,</b> Ø 9 mm, diamètre intérieur d'insertion Ø = 5,2 mm, avec vis de pression M12 x1,5			
THE-MS-G 50MM	$p_{max} = 16 \text{ bar}$ , $T_{max} = +130 \text{ °C}$	EL = 50 mm	7100-0017-6010-002	11,54 €
THE-MS-G 100MM	$p_{max} = 16 \text{ bar}$ , $T_{max} = +130 \text{ °C}$	EL = 100 mm	7100-0017-6020-002	12,47 €
THE-MS-G 150MM	$p_{max} = 16 \text{ bar}$ , $T_{max} = +130 \text{ °C}$	EL = 150 mm	7100-0017-6030-002	12,93 €
THE-MS-G 200MM	$p_{max} = 16 \text{ bar}$ , $T_{max} = +130 \text{ °C}$	EL = 200 mm	7100-0017-6040-002	13,84 €
THE-MS-G 250MM	$p_{max} = 16 \text{ bar}$ , $T_{max} = +130 \text{ °C}$	EL = 250 mm	7100-0017-6050-002	15,50 €
<b>THE-VA / xx</b>				
	<b>Doigt de gant en acier inox V4A (1.4571),</b> Ø 9 mm, diamètre intérieur d'insertion Ø = 5,2 mm, avec vis de pression M12 x1,5			
THE-VA 50MM	$p_{max} = 40 \text{ bar}$ , $T_{max} = +200 \text{ °C}$	EL = 50 mm	7100-0012-6010-002	22,84 €
THE-VA 100MM	$p_{max} = 40 \text{ bar}$ , $T_{max} = +200 \text{ °C}$	EL = 100 mm	7100-0012-6020-002	25,22 €
THE-VA 150MM	$p_{max} = 40 \text{ bar}$ , $T_{max} = +200 \text{ °C}$	EL = 150 mm	7100-0012-6030-002	27,09 €
THE-VA 200MM	$p_{max} = 40 \text{ bar}$ , $T_{max} = +200 \text{ °C}$	EL = 200 mm	7100-0012-6040-002	28,57 €
THE-VA 250MM	$p_{max} = 40 \text{ bar}$ , $T_{max} = +200 \text{ °C}$	EL = 250 mm	7100-0012-6050-002	35,51 €
THE-VA 300MM	$p_{max} = 40 \text{ bar}$ , $T_{max} = +200 \text{ °C}$	EL = 300 mm	7100-0012-6060-002	37,10 €
THE-VA 400MM	$p_{max} = 40 \text{ bar}$ , $T_{max} = +200 \text{ °C}$	EL = 400 mm	7100-0012-6080-002	38,30 €
xx = (EL)	autres longueurs de montage sur demande			

**HTF 50**  
(NL = 50 mm)  
avec doigt de gant **THE-xx**  
comme sonde de température  
à immerger / à visser



**THE-MS-G**  
Doigt de gant en  
laiton nettoyé,  
avec vis de pression



**THE-VA**  
Doigt de gant en  
acier inox V4A,  
avec vis de pression

**MF-06-K**  
Bride de montage  
en matière plastique  
(en option)



THERMASGARD® HTF 50 Accessoires (standard)				
THERMASGARD® HTF 200 Accessoires (standard)				
Type / WG01	description	$T_{max}$	référence	prix
MF				
MF-06-K	<b>Bride de montage</b> en matière plastique, 56,8 x 84,3 mm, Ø 6,2 mm passage de tuyaux (non compris dans la livraison)	+100 °C	7100-0030-1000-000	6,75 €
Remarque : informations supplémentaires au dernier chapitre !				