

**Kommunikationsadapter inkl. Software MODKON RTU,
mit USB- und RS485-Schnittstelle,
zur Systemanbindung von S+S Modbus-Fühlern**

KA2-Modbus

Kommunikationsadapter **MODKON® KA2-Modbus-T3** mit USB- und RS485-Schnittstelle, im schlagfesten Kunststoffgehäuse mit Schnellverschlusschrauben, inkl. Software.

Der Kommunikationsadapter dient als Verbindungsglied zwischen einem S+S Modbus-Fühler und einem PC (Windows). Die schnelle und unkomplizierte Systemanbindung erfolgt mittels Standard-USB-Port, eine weitere Spannungsversorgung ist nicht notwendig.

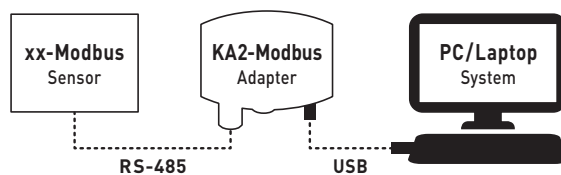
In Kombination mit der S+S Software **MODKON RTU** (im Lieferumfang enthalten) kann auf sehr komfortable Weise das Ansprechverhalten des Fühlers getestet werden. Die Auto-Scan-Funktion der Software erkennt automatisch den Gerätetyp, die Geräteadresse sowie die eingestellten Busparameter. So kann ohne weitere Einstellungen eine Kommunikation mit dem angeschlossenen S+S Modbus-Fühler erfolgen. Der ideale Einstieg, um Erfahrungen mit der Modbus-Technologie zu sammeln.



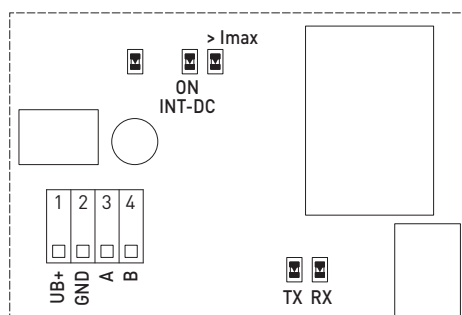
TECHNISCHE DATEN

Spannungsversorgung:	erfolgt über USB-Anschluss
Ausgang:	Spannung: 15 V; Strom: 100 mA
Schnittstellen:	Standard- USB -Port zur Systemanbindung, Spannungsversorgung RS485 -Schnittstelle zur Anbindung eines S+S Modbusfühlers
Kompatibilität:	S+S Modbus-Fühler der Geräteklassen THERMASGARD® , HYGRASGARD® , PREMASGARD® , AERASGARD®
Gehäuse:	Kunststoff, UV-beständig, Werkstoff Polyamid, 30 % glaskugelverstärkt, mit Schnellverschlusschrauben (Schlitz / Kreuzschlitz-Kombination), Farbe Verkehrsweiß (ähnlich RAL 9016)
Abmessungen Gehäuse:	108 x 78,5 x 45,8 mm (Tyr 3)
Kabelanschluss:	Kabelverschraubung aus Kunststoff (M 20 x 1,5; mit Zugentlastung, auswechselbar, Innendurchmesser 8 - 13 mm)
elektrischer Anschluss:	0,2 - 1,5 mm ² , über Push-In-Klemmen
Umgebungstemperatur:	-30...+70 °C
zulässige Luftfeuchte:	< 95 % RH, nicht kondensierende Luft
Schutzklasse:	III (nach EN 60 730)
Schutzart:	IP54 (nach EN 60 529) nur Gehäuse!
Normen:	CE-Konformität nach EMV-Richtlinie 2014 / 30 / EU

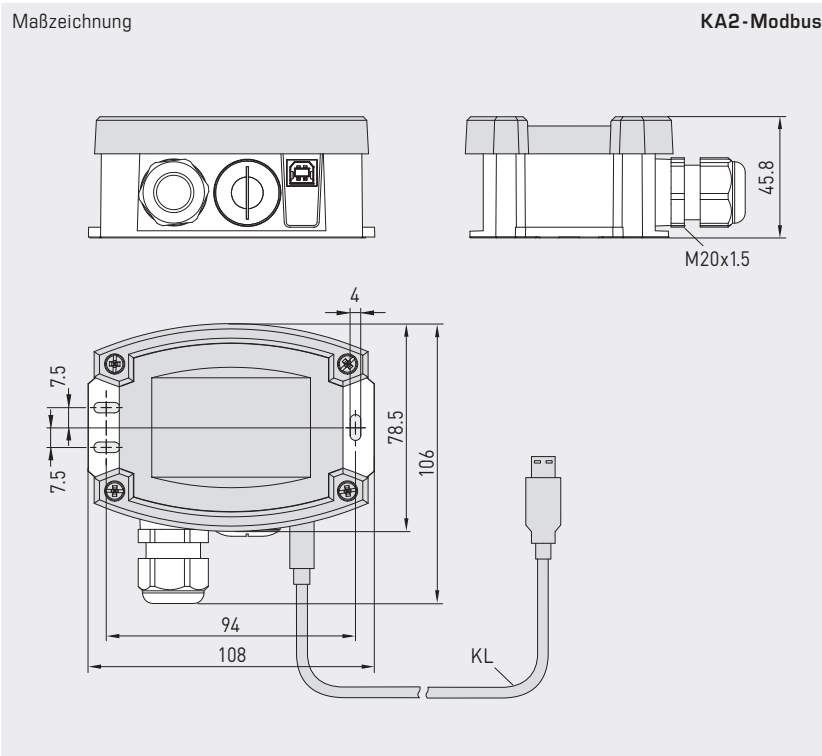
Montageschema KA2-Modbus



Anschlussbild KA2-Modbus



- Push-in-Klemme**
- +UB** Ausgang Versorgung für S+S Modbusfühler
 - GND** ca. 15 V (max. 100 mA) bei Versorgung über USB
 - A/B** RS485 Modbus
- Status-LEDs**
- > I_{max}** elektronische Sicherung ca. 150 mA
 - INT-DC** interne Versorgung (USB)
 - TX** Sendetelegramme
 - RX** Empfangstelegramme



KA2-Modbus

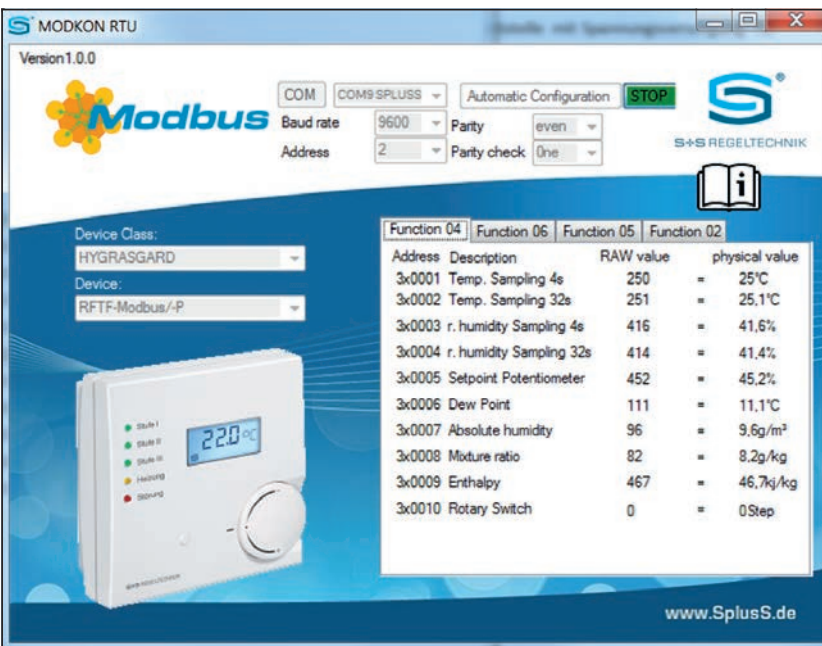


Abb. zeigt Eingabemaske der S+S Software MODKON RTU (im Lieferumfang enthalten) am Beispiel des S+S Modbus-Fühlers HYGRASGARD® RFTF-Modbus

MODKON® KA2-Modbus Kommunikationsadapter inkl. Software				
Typ/WG01	Schnittstellen	Software	Art.-Nr.	Preis
KA2-Modbus	USB + RS485	MODKON RTU	1906-1200-0000-100	236,11 €

Hinweis: Informationen zur Bedienung der Software finden Sie auf dem mitgelieferten USB-Stick oder im Onlineshop.