

Adaptateur de communication, logiciel MODKON RTU inclus, avec interface USB et RS485, pour la connexion au système des sondes Modbus S+S

KA2-Modbus

Adaptateur de communication **MODKON® KA2-Modbus-T3** avec interface USB et RS485, dans un boîtier en plastique résistant aux chocs avec vis de fermeture rapide, logiciel inclus. L'adaptateur de communication sert d'élément de jonction entre une sonde Modbus S+S et un PC (Windows). La connexion au système est simple et rapide grâce au port USB standard. Aucune alimentation en tension supplémentaire n'est nécessaire.

En combinaison avec le logiciel S+S **MODKON RTU** (fourni), il est possible de tester la réponse de la sonde en toute simplicité. La fonction Auto Scan du logiciel reconnaît automatiquement le type d'appareil, l'adresse de l'appareil et les paramètres de bus définis. Il est ainsi possible d'établir une communication avec la sonde Modbus S+S raccordée sans qu'aucun autre réglage soit nécessaire. Un produit d'entrée de gamme idéal pour gagner de l'expérience avec la technologie Modbus.



CARACTÉRISTIQUES TECHNIQUES

Alimentation en tension :	s'effectue via une connexion USB
Sortie :	tension : 15 V ; courant : 100 mA
Interfaces :	port USB standard pour la connexion au système et l'alimentation en tension Interface RS485 pour la connexion d'une sonde Modbus S+S
Compatibilité :	sondes Modbus S+S des classes d'appareils THERMASGARD® , HYGRASGARD® , PREMASGARD® , AERASGARD®
Boîtier :	plastique, résistant aux UV, matière polyamide, renforcé à 30 % de billes de verre, avec vis à fermeture rapide (association fente /cruciforme), couleur blanc signalisation (similaire à RAL 9016)
Dimensions du boîtier :	108 x 78,5 x 45,8 mm (Tyr 3)
Raccordement de câble :	presse-étoupe en plastique (M20 x 1,5 ; avec décharge de traction, remplaçable, diamètre intérieur 8 - 13 mm)
Raccordement électrique :	0,2 - 1,5 mm², par bornes push-in
Température ambiante :	-30...+70 °C
Humidité de l'air admissible :	< 95 % h.r., air sans condensation
Classe de protection :	III (selon EN 60730)
Type de protection :	IP 54 (selon EN 60529) uniquement pour le boîtier !
Normes :	conformité CE selon la directive CEM 2014 / 30 / EU

Schéma de montage KA2-Modbus

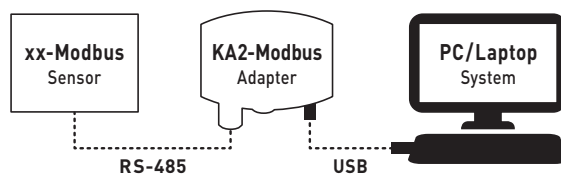
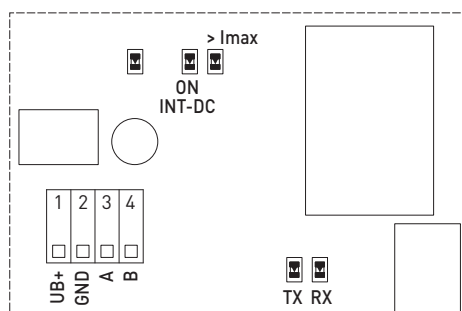


Schéma de raccordement

KA2-Modbus

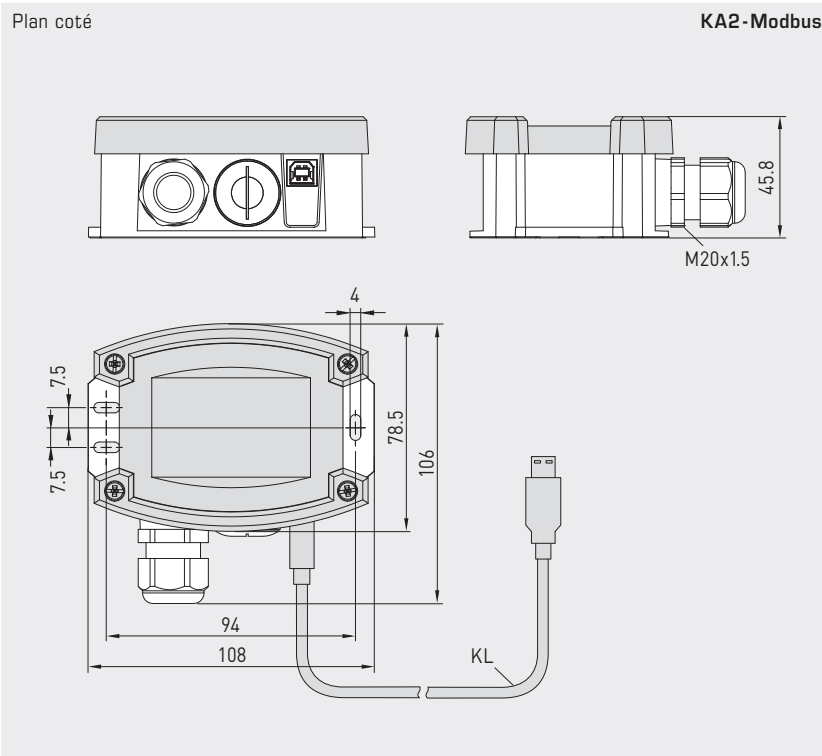


- Borne push-in**
- +UB** Sortie d'alimentation pour la sonde Modbus S+S
 - GND** Env. 15 V (max. 100 mA) avec alimentation via USB
 - A/B** RS485 Modbus
- LED d'état**
- >Imax** Fusible électronique env. 150 mA
 - INT-DC** Alimentation interne (USB)
 - TX** Télégramme d'émission
 - RX** Télégramme de réception

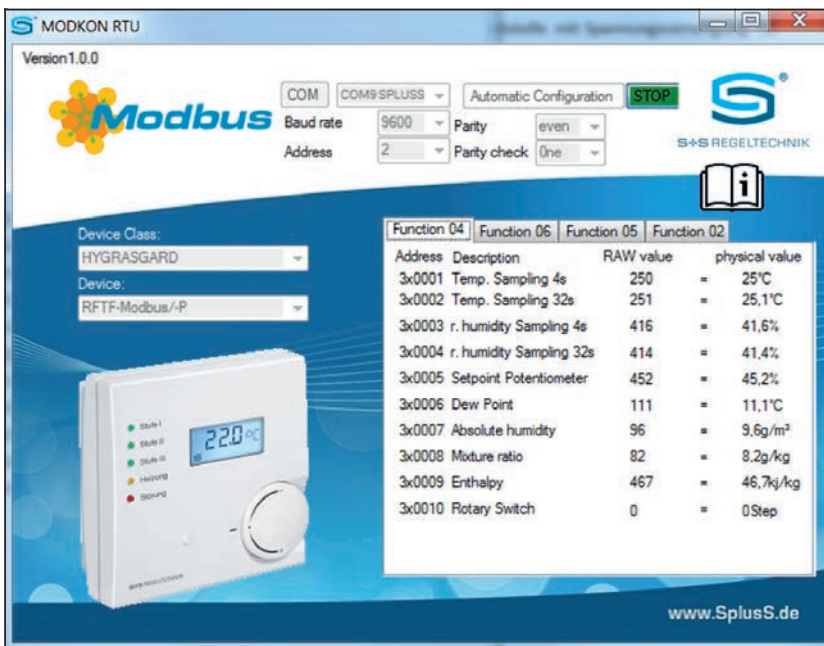


S+S REGELTECHNIK

Adaptateur de communication, logiciel MODKON RTU inclus,
avec interface USB et RS485,
pour la connexion au système des sondes Modbus S+S



KA2-Modbus



La figure montre le masque de saisie du logiciel S+S MODKON RTU (fourni) avec l'exemple de la sonde Modbus S+S HYGRASGARD® Modbus RFTF

MODKON® KA2-Modbus Adaptateur de communication, logiciel inclus				
Type / WG01	interfaces	logiciel	référence	prix
KA2-Modbus				
KA2-Modbus	USB + RS485	MODKON RTU	1906-1200-0000-100	236,11 €

Remarque : vous trouverez des informations relatives à l'utilisation du logiciel sur la clé USB fournie ou sur la boutique en ligne.