

Adapter per comunicazione incl. software MODKON RTU, con interfaccia USB e RS485, per collegare le sonde Modbus S+S al sistema

KA2-Modbus

Adapter per comunicazione **MODKON® KA2-Modbus-T3** con interfaccia USB e RS485, in involucro di plastica antiurto con viti a chiusura rapida, incl. software.

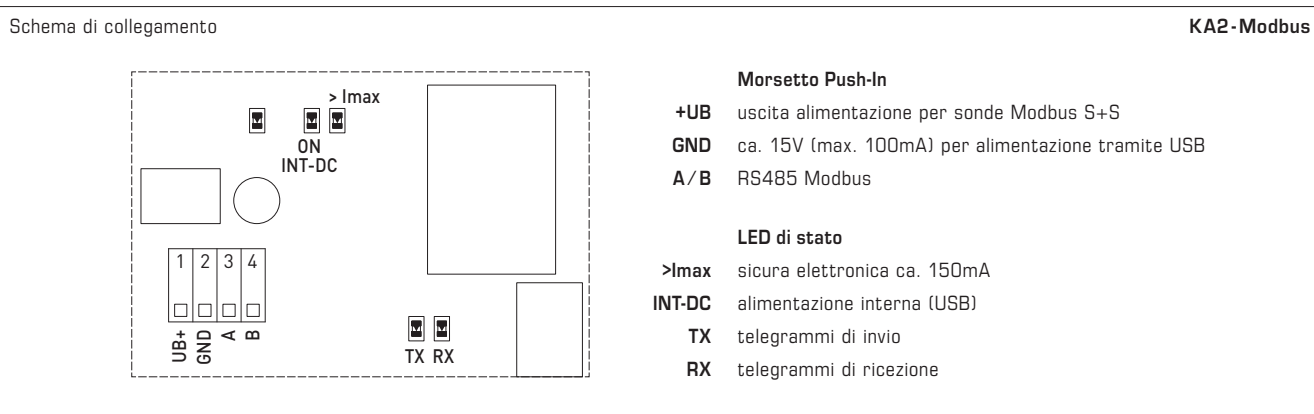
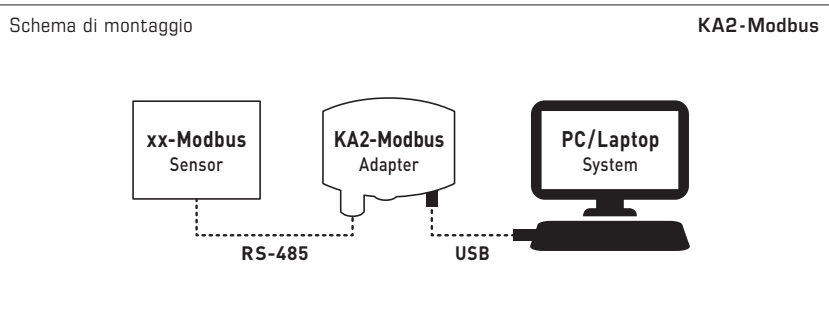
L'adapter per comunicazione serve per collegare una sonda Modbus S+S e un PC (Windows). Il collegamento rapido e semplice al sistema avviene tramite porta USB standard e non è necessario provvedere a un'ulteriore alimentazione della tensione.

Grazie al software **MODKON RTU** di S+S (compreso nella fornitura) è molto semplice testare la reazione della sonda. La funzione auto-scan del software riconosce automaticamente il tipo di dispositivo, il suo indirizzo e i parametri bus impostati. In questo modo la comunicazione con la sonda Modbus S+S collegata ha luogo senza ulteriori impostazioni. È l'apparecchio iniziale ideale per fare esperienza con la tecnologia Modbus.



DATI TECNICI

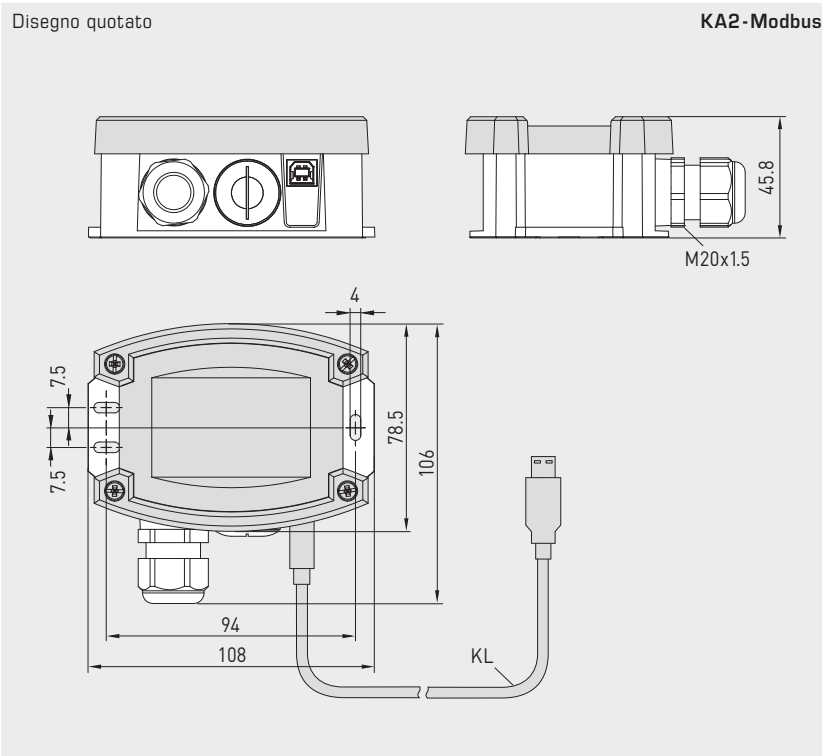
| | |
|-------------------------------|--|
| Alimentazione di tensione: | tramite connessione USB |
| Uscita: | tensione: 15 V; corrente: 100 mA |
| Interfacce: | port standard USB per il collegamento al sistema, alimentazione di tensione interfaccia RS485 per collegare una sonda Modbus S+S |
| Compatibilità: | sonde Modbus S+S delle classi THERMASGARD® , HYGRASGARD® , PREMASGARD® , AERASGARD® |
| Involucro: | plastica, resistente ai raggi UV, materiale poliammidico rinforzato al 30% con sfere di vetro, viti a chiusura rapida (combinazione intaglio / impronta a croce), colore bianco traffico (simile a RAL 9016) |
| Dimensioni involucro: | 108 x 78,5 x 45,8 mm (Tyr 3) |
| Collegamento cavo: | avvitamento cavo in plastica (M20 x 1,5; con scarico della trazione, sostituibile, diametro interno 8 - 13 mm) |
| Collegamento elettrico: | 0,2 - 1,5 mm ² , tramite morsetti Push-in |
| Temperatura ambiente: | -30...+70 °C |
| Umidità dell'aria consentita: | < 95 % u. r., aria senza condensa |
| Classe di protezione: | III (secondo EN 60 730) |
| Grado di protezione: | IP54 (secondo EN 60529) solo involucro! |
| Norme: | conformità CE secondo la direttiva CEM 2014 / 30 / EU |



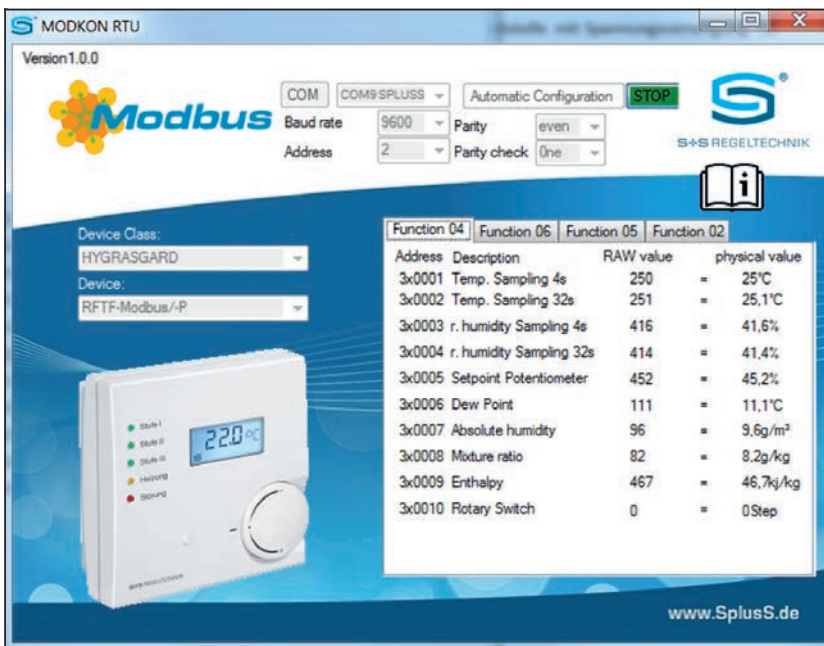


S+S REGELTECHNIK

Adapter per comunicazione incl. software MODKON RTU,
con interfaccia USB e RS485,
per collegare le sonde Modbus S+S al sistema



KA2-Modbus



L'imm. mostra la maschera di immissione del software S+S MODKON RTU (compreso nella fornitura) sull'esempio della sonda Modbus S+S HYGRASGARD® RFTF-Modbus

| MODKON® KA2-Modbus Adapter per comunicazione incl. software | | | | |
|---|-------------|------------|--------------------|----------|
| Tipo / WG01 | Interfacce | Software | N. art. | Prezzo |
| KA2-Modbus | USB + RS485 | MODKON RTU | 1906-1200-0000-100 | 236,11 € |

Nota: Le informazioni sui comandi del software si trovano nella chiavetta USB compresa nella fornitura o nel negozio online.